

┌
**Siamo ciò che vediamo,
ciò che tocchiamo. Siamo
ciò che immaginiamo.
Amanti della bellezza
e del design. Amanti della
casa, dei suoi racconti
e dei suoi ambienti.
Amanti della tecnologia
senza gravità.
Siamo l'evoluzione
della realtà industriale.
Noi siamo Fabita.**

Siamo ciò che vediamo,
ciò che tocchiamo. Siamo
ciò che immaginiamo.
Amanti della bellezza
e del design. Amanti della
casa, dei suoi racconti
e dei suoi ambienti.
Amanti della tecnologia
senza gravità.
Siamo l'evoluzione
della realtà industriale.
Noi siamo Fabita.

— Evolution



Live the
Evolution

Fabita è una giovane e dinamica fabbrica italiana di cappe e piani cottura a induzione, situata nella bellissima regione delle Marche, su bellissime colline tra gli ulivi.

Oggi Fabita presenta la sua nuova vita, una trasformazione curata in collaborazione con Adriano Design.

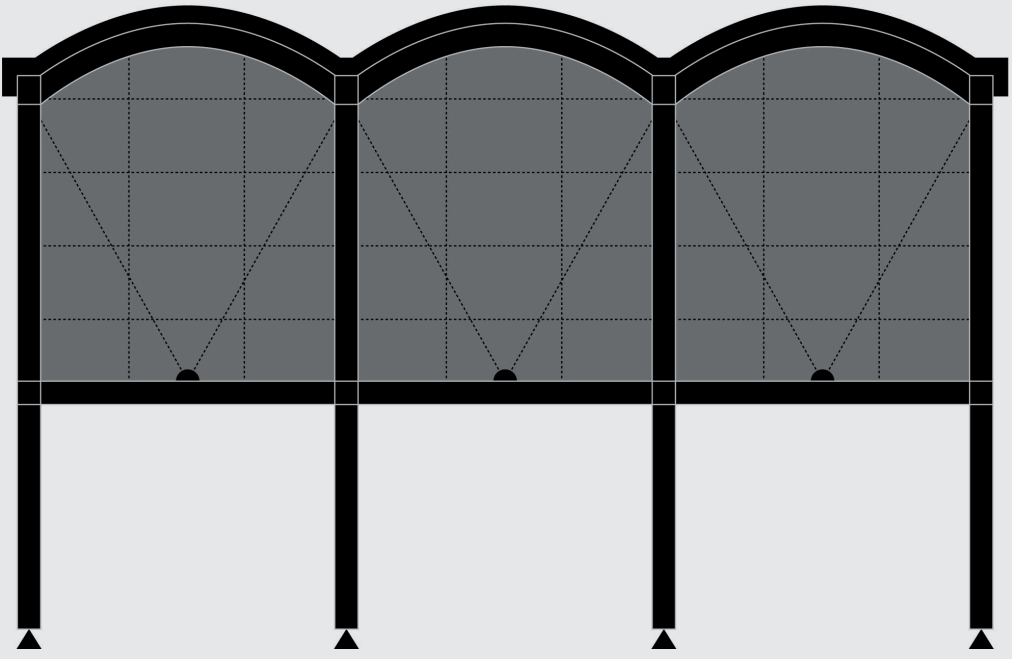
Due inedite linee di prodotti, una 'Dream Line' fatta di oggetti mai visti, di funzionalità e scenari inediti che permettono di costruire spazi ed usi domestici capaci di regalare nuove esperienze di utilizzo ed una 'Material Line' fatta di prodotti costruiti con intelligenza, qualità, matericità tipiche dell'artigianato ma su logiche, costi e garanzie industriali.

Oggi abbiamo un nuovo logo, una nuova immagine, una nuova grafica, un nuovo design, tanti prodotti inediti e stupefacenti da mostrarvi e raccontarvi, oggi siamo felici e vogliamo condividere con voi questa nostra nuova fantastica avventura.

Fabita is a young and dynamic Italian kitchen hood and induction hob manufacturing company, based in the beautiful Marche region, surrounded by hills and olive trees.

Fabita has started to live a new life today, a transformation cured in cooperation with Adriano Design. Two brand new product lines, the 'Dream Line' made up of 'objects' never before seen, with innovative features and scenarios that will create and enhance living spaces and uses thus making users 'feel new experiments', and the 'Material Line' which includes smart, high quality products manufactured with materials typical to handcraft work yet governed by logic, cost and reliability typical to industrial production.

Fabita is proud to have a new logo, a new image, new graphics and design, and a variety of original and amazing new products to show and describe: we are delighted today, and would like to share along with you this new and fantastic adventure of ours.



- Index

6 Technological Plus

10 Piano induzione con cappa integrata

12 Hurricane

16 Piani

18 BIA 960 AREA Cooking TFT
19 BIA 860 AREA Cooking VARIO
20 BIU 951 A
21 BIU 86004
22 BIU 84004
23 BIU 64004
24 B4K 940 S
25 B4K 840
26 FI 74 B
27 FI 74 TW
28 B4K 640
29 BSS 640 T
30 FI 64 TB
31 FI 64 TW
32 FC 64 B
33 BSS 630 T
34 FC 32 B
35 BTC 640
36 BTC 320

37 Altri Elettrodomestici

38 Versâtis

40 Cappe

42 Ceiling Vetro
43 Ceiling Inox
44 ISOLA Cubo
45 ISOLA Cilindro
46 Donatello
47 TM Totem
48 Andro
49 P5 Parete
50 P4 Parete
51 P7 Parete
52 Cubo Parete
53 Cilindro Parete
54 C2 A
55 P7 PX

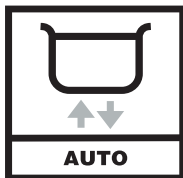
56 Accessori

58 Garanzia

59 Etichetta Energetica

Technological Plus



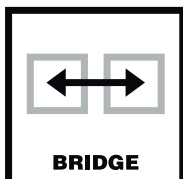


Automatic Pot Detection

Il piano riconosce la posizione della pentola e regola la zona cottura di conseguenza.

Automatic Pot Detection

The hob detects the pot location and it consequently regulates the cooking zone.



Bridge

Due zone cottura si uniscono creando uno spazio maggiore per pentole di grandi dimensioni.

Bridge

It allows you to connect 2 cooking zones into a large one so you can use large pots.



Connettività

Consente di stabilire un rapporto di connettività tra piano cottura cappa.

Connectivity

It allows to establish a connectivity between the cooker hood and the hob.



Booster

Aumenta drasticamente la potenza su una zona cottura velocizzandone i tempi.

Booster

It drastically increases the power on a cooking zone, speeding up its times.

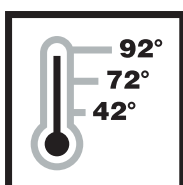


Chef Cook

Le quattro zone di cottura si auto-settano con potenze crescenti da sinistra a destra.

Chef Cook

The four cooking zones set themselves automatically with increasing powers from left to right.

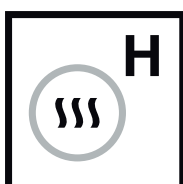


Temperature Manager

Il piano può essere settato con tre programmi (42, 72 o 92 gradi) per cotture sempre perfette.

Temperature Manager

The hob can be used with three programmes (42, 74 or 92 degrees) to always ensure a perfect cooking.

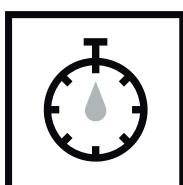


Calore Residuo

Indicatore che segnala la temperatura delle zone spente quando superiore a 50°.

Residual Heat

When the indicator is on it means that the off zones' temperature is higher than 50° Celsius.



Timer

La zona si spegne in automatico al termine del tempo (max 99'), rendendo la cottura facile e sicura.

Timer

The cooking zone turns off at the end of the time (maximum 99'), making cooking easy and safe.

Technological Plus



Blocco

Blocca accensioni accidentali o modifiche ai parametri di utilizzo durante la cottura.

Key Lock

It prevents accidental ignition or parameters modifications during the cooking.



Controllo Touch

Livello di potenza e funzioni si possono selezionare per ciascuna zona di cottura indipendentemente.

Control Touch

Power level and other functions can be selected for each cooking zone independently.

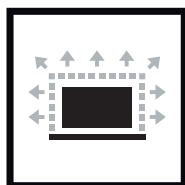


Waterproof

Garantisce il funzionamento e la sicurezza anche in caso di ingenti fuoriuscite di liquidi sul piano.

Waterproof

It guarantees the operation and the safety even in case of liquids' large overflows on the top.

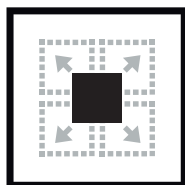


Aspirazione Perimetrale Piano

Ottenuta grazie alle cappa perimetrale integrata al piano cottura.

Perimeter Aspiration Hob

Aspiration system obtained thanks to the perimeter hood integrated to the hob.

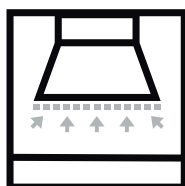


Flexi Zone

Permette di utilizzare le sei zone contemporaneamente, creando grandi aree di cottura.

Flexi Zone

It allows to use the six zones simultaneously, creating large cooking areas.



Aspirazione Perimetrale Cappa

Sistema di aspirazione posizionato lungo il perimetro della cappa che assorbe fumi, vapori e odori.

Perimeter Aspiration Hood

Aspiration system placed along the hood's perimeter, it absorbs cooking fumes, steam and odours.



Classe Energetica

Indica che la classe energetica relativa alla cappa va da una scala da A+++ a D.

Energy Class

It indicates that the hood's energy class range is from A+++ to D scale.



Silenzio

Tutte le cappe delle linea hanno una bassa rumorosità.

Silence

All the hoods have a low noise.



Anti Impronta

Acciaio anti impronta per una cappa perfettamente pulita e acciaio senza fastidiosi aloni.

Anti-Fingerprint

Anti-fingerprint steel for a perfectly clean hood and without annoying streaks.



Risparmio energetico

Comporta una drastica riduzione del consumo energetico annuo della cappa.

Energy Saving

It involves a drastic reduction of the annual energy consumption of the hood.



Allarme filtro

Segnala quando è il momento di pulire il filtro antigrasso o sostituire il filtro antiodore.

Filter Alarm

It indicates when it's time to clean the grease filter or to replace the anti-odour filter.

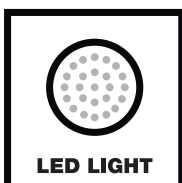


Remote Control

Permette all'utente il completo controllo a distanza delle diverse funzioni della cappa.

Remote Control

It allows the user to remotely control all the different functions of the hood.



LED LIGHT

Tecnologia LED

Illuminazione a minimo consumo energetico e durata pressoché illimitata (oltre 40.000 ore).

LED Technology

Minimum energy consumption lighting and almost unlimited duration (over 40,000 hours).

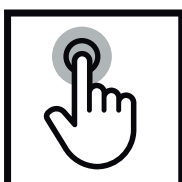


Rainbow

Colori personalizzati, con possibilità di attingere all'ampissima gamma RAL.

Rainbow

The possibility to create products with customized colours, chosen from the RAL range.



IR

Sistema di comandi touch sui prodotti, adatto a molti tipi di materiale.

IR

Touch controls on the products, it is suitable for many types of materials.



Raccoglitore olio

Accessorio per la raccolta dell'olio, adatto ad un'ampia gamma di prodotti.

Oil Binder

Accessory for oil collection, suitable for a wide range of products.

- Hurricane



New

**Tecnologia avanzata,
design distintivo
e materiali di alta
qualità. Hurricane
è un unico prodotto
che combina le funzioni
di due elettrodomestici.**

**Advanced technology,
a distinctive design
and high quality
materials. Hurricane
is a single product
which combines two
appliances' functions.**



New

Hurricane

COD. 25941

€ 1.600,00



CARATTERISTICHE CAPPA HOOD FEATURES

Finitura	Finish
Acciaio Verniciato Nero	Black Painted Steel
Comandi	Controls
Touch	Touch
Uscita Aria	Air outlet
219x89 mm	219x89 mm
Filtro antigrasso	Grease Filter
Alluminio	Alluminium
Versione	Version
Aspirante	Duct out

PRESTAZIONI CAPPA HOOD PERFORMANCE

Velocità	Speed
4 (3 + Booster)	4 (3 + Booster)
Capacità aspirazione IEC	Air capacity IEC
449 m ³ /h	449 m ³ /h
Potenza assorbita	Absorbed power
90 W	90 W
Rumorosità	Noise level
68 dB(A)	68 dB(A)
Classe energetica	Energy level
B	B

CARATTERISTICHE PIANO HOB FEATURES

Finitura Vetro	Glass Finish
Nero	Black
Dimensioni	Dimensions
780x520 mm	780x520 mm
Dimensioni incasso	Recess dimensions
750x490 mm	750x490 mm
N° zone induzione	N° induction zone
4	4
Livelli Potenza	Power Setting
9 + Booster	9 + Booster
Comandi	Controls
Touch	Touch
Potenza Totale	Total Power
7400 W	7400 W
Voltaggio	Voltage
220/240 V	220/240 V
Frequenza	Frequency
50/60 Hz	50/60 Hz

FUNZIONI PIANO HOB FUNCTIONS

Power Management System	Power Management System
Sì (2800-3500 6000-7200 W)	Yes (2800-3500 6000-7200 W)
Blocco bambini	Child Lock
No	No
Blocco	KeyLock
Sì	Yes
Protezione calore residuo	Residual heat protection
Sì	Yes
Spegnimento auto	Auto Shutdown
Sì	Yes
Booster	Booster
Sì	Yes
Timer	Timer
Sì	Yes
Pause/Recall	Pause/Recall
No	No

POTENZA ZONE COTTURA POWER COOKING ZONE

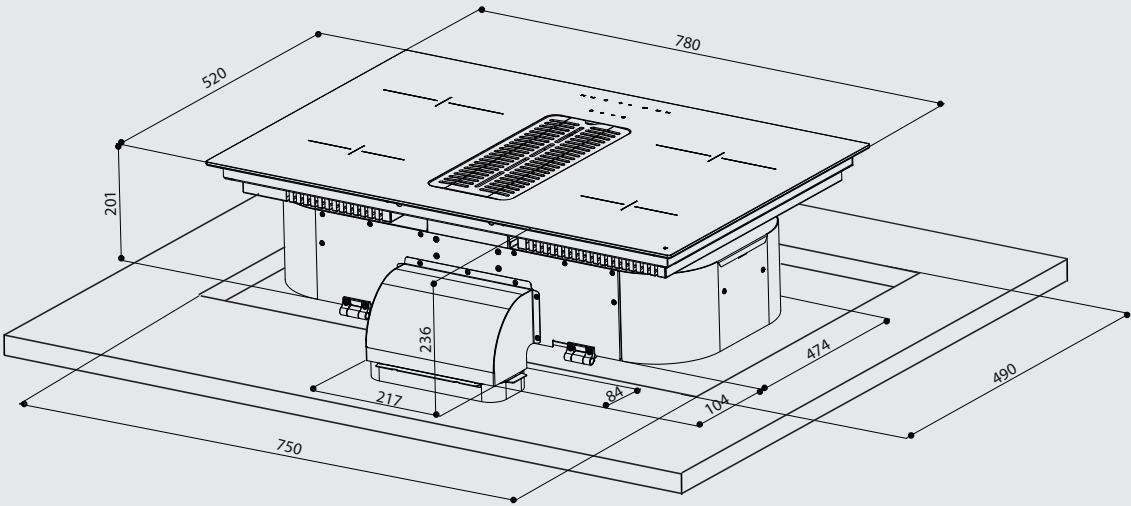
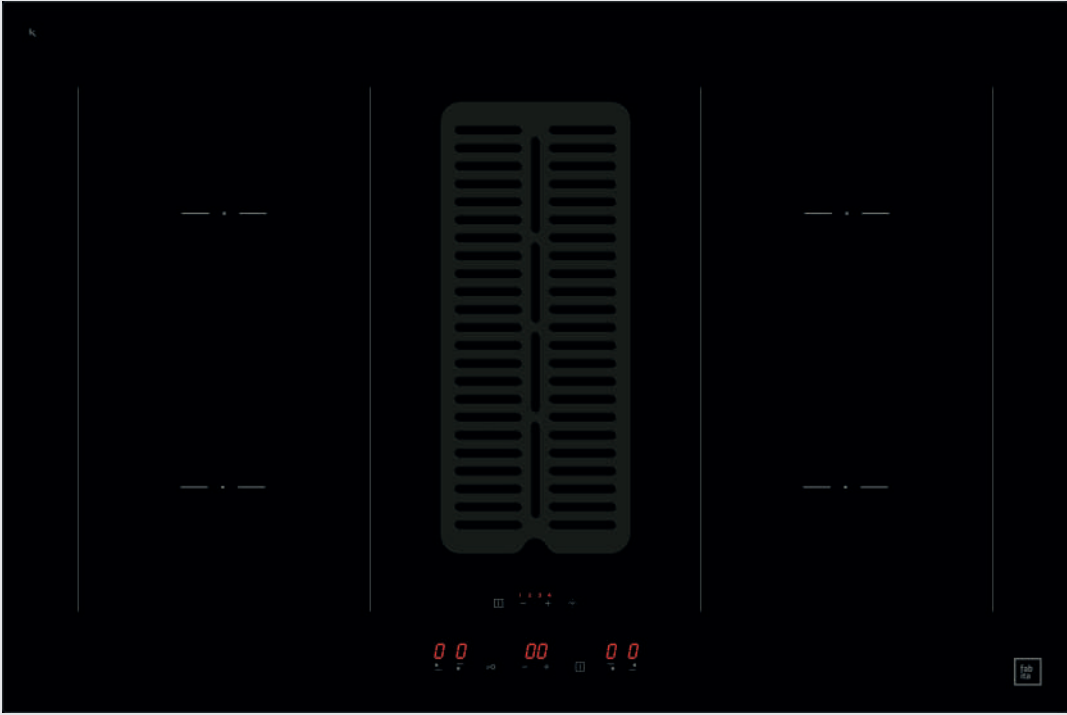
Zona Dx Front	Front Right Zone
2300 W (3000 W)	2300 W (3000 W)
Zona Dx Post	Post Right Zone
1400 W	1400 W
Zona Sx Front	Front Left Zone
2300 W (3000 W)	2300 W (3000 W)
Zona Sx Post	Post Left Zone
1400 W	1400 W

KIT PER INSTALLAZIONE INSTALLATION KIT

Kit Aspirante
Duct out Kit

COD. 26011

€ 195,00



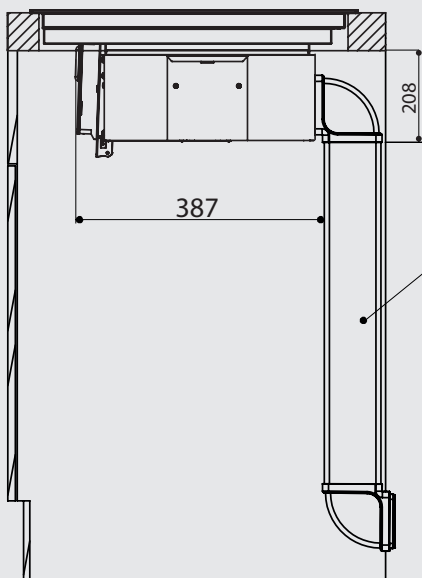
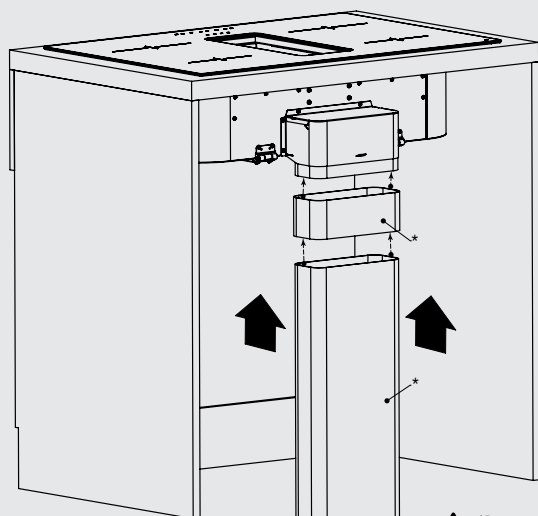
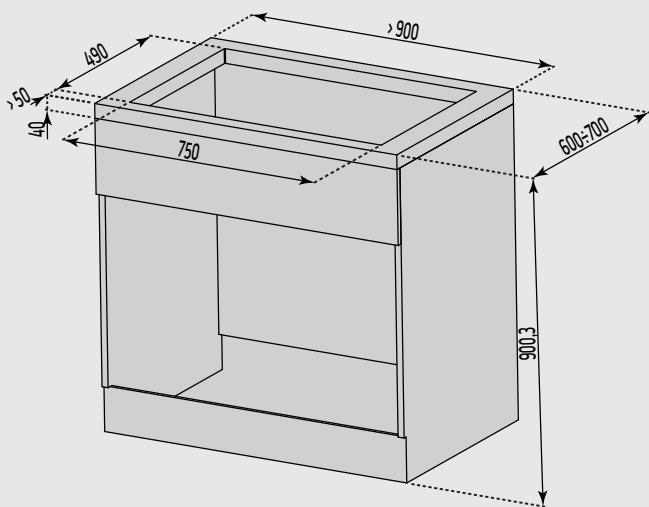
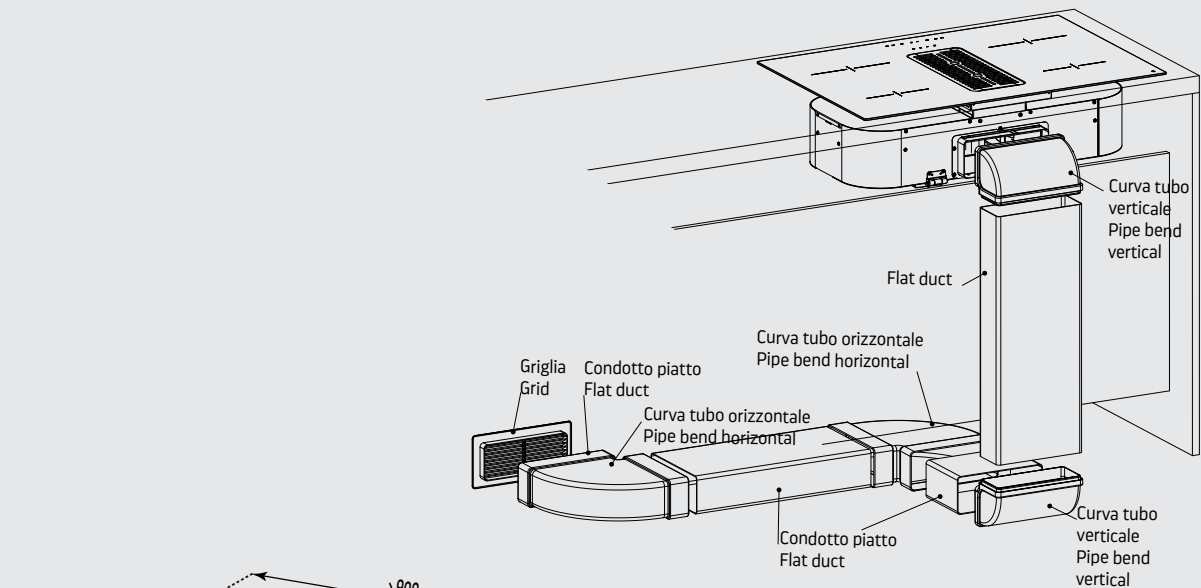
- Plus Hurricane

Hurricane è il primo piano cottura a induzione aspirante di Fabita.

Hurricane is Fabita's first aspirating induction hob.

Dotato delle tecnologie più avanzate con un design distintivo, caratterizzato da linee forti e materiale di alta qualità, Hurricane unisce le funzioni di due apparecchi in un unico prodotto. La sintesi perfetta tra estetica e funzionalità. Dedicato a coloro che, pur cercando la semplicità nella vita di tutti i giorni, non vogliono rinunciare all'eccellenza nel design. Un sistema di cottura innovativo, in cui un sistema di induzione completo viene applicato alla superficie in vetroceramica. E' rivoluzionato il concetto di piano induzione: questa serie si adatta perfettamente e si estende quasi all'infinito. Lavello, rubinetto e prese possono coesistere in uno spazio di lavoro insieme al piano cottura a induzione. Libertà di design, abolizione della frontiera tra piano cottura e piani di lavoro. Facile da pulire e inerte, meccanicamente non poroso, resistente agli urti e ai graffi. Questo piano di lavoro, che libera l'immaginazione, è un omaggio alla cucina sconfinata.

Equipped with the most advanced technologies with distinctive design, characterized by strong lines and high quality material, Hurricane combines the functions of two appliances into one single product. The perfect synthesis between aesthetics and functionality. Dedicated to those who, whilst seeking simplicity in their everyday life, do not want to forsake excellence in the design. An innovative cooking system, where a complete induction system is applied on working surfaces in glass ceramic top. Revolutionize the induction plan concept: this series fits together perfectly and extends almost infinity. Sink, tap and sockets can sit together as one cohesive workspace with induction cooktop. Freedom of design, abolishing frontier between cooktop and countertops. Easy to clean and inert, strictly non porous mechanically strong, impact and scratch resistant. This worktop, that frees the imagination, is a tribute to boundless cuisine.



TAGLIARE A MISURA IL TUBO
PER USCITA A PARETE

*Flat duct System Type Compare® Flow 150 (by NABER GmbH)
NOT SUPPLIED

⚠ *Duct not supplied

■ Piani



L'armonica coerenza estetica, tecnologica e funzionale ha permesso di perfezionare e rinnovare completamente la gamma dei piani a induzione.

The harmonious aesthetic, technological and functional coherence allowed to improve and completely renew the induction hob range.

L'integrazione dei nuovi prodotti nella sezione piani a induzione conferma l'impegno di Fabita di stare al passo con i tempi. Lo stile contemporaneo e minimalista è alla base della filosofia Fabita e del suo progettare. Il tutto però non vuole precludere affatto funzionalità, performance e tecnologia. La continua ricerca di Fabita nella facilità d'utilizzo del prodotto, ma anche l'attenzione rivolta alle necessità del consumatore, sono i punti cardine sui quali si basa e sviluppa il nostro progettare. L'odierna frenesia che caratterizza la vita di ognuno, la voglia di avere prodotti non solo belli ma anche funzionali, fanno di questa sezione la portavoce di solo alcuni dei prodotti che Fabita studia, progetta, crea. A ogni cliente la sua scelta.

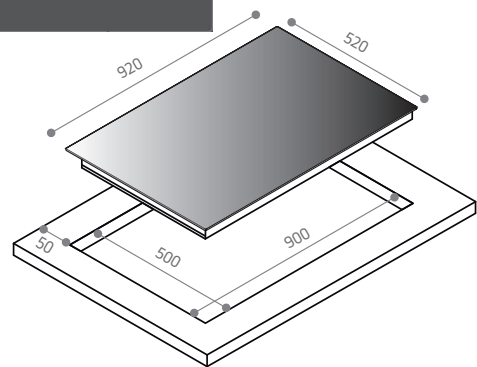
The integration of the new products in the section of induction hobs confirms Fabita's commitment to keep up with the times. The contemporary and minimalist style is at the heart of Fabita's philosophy and design. This, however, doesn't preclude functionality, performance and technology. The ongoing research of Fabita in the creation of user-friendly products, but also the customer care are the key points on which our idea of design is based. Today's urban frenzy that marks everyone's life, the desire to have new products not only beautiful but also functional make this range the spokesperson of just some of the products that Fabita studies, designs, creates. To each customer his own choice.



FULL FLEX

COLORE VETRO : GRIGIO

DISPLAY : TFT ANTRACITE



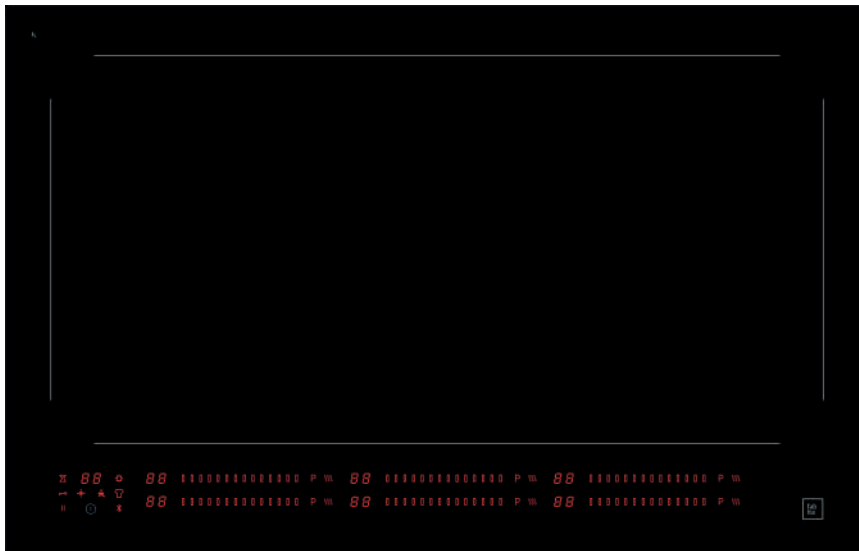
18

BIA 960 AREA Cooking TFT

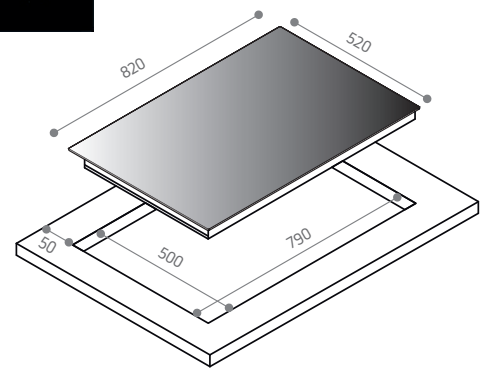
COD. 26938
€ 4.800,00



CARATTERISTICHE FEATURES		FUNZIONI FUNCTIONS		POTENZA ZONE COTTURA POWER COOKING ZONE	
Finitura Vetro Nero	Glass Finish Black	Power Management System Sì (2800-3500 6000-7200 W)	Power Management System Yes (2800-3500 6000-7200 W)	Zona Dx Front 274x176 mm 2100W;	Front Right Zone 274x176 mm 2100W;
Dimensioni 920x520 mm	Dimensions 920x520 mm	Blocco bambini No	Child Lock No	Zona Dx Post 274x176 mm 2100W;	Post Right Zone 274x176 mm 2100W;
Dimensioni incasso 900x500 mm	Recess dimensions 750x490 mm	Blocco Sì	KeyLock Yes	Zona Sx Front 274x176 mm 2100W;	Front Left Zone 274x176 mm 2100W;
N° zone induzione 6	N° induction zone 6	Protezione calore residuo Sì	Residual heat protection Yes	Zona Sx Post 274x176 mm 2100W;	Post Left Zone 274x176 mm 2100W;
Livelli Potenza 9	Power Setting 9	Spegnimento auto Sì	Auto Shutdown Yes		
Comandi TFT	Controls TFT	Booster Sì	Booster Yes		
Potenza Totale 11.100 W	Total Power 11.100 W	Timer Sì	Timer Yes		
Voltaggio 220/230 V	Voltage 220/230 V	Pause/Recall No	Pause/Recall No		
Frequenza 50/60 Hz	Frequency 50/60 Hz				



FULL FLEX

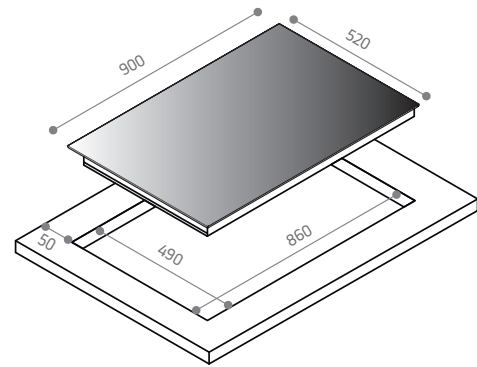
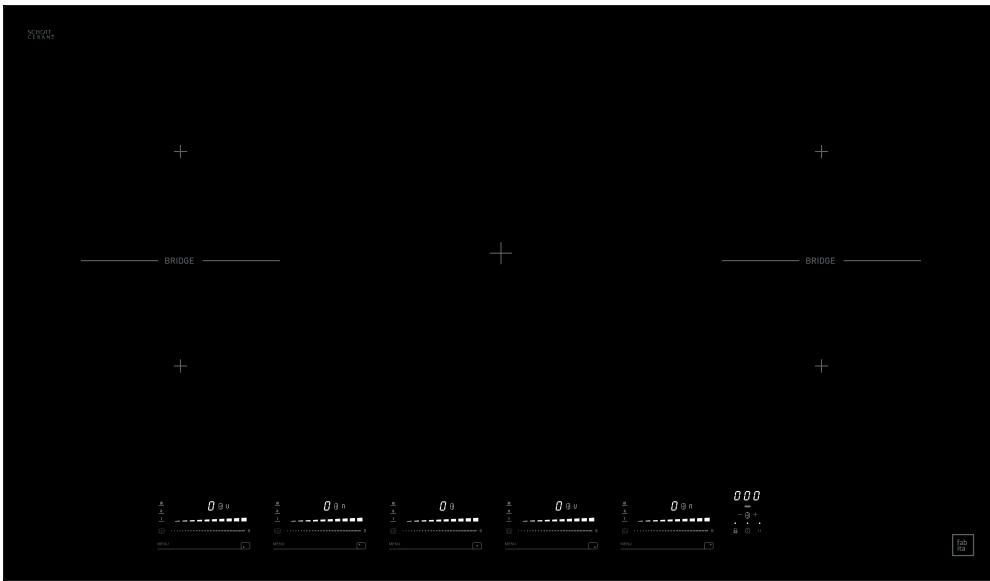


BIA 860 AREA Cooking VARIO

COD. 26939
€ 4.200,00



CARATTERISTICHE FEATURES		FUNZIONI FUNCTIONS		POTENZA ZONE COTTURA POWER COOKING ZONE	
Finitura Vetro Nero	Glass Finish Black	Power Management System Sì (2800-3500 6000-7200 W)	Power Management System Yes (2800-3500 6000-7200 W)	Zona Dx Front 274x176 mm 2100W;	Front Right Zone 274x176 mm 2100W;
Dimensioni 820x520 mm	Dimensions 820x520 mm	Blocco bambini No	Child Lock No	Zona Dx Post 274x176 mm 2100W;	Post Right Zone 274x176 mm 2100W;
Dimensioni incasso 790x500 mm	Recess dimensions 790x500 mm	Blocco Sì	KeyLock Yes	Zona Sx Front 274x176 mm 2100W;	Front Left Zone 274x176 mm 2100W;
N° zone induzione 6	N° induction zone 6	Protezione calore residuo Sì	Residual heat protection Yes	Zona Sx Post 274x176 mm 2100W;	Post Left Zone 274x176 mm 2100W;
Livelli Potenza 9	Power Setting 9	Spegnimento auto Sì	Auto Shutdown Yes		
Comandi Multislider	Controls Multislider	Booster Sì	Booster Yes		
Potenza Totale 11.100 W	Total Power 11.100 W	Timer Sì	Timer Yes		
Vtaggio 220/230 V	Voltage 220/230 V	Pause/Recall No	Pause/Recall No		
Frequenza 50/60 Hz	Frequency 50/60 Hz				

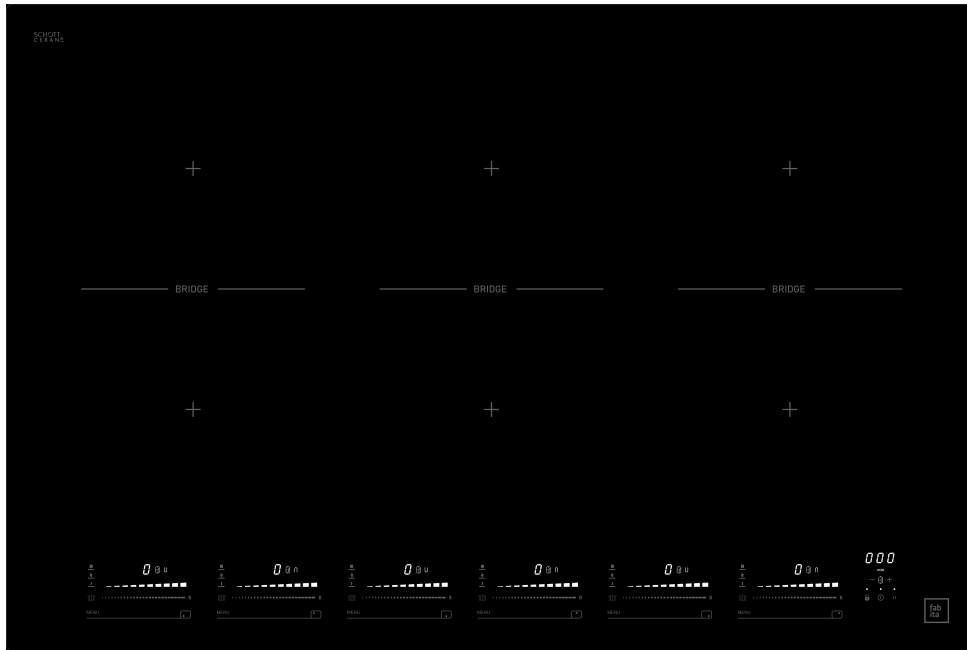


BIU 951 A

COD. 26891
€ 1.850,00

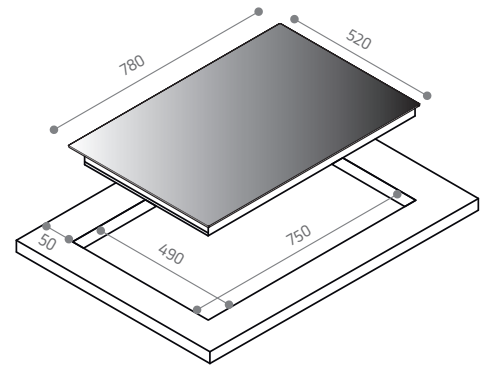


CARATTERISTICHE FEATURES		FUNZIONI FUNCTIONS		POTENZA ZONE COTTURA POWER COOKING ZONE	
Finitura Vetro Nero	Glass Finish Black	Power Management System No	Power Management System No	Zona Dx 220x180 mm 2100 (3700) W ;	Right Zone 220x180 mm 2100 (3700) W ;
Dimensioni 900x520 mm	Dimensions 900x520 mm	Blocco bambini No	Child Lock No	Zona Sx 220x180 mm 2100 (3700) W ;	Left Zone 220x180 mm 2100 (3700) W ;
Dimensioni incasso 860x490 mm	Recess dimensions 860x490 mm	Blocco Sì	KeyLock Yes	Zona Centrale Ø 260 mm 2600 (5500) W ;	Center Zone Ø 260 mm 2600 (5500) W ;
N° zone induzione 5 (doppi bridge)	N° induction zone 5 (duble bridges)	Protezione calore residuo Sì	Residual heat protection Yes		
Livelli Potenza 9	Power Setting 9	Spegnimento auto Sì	Auto Shutdown Yes		
Comandi Multislider	Controls Multislider	Booster Sì	Booster Yes		
Potenza Totale 11.100 W	Total Power 11.100 W	Timer Sì	Timer Yes		
Voltaggio 220/230 V	Voltage 220/230 V	Pause/Recall No	Pause/Recall No		
Frequenza 50/60 Hz	Frequency 50/60 Hz				

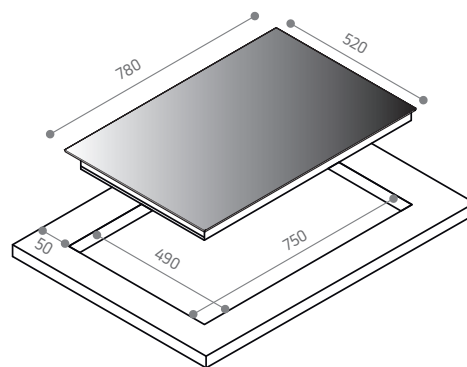


BIU 86004

COD. 26890
€ 1.750,00



CARATTERISTICHE FEATURES		FUNZIONI FUNCTIONS		POTENZA ZONE COTTURA POWER COOKING ZONE	
Finitura Vetro Nero	Glass Finish Black	Power Management System No	Power Management System No	Zona Dx 220x180 mm 2100 (3700) W ;	Right Zone 220x180 mm 2100 (3700) W ;
Dimensioni 780x520 mm	Dimensions 780x520 mm	Blocco bambini No	Child Lock No	Zona Sx 220x180 mm 2100 (3700) W ;	Left Zone 220x180 mm 2100 (3700) W ;
Dimensioni incasso 750x490 mm	Recess dimensions 750x490 mm	Blocco Si	KeyLock Yes	Zona Centrale 220x180 mm 2100 (3700) W ;	Center Zone 220x180 mm 2100 (3700) W ;
N° zone induzione 6 (3 bridge)	N° induction zone 6 (3 bridges)	Protezione calore residuo Si	Residual heat protection Yes		
Livelli Potenza 9	Power Setting 9	Spegnimento auto Si	Auto Shutdown Yes		
Comandi Multislider	Controls Multislider	Booster Si	Booster Yes		
Potenza Totale 11.100 W	Total Power 11.100 W	Timer Si	Timer Yes		
Voltaggio 220/230 V	Voltage 220/230 V	Pause/Recall No	Pause/Recall No		
Frequenza 50/60 Hz	Frequency 50/60 Hz				

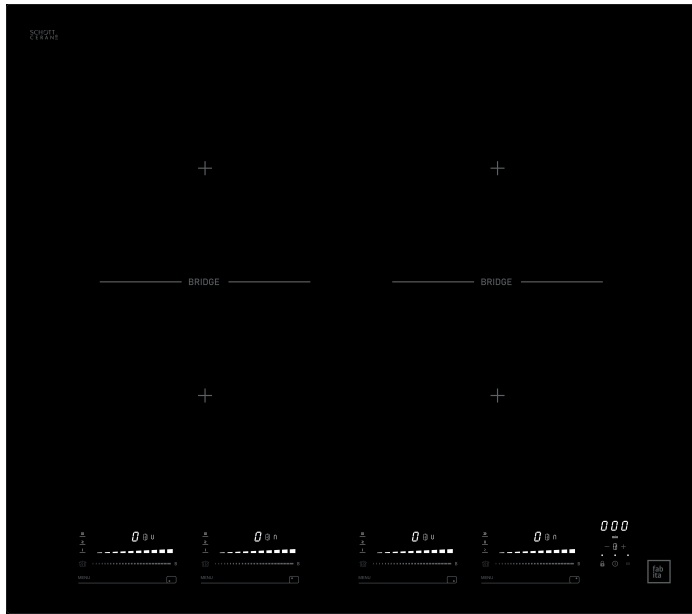


BIU 84004

COD. 26889
€ 1.350,00

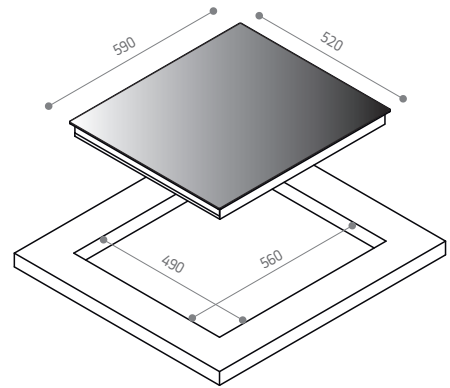


CARATTERISTICHE FEATURES		FUNZIONI FUNCTIONS		POTENZA ZONE COTTURA POWER COOKING ZONE	
Finitura Vetro Nero	Glass Finish Black	Power Management System No	Power Management System No	Zona Dx Ø 260 mm 2600 (3700) W ;	Right Zone Ø 260 mm 2600 (3700) W ;
Dimensioni 780x520 mm	Dimensions 780x520 mm	Blocco bambini No	Child Lock No	Zona Sx 220x180 mm 2100 (3700) W ;	Left Zone 220x180 mm 2100 (3700) W ;
Dimensioni incasso 750x490 mm	Recess dimensions 750x490 mm	Blocco Sì	KeyLock Yes	Zona Centrale Ø 210 mm 2300 (3700) W ;	Center Zone Ø 210 mm 2300 (3700) W ;
N° zone induzione 4 (1 bridge)	N° induction zone 4 (1 bridge)	Protezione calore residuo Sì	Residual heat protection Yes		
Livelli Potenza 9	Power Setting 9	Spegnimento auto Sì	Auto Shutdown Yes		
Comandi Multislider	Controls Multislider	Booster Sì	Booster Yes		
Potenza Totale 7.400 W	Total Power 7.400 W	Timer Sì	Timer Yes		
Voltaggio 220/230 V	Voltage 220/230 V	Pause/Recall No	Pause/Recall No		
Frequenza 50/60 Hz	Frequency 50/60 Hz				

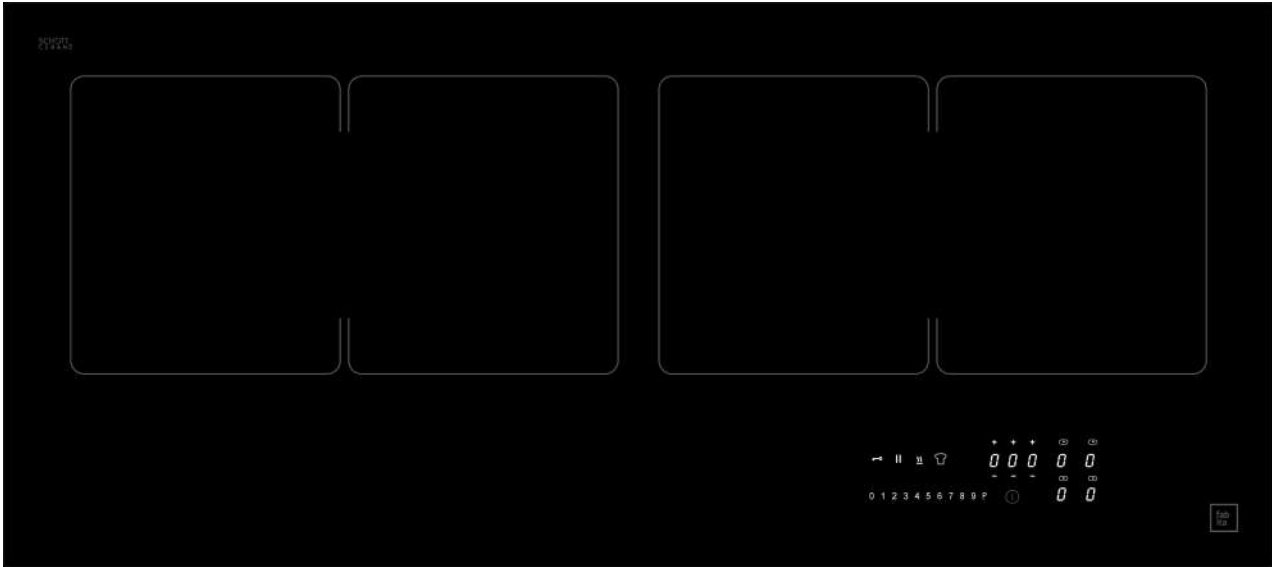


BIU 64004

COD. 26888
€ 1.150,00

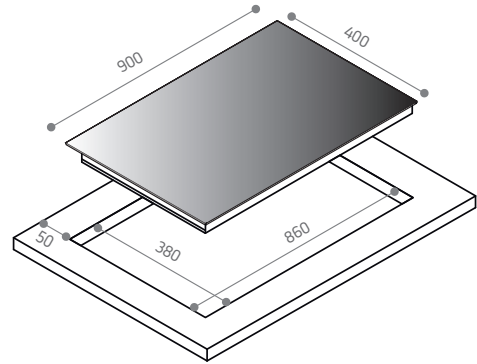


CARATTERISTICHE FEATURES		FUNZIONI FUNCTIONS		POTENZA ZONE COTTURA POWER COOKING ZONE	
Finitura Vetro Nero	Glass Finish Black	Power Management System No	Power Management System No	Zona Dx 220x180 mm 2100 (3700) W ;	Right Zone 220x180 mm 2100 (3700) W ;
Dimensioni 590x520 mm	Dimensions 590x520 mm	Blocco bambini No	Child Lock No	Zona Sx 220x180 mm 2100 (3700) W ;	Left Zone 220x180 mm 2100 (3700) W ;
Dimensioni incasso 560x490 mm	Recess dimensions 560x490 mm	Blocco Si	KeyLock Yes		
N° zone induzione 6 (3 bridge)	N° induction zone 6 (3 bridges)	Protezione calore residuo Si	Residual heat protection Yes		
Livelli Potenza 9	Power Setting 9	Spegnimento auto Si	Auto Shutdown Yes		
Comandi Multislider	Controls Multislider	Booster Si	Booster Yes		
Potenza Totale 11.100 W	Total Power 11.100 W	Timer Si	Timer Yes		
Voltaggio 220/230 V	Voltage 220/230 V	Pause/Recall No	Pause/Recall No		
Frequenza 50/60 Hz	Frequency 50/60 Hz				

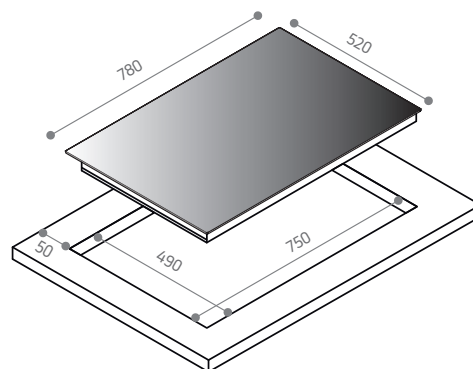
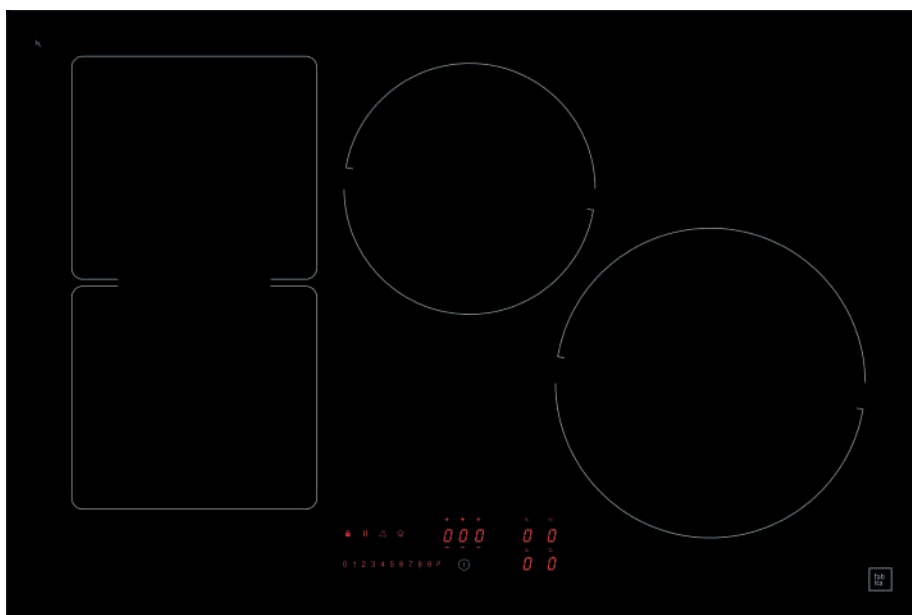


B4K 940 S

COD. 26947
€ 1.250,00



CARATTERISTICHE FEATURES		FUNZIONI FUNCTIONS		POTENZA ZONE COTTURA POWER COOKING ZONE	
Finitura Vetro Nero	Glass Finish Black	Power Management System Sì (2800-3500 6000-7400 W)	Power Management System Yes (2800-3500 6000-7400 W)	Zona Dx Front 210x190 mm ; 2100 (3000) W	Front Right Zone 210x190 mm ; 2100 (3000) W
Dimensioni 900x400 mm	Dimensions 900x400 mm	Blocco bambini No	Child Lock No	Zona Dx Post 210x190 mm ; 2100 (3000) W	Post Right Zone 210x190 mm ; 2100 (3000) W
Dimensioni incasso 860x380 mm	Recess dimensions 860x380 mm	Blocco Sì	KeyLock Yes	Zona Sx Front 210x190 mm ; 2100 (3000) W	Front Left Zone 210x190 mm ; 2100 (3000) W
N° zone induzione 4	N° induction zone 4	Protezione calore residuo Sì	Residual heat protection Yes	Zona Sx Post 210x190 mm ; 2100 (3000) W	Post Left Zone 210x190 mm ; 2100 (3000) W
Livelli Potenza 9	Power Setting 9	Spegnimento auto Sì	Auto Shutdown Yes		
Comandi Slider	Controls Slider	Booster Sì	Booster Yes		
Potenza Totale 7.400 W	Total Power 7.400 W	Timer Sì	Timer Yes		
Voltaggio 220/230 V	Voltage 220/230 V	Pause/Recall No	Pause/Recall No		
Frequenza 50/60 Hz	Frequency 50/60 Hz				

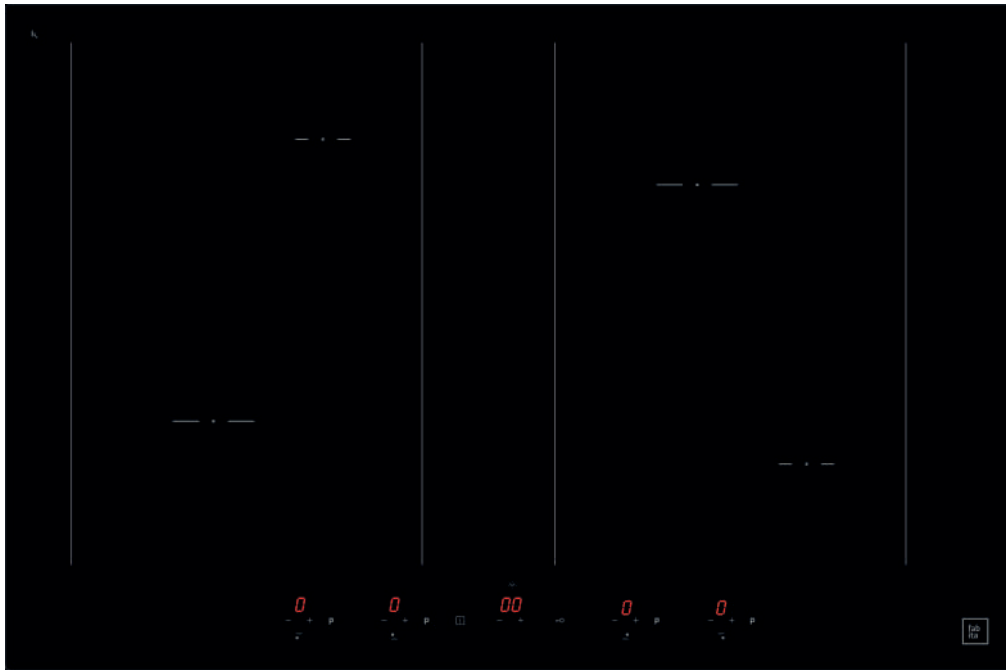


B4K 840

COD. 26946
€ 870,00

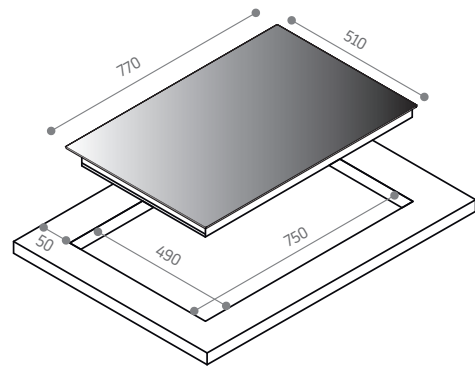


CARATTERISTICHE FEATURES		FUNZIONI FUNCTIONS		POTENZA ZONE COTTURA POWER COOKING ZONE	
Finitura Vetro Nero	Glass Finish Black	Power Management System Sì (2800-3500 6000-7400 W)	Power Management System Yes (2800-3500 6000-7400 W)	Zona Dx Ø 260 mm ; 2300 (3000) W	Right Zone Ø 145 mm ; 2300 (3000) W
Dimensioni 780x520 mm	Dimensions 780x520 mm	Blocco bambini No	Child Lock No	Zona Centrale Ø 210 mm ; 2100 (3000) W	Center Zone Ø 210 mm ; 2100 (3000) W
Dimensioni incasso 750x490 mm	Recess dimensions 750x490 mm	Blocco Sì	KeyLock Yes	Zona Sx Front 210x190 mm ; 2100 (3000) W	Front Left Zone 210x190 mm ; 2100 (3000) W
N° zone induzione 4	N° induction zone 4	Protezione calore residuo Sì	Residual heat protection Yes	Zona Sx Post 210x190 mm ; 2100 (3000) W	Post Left Zone 210x190 mm ; 2100 (3000) W
Livelli Potenza 9	Power Setting 9	Spegnimento auto Sì	Auto Shutdown Yes		
Comandi Slider	Controls Slider	Booster Sì	Booster Yes		
Potenza Totale 7.400 W	Total Power 7.400 W	Timer Sì	Timer Yes		
Voltaggio 220/230 V	Voltage 220/230 V	Pause/Recall No	Pause/Recall No		
Frequenza 50/60 Hz	Frequency 50/60 Hz				

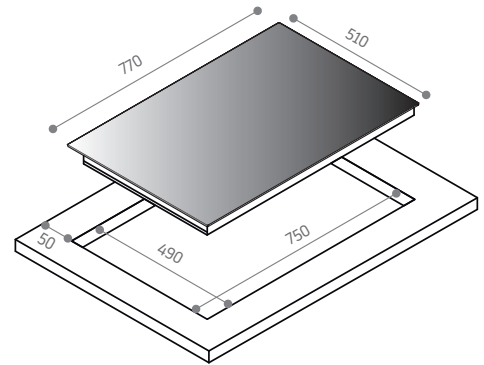
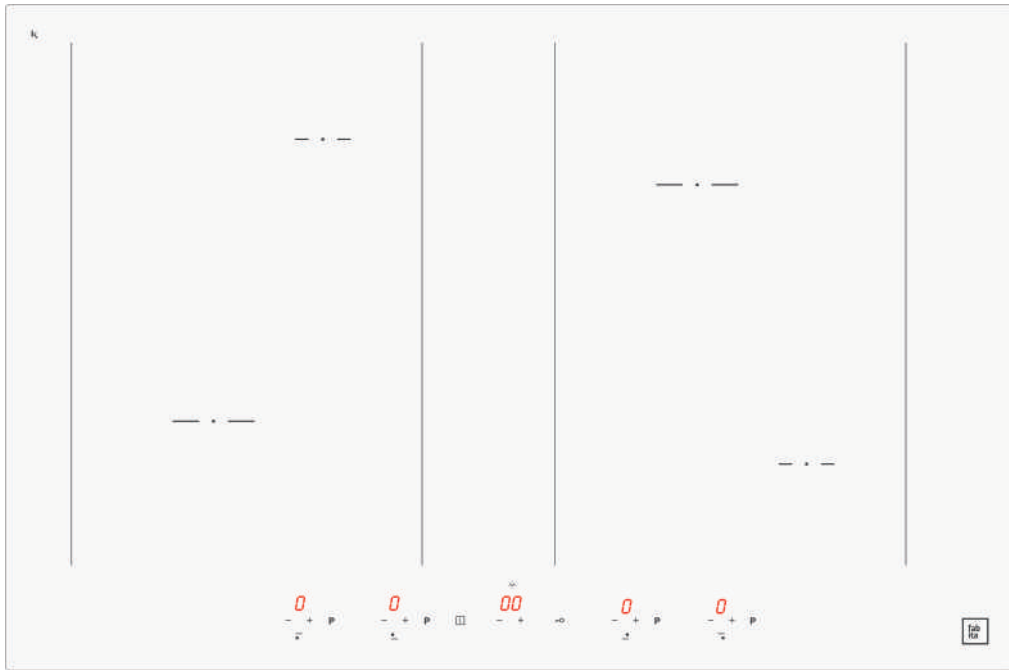


FI 74 B

COD. 25865
€ 640,00



CARATTERISTICHE FEATURES		FUNZIONI FUNCTIONS		POTENZA ZONE COTTURA POWER COOKING ZONE	
Finitura Vetro Nero	Glass Finish Black	Power Management System Sì (2800-3500 6000-7200 W)	Power Management System Yes (2800-3500 6000-7200 W)	Zona Dx Front Ø 145 mm ; 1200 (1600) W	Front Right Zone Ø 145 mm ; 1200 (1600) W
Dimensioni 770x510 mm	Dimensions 770x510 mm	Blocco bambini No	Child Lock No	Zona Dx Post Ø 210 mm ; 1500 (2000) W	Post Right Zone Ø 210 mm ; 1500 (2000) W
Dimensioni incasso 750x490 mm	Recess dimensions 750x490 mm	Blocco Sì	KeyLock Yes	Zona Sx Front Ø 210 mm ; 1500 (2000) W	Front Left Zone Ø 210 mm ; 1500 (2000) W
N° zone induzione 4	N° induction zone 4	Protezione calore residuo Sì	Residual heat protection Yes	Zona Sx Post Ø 145 mm ; 1200 (1600) W	Post Left Zone Ø 145 mm ; 1200 (1600) W
Livelli Potenza 9	Power Setting 9	Spegnimento auto Sì	Auto Shutdown Yes		
Comandi Controllo Touch	Controls Touch Control	Booster Sì	Booster Yes		
Potenza Totale 7.200 W	Total Power 7.200 W	Timer Sì	Timer Yes		
Voltaggio 220/230 V	Voltage 220/230 V	Pause/Recall No	Pause/Recall No		
Frequenza 50/60 Hz	Frequency 50/60 Hz				

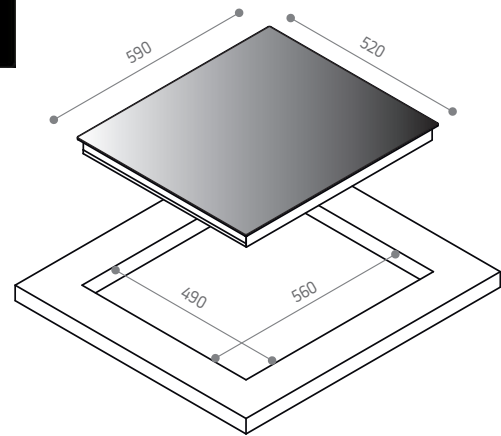
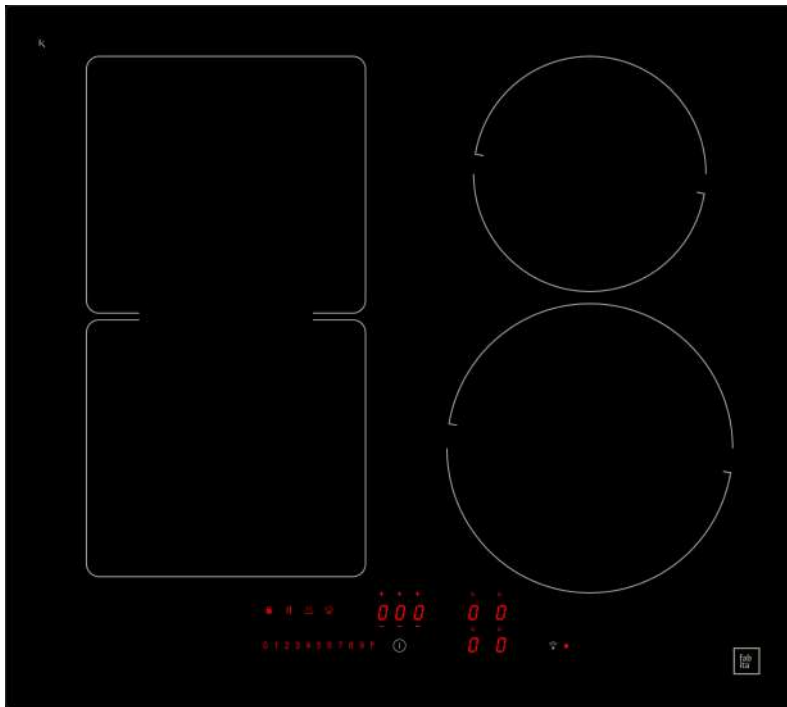


FI 74 TW

COD. 25866
€ 780,00



CARATTERISTICHE FEATURES		FUNZIONI FUNCTIONS		POTENZA ZONE COTTURA POWER COOKING ZONE	
Finitura Vetro Bianco	Glass Finish White	Power Management System Sì (2800-3500 6000-7200 W)	Power Management System Yes (2800-3500 6000-7200 W)	Zona Dx Front Ø 145 mm ; 1200 (1600) W	Front Right Zone Ø 145 mm ; 1200 (1600) W
Dimensioni 770x510 mm	Dimensions 770x510 mm	Blocco bambini No	Child Lock No	Zona Dx Post Ø 210 mm ; 1500 (2000) W	Post Right Zone Ø 210 mm ; 1500 (2000) W
Dimensioni incasso 750x490 mm	Recess dimensions 750x490 mm	Blocco Sì	KeyLock Yes	Zona Sx Front Ø 210 mm ; 1500 (2000) W	Front Left Zone Ø 210 mm ; 1500 (2000) W
N° zone induzione 4	N° induction zone 4	Protezione calore residuo Sì	Residual heat protection Yes	Zona Sx Post Ø 145 mm ; 1200 (1600) W	Post Left Zone Ø 145 mm ; 1200 (1600) W
Livelli Potenza 9	Power Setting 9	Spegnimento auto Sì	Auto Shutdown Yes		
Comandi Controllo Touch	Controls Touch Control	Booster Sì	Booster Yes		
Potenza Totale 7200 W	Total Power 7200 W	Timer Sì	Timer Yes		
Voltaggio 220/230 V	Voltage 220/230 V	Pause/Recall No	Pause/Recall No		
Frequenza 50/60 Hz	Frequency 50/60 Hz				



B4K 640

COD. 26940
€ 800,00



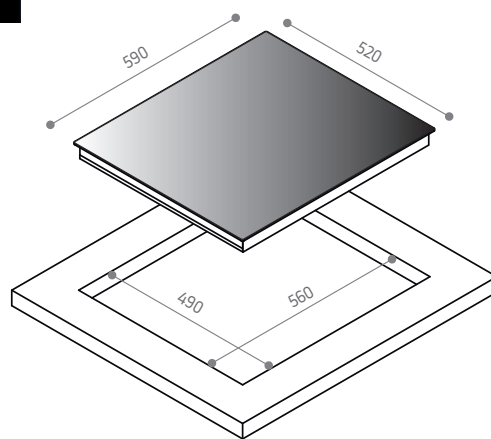
CARATTERISTICHE FEATURES		FUNZIONI FUNCTIONS		POTENZA ZONE COTTURA POWER COOKING ZONE	
Finitura Vetro Nero	Glass Finish Black	Power Management System Sì (2800-3500 6000-7400 W)	Power Management System Yes (2800-3500 6000-7400 W)	Zona Dx Front Ø 200 mm ; 2300 (3000) W	Front Right Zone Ø 200 mm ; 2300 (3000) W
Dimensioni 590x520 mm	Dimensions 590x520 mm	Blocco bambini No	Child Lock No	Zona Dx Post Ø 160 mm ; 1400 (2100) W	Post Right Zone Ø 160 mm ; 1400 (2100) W
Dimensioni incasso 560x490 mm	Recess dimensions 560x490 mm	Blocco Sì	KeyLock Yes	Zona Sx Front 210x190 mm ; 2100 (3000) W	Front Left Zone 210x190 mm ; 2100 (3000) W
N° zone induzione 4	N° induction zone 4	Protezione calore residuo Sì	Residual heat protection Yes	Zona Sx Post 210x190 mm ; 2100 (3000) W	Post Left Zone 210x190 mm ; 2100 (3000) W
Livelli Potenza 9	Power Setting 9	Spegnimento auto Sì	Auto Shutdown Yes		
Comandi Slider	Controls Slider	Booster Sì	Booster Yes		
Potenza Totale 7.400 W	Total Power 7.400 W	Timer Sì	Timer Yes		
Voltaggio 220/240 V	Voltage 220/240 V	Pause/Recall No	Pause/Recall No		
Frequenza 50/60 Hz	Frequency 50/60 Hz				



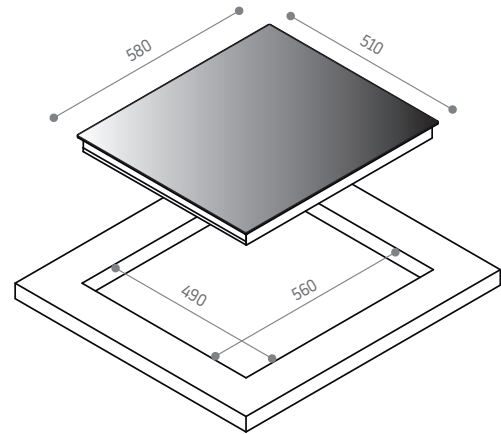
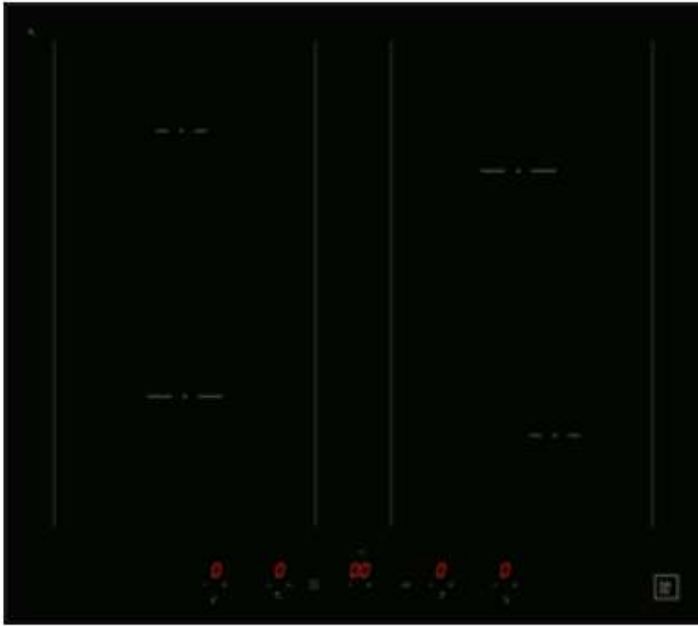
DOPPIO BRIDGE

BSS 640 T

COD. 26956
€ 660,00



CARATTERISTICHE FEATURES		FUNZIONI FUNCTIONS		POTENZA ZONE COTTURA POWER COOKING ZONE	
Finitura Vetro Nero	Glass Finish Black	Power Management System Sì (2800-3500 6000-7200 W)	Power Management System Yes (2800-3500 6000-7200 W)	Zona Dx Front 185x185 mm ; 1600 (2000) W	Front Right Zone 185x185 mm ; 1600 (2000) W
Dimensioni 590x520 mm	Dimensions 590x520 mm	Blocco bambini No	Child Lock No	Zona Dx Post 185x185 mm ; 1600 (2000) W	Post Right Zone 185x185 mm ; 1600 (2000) W
Dimensioni incasso 560x490 mm	Recess dimensions 560x490 mm	Blocco Sì	KeyLock Yes	Zona Sx Front 185x185 mm ; 1600 (2000) W	Front Left Zone 185x185 mm ; 1600 (2000) W
N° zone induzione 4 (2 bridge)	N° induction zone 4 (2 bridges)	Protezione calore residuo Sì	Residual heat protection Yes	Zona Sx Post 185x185 mm ; 1600 (2000) W	Post Left Zone 185x185 mm ; 1600 (2000) W
Livelli Potenza 9	Power Setting 9	Spegnimento auto Sì	Auto Shutdown Yes		
Comandi Controllo Touch	Controls Touch Control	Booster Sì	Booster Yes		
Potenza Totale 7.200 W	Total Power 7.200 W	Timer Sì	Timer Yes		
Voltaggio 220/240 V	Voltage 220/240 V	Pause/Recall No	Pause/Recall No		
Frequenza 50/60 Hz	Frequency 50/60 Hz				

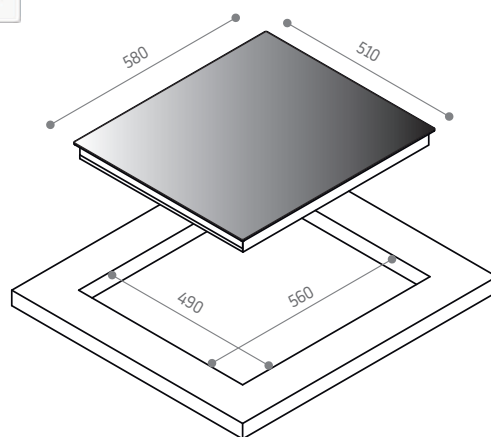


FI 64 TB

€ 450,00



CARATTERISTICHE FEATURES		FUNZIONI FUNCTIONS		POTENZA ZONE COTTURA POWER COOKING ZONE	
Finitura Vetro Nero	Glass Finish Black	Power Management System Sì (2800-3500 6000-7200 W)	Power Management System Yes (2800-3500 6000-7200 W)	Zona Dx Front Ø 145 mm ; 1200 (1600) W	Front Right Zone Ø 145 mm ; 1200 (1600) W
Dimensioni 580x510 mm	Dimensions 580x510 mm	Blocco bambini No	Child Lock No	Zona Dx Post Ø 210 mm ; 1500 (2000) W	Post Right Zone Ø 210 mm ; 1500 (2000) W
Dimensioni incasso 560x490 mm	Recess dimensions 560x490 mm	Blocco Sì	KeyLock Yes	Zona Sx Front Ø 210 mm ; 1500 (2000) W	Front Left Zone Ø 210 mm ; 1500 (2000) W
N° zone induzione 4	N° induction zone 4	Protezione calore residuo Sì	Residual heat protection Yes	Zona Sx Post Ø 145 mm ; 1200 (1600) W	Post Left Zone Ø 145 mm ; 1200 (1600) W
Livelli Potenza 9	Power Setting 9	Spegnimento auto Sì	Auto Shutdown Yes		
Comandi Controllo Touch	Controls Touch Control	Booster Sì	Booster Yes		
Potenza Totale 7.200 W	Total Power 7.200 W	Timer Sì	Timer Yes		
Voltaggio 220/240 V	Voltage 220/240 V	Pause/Recall No	Pause/Recall No		
Frequenza 50/60 Hz	Frequency 50/60 Hz				

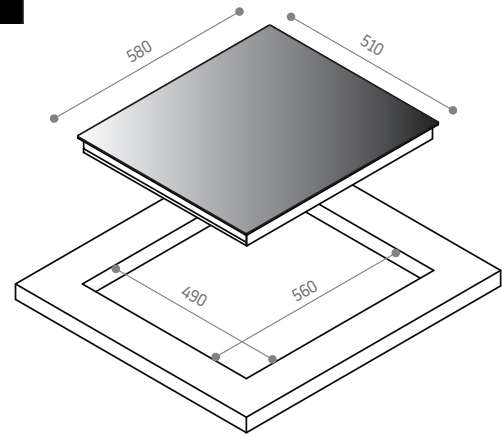
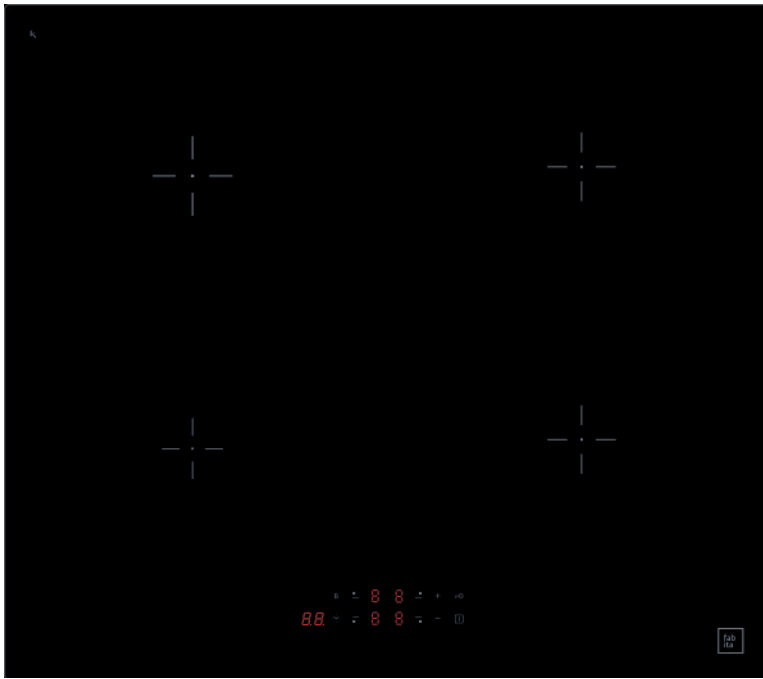


FI 64 TW

COD. 25868
€ 600,00



CARATTERISTICHE FEATURES		FUNZIONI FUNCTIONS		POTENZA ZONE COTTURA POWER COOKING ZONE	
Finitura Vetro Bianco	Glass Finish White	Power Management System Sì (2800-3500 6000-7200 W)	Power Management System Yes (2800-3500 6000-7200 W)	Zona Dx Front Ø 145 mm ; 1200 (1600) W	Front Right Zone Ø 145 mm ; 1200 (1600) W
Dimensioni 580x510 mm	Dimensions 580x510 mm	Blocco bambini No	Child Lock No	Zona Dx Post Ø 210 mm ; 1500 (2000) W	Post Right Zone Ø 210 mm ; 1500 (2000) W
Dimensioni incasso 560x490 mm	Recess dimensions 560x490 mm	Blocco Sì	KeyLock Yes	Zona Sx Front Ø 210 mm ; 1500 (2000) W	Front Left Zone Ø 210 mm ; 1500 (2000) W
N° zone induzione 4	N° induction zone 4	Protezione calore residuo Sì	Residual heat protection Yes	Zona Sx Post Ø 145 mm ; 1200 (1600) W	Post Left Zone Ø 145 mm ; 1200 (1600) W
Livelli Potenza 9	Power Setting 9	Spegnimento auto Sì	Auto Shutdown Yes		
Comandi Controllo Touch	Controls Touch Control	Booster Sì	Booster Yes		
Potenza Totale 7200 W	Total Power 7200 W	Timer Sì	Timer Yes		
Voltaggio 220/240 V	Voltage 220/240 V	Pause/Recall No	Pause/Recall No		
Frequenza 50/60 Hz	Frequency 50/60 Hz				

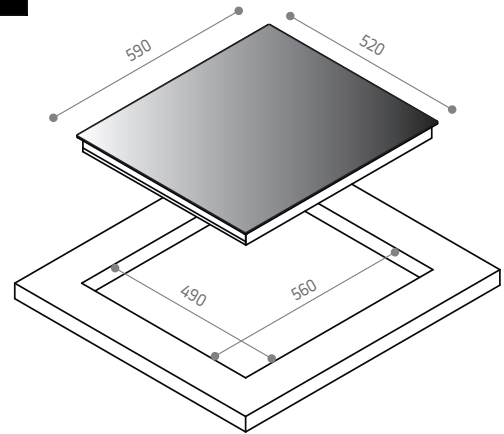


FC 64 B

COD. 26835
€ 438,00



CARATTERISTICHE FEATURES		FUNZIONI FUNCTIONS		POTENZA ZONE COTTURA POWER COOKING ZONE	
Finitura Vetro Nero	Glass Finish Black	Power Management System Sì (2500-3500-4500 5500-7200 W)	Power Management System Yes (2500-3500 4500-5500-7200 W)	Zona Dx Front Ø 180 mm ; 1800 (2000) W	Front Right Zone Ø 180 mm ; 1800 (2000) W
Dimensioni 580x510 mm	Dimensions 580x510 mm	Blocco bambini No	Child Lock No	Zona Dx Post Ø 180 mm ; 1800 (2000) W	Post Right Zone Ø 180 mm ; 1800 (2000) W
Dimensioni incasso 560x490 mm	Recess dimensions 560x490 mm	Blocco Sì	KeyLock Yes	Zona Sx Front Ø 210 mm ; 2300 (2600) W	Front Left Zone Ø 210 mm ; 2300 (2600) W
N° zone induzione 4	N° induction zone 4	Protezione calore residuo Sì	Residual heat protection Yes	Zona Sx Post Ø 180 mm ; 1800 (2000) W	Post Left Zone Ø 180 mm ; 1800 (2000) W
Livelli Potenza 9	Power Setting 9	Spegnimento auto Sì	Auto Shutdown Yes		
Comandi Controllo Touch	Controls Touch Control	Booster Sì	Booster Yes		
Potenza Totale 7.200 W	Total Power 7.200 W	Timer Sì	Timer Yes		
Voltaggio 220/240 V	Voltage 220/240 V	Pause/Recall No	Pause/Recall No		
Frequenza 50/60 Hz	Frequency 50/60 Hz				

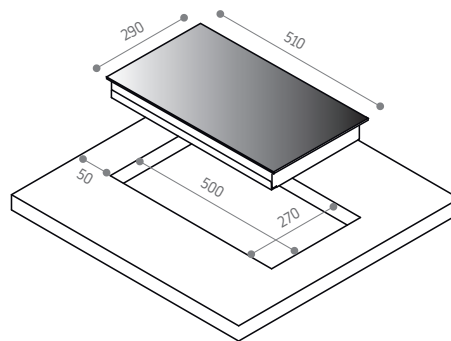
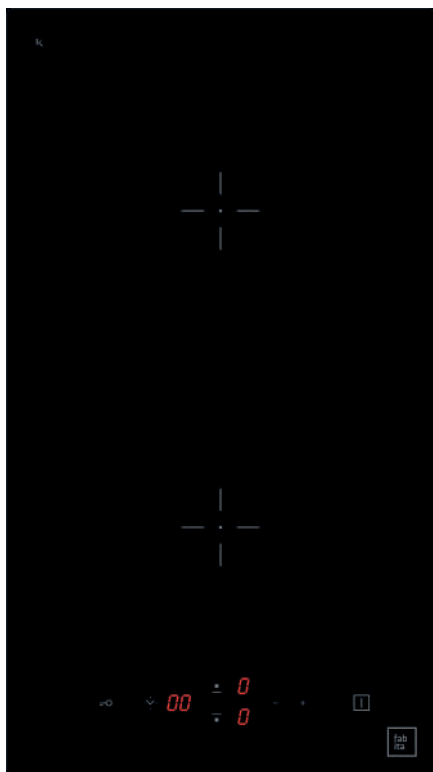


BSS 630 T

COD. 26955
€ 430,00



CARATTERISTICHE FEATURES		FUNZIONI FUNCTIONS		POTENZA ZONE COTTURA POWER COOKING ZONE	
Finitura Vetro Nero	Glass Finish Black	Power Management System Sì	Power Management System Yes	Zona Dx Front Ø 180 mm ; 1600 (2000) W	Front Right Zone Ø 180 mm ; 1600 (2000) W
Dimensioni 590x520 mm	Dimensions 590x520 mm	Blocco bambini No	Child Lock No	Zona Dx Post Ø 160 mm ; 1300 (1600) W	Post Right Zone Ø 160 mm ; 1300 (1600) W
Dimensioni incasso 560x490 mm	Recess dimensions 560x490 mm	Blocco Sì	KeyLock Yes	Zona Sx Ø 280 mm ; 2400 (3000) W	Left Zone Ø 280 mm ; 2400 (3000) W
N° zone induzione 3	N° induction zone 3	Protezione calore residuo Sì	Residual heat protection Yes		
Livelli Potenza 9	Power Setting 9	Spegnimento auto Sì	Auto Shutdown Yes		
Comandi Controllo Touch	Controls Touch Control	Booster Sì	Booster Yes		
Potenza Totale 6.000 W	Total Power 6.000 W	Timer Sì	Timer Yes		
Voltaggio 220/240 V	Voltage 220/240 V	Pause/Recall No	Pause/Recall No		
Frequenza 50/60 Hz	Frequency 50/60 Hz				

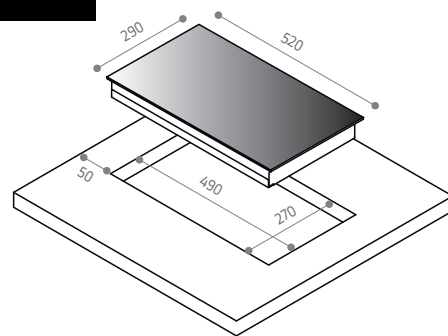


FC 32 B

COD. 26717
€ 360,00



CARATTERISTICHE FEATURES		FUNZIONI FUNCTIONS		POTENZA ZONE COTTURA POWER COOKING ZONE	
Finitura Vetro Nero	Glass Finish Black	Power Management System No	Power Management System No	Zona Front Ø 140 mm; 1450 (1500) W	Front Zone Ø 140 mm; 1450 (1500) W
Dimensioni 290x510 mm	Dimensions 290x510 mm	Blocco bambini No	Child Lock No	Zona Post Ø 180 mm; 1800 (2000) W	Post Zone Ø 180 mm; 1800 (2000) W
Dimensioni incasso 270x500 mm	Recess dimensions 270x500 mm	Blocco Sì	KeyLock Yes		
N° zone induzione 2	N° induction zone 2	Protezione calore residuo Sì	Residual heat protection Yes		
Livelli Potenza 9	Power Setting 9	Spegnimento auto Sì	Auto Shutdown Yes		
Comandi Controllo Touch	Controls Touch Control	Booster Sì	Booster Yes		
Potenza Totale 3.500 W	Total Power 3.500 W	Timer Sì	Timer Yes		
Voltaggio 220/240 V	Voltage 220/240 V	Pause/Recall No	Pause/Recall No		
Frequenza 50/60 Hz	Frequency 50/60 Hz				

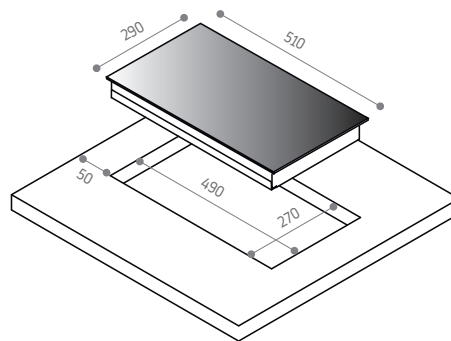
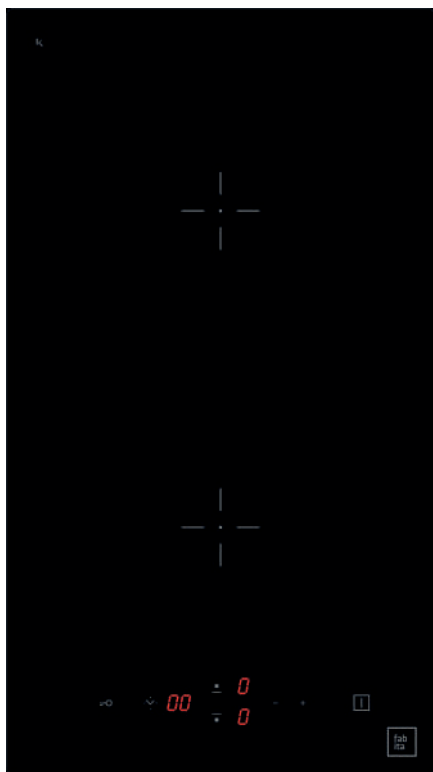


BTC 640

COD. 25869
€ 360,00



CARATTERISTICHE FEATURES		FUNZIONI FUNCTIONS		POTENZA ZONE COTTURA POWER COOKING ZONE	
Finitura Vetro Nero	Glass Finish Black	Power Management System Sì	Power Management System Yes	Zona Dx Front Ø 145 mm ; 1200 W	Front Right Zone Ø 145 mm ; 1200 W
Dimensioni 580x510 mm	Dimensions 580x510 mm	Blocco bambini No	Child Lock No	Zona Dx Post Ø 180 mm ; 1800 W	Post Right Zone Ø 180 mm ; 1800 W
Dimensioni incasso 560x490 mm	Recess dimensions 560x490 mm	Blocco Sì	KeyLock Yes	Zona Sx Front Ø 180 mm ; 1800 W	Front Left Zone Ø 180 mm ; 1800 W
N° zone induzione 4	N° induction zone 4	Protezione calore residuo Sì	Residual heat protection Yes	Zona Sx Post Ø 145 mm ; 1200 W	Post Left Zone Ø 145 mm ; 1200 W
Livelli Potenza 9	Power Setting 9	Spegnimento auto Sì	Auto Shutdown Yes		
Comandi Controllo Touch	Controls Touch Control	Booster Sì	Booster Yes		
Potenza Totale 6.000 W	Total Power 6.000 W	Timer Sì	Timer Yes		
Voltaggio 220/240 V	Voltage 220/240 V	Pause/Recall Sì	Pause/Recall Yes		
Frequenza 50/60 Hz	Frequency 50/60 Hz				



BTC 320

COD. 25220
€ 350,00



CARATTERISTICHE FEATURES		FUNZIONI FUNCTIONS		POTENZA ZONE COTTURA POWER COOKING ZONE	
Finitura Vetro Nero	Glass Finish Black	Power Management System No	Power Management System No	Zona Front Ø 145 mm ; 1200 W	Front Zone Ø 145 mm ; 1200 W
Dimensioni 290x510 mm	Dimensions 290x510 mm	Blocco bambini No	Child Lock No	Zona Post Ø 180 mm ; 1800 W	Post Zone Ø 180 mm ; 1800 W
Dimensioni incasso 270x490 mm	Recess dimensions 270x490 mm	Blocco Sì	KeyLock Yes		
N° zone induzione 2	N° induction zone 2	Protezione calore residuo Sì	Residual heat protection Yes		
Livelli Potenza 9	Power Setting 9	Spegnimento auto Sì	Auto Shutdown Yes		
Comandi Controllo Touch	Controls Touch Control	Booster Sì	Booster Yes		
Potenza Totale 3.500 W	Total Power 3.500 W	Timer Sì	Timer Yes		
Voltaggio 220/240 V	Voltage 220/240 V	Pause/Recall No	Pause/Recall No		
Frequenza 50/60 Hz	Frequency 50/60 Hz				

■ Versâtis



38

Versâtis è una superficie completamente personalizzabile per una perfetta integrazione con la tua casa.

Versâtis is a fully customizable surface, which perfectly matches with your home.