

Phantom

zero-edge solutions for worktops



Foster 

Phantom

zero-edge solutions for worktops

Phantom, una proposta innovativa di Foster per **integrare** lavelli in acciaio inox in piani di lavoro di altri materiali.

Phantom EDGE, **nessun bordo** sulla superficie del piano per un'estetica elegante e minimale, una soluzione perfetta in termini di igiene e praticità nella pulizia.

Phantom BASE, **basi in acciaio** da integrare in lavelli costruiti da lastra per beneficiare di tutte le qualità dell'acciaio.

Phantom è espressamente pensato per l'industria di trasformazione, per fornire **soluzioni innovative di alto valore** alle vostre proposte.

*Phantom is Foster's innovative proposal to **integrate** stainless steel sinks into worktops of different materials.*

*Phantom EDGE, **the lack of edge** on the worktop makes for an elegant and minimalistic look, and is a perfect solution in terms of hygiene and practicality in cleaning.*

*Phantom BASE, **the sinks' bottom** is the perfect solution to benefit of all the perks of steel also with sinks made out of slabs.*

*Phantom is specifically aimed at the worktops' and sinks' manufacturing industry, to offer an **innovative and high-value solution** to integrate their proposals.*

Phantom EDGE Pag 4



Phantom BASE Pag 18



Phantom EDGE

Integrazione perfetta in ogni materiale
Perfect integration with any material



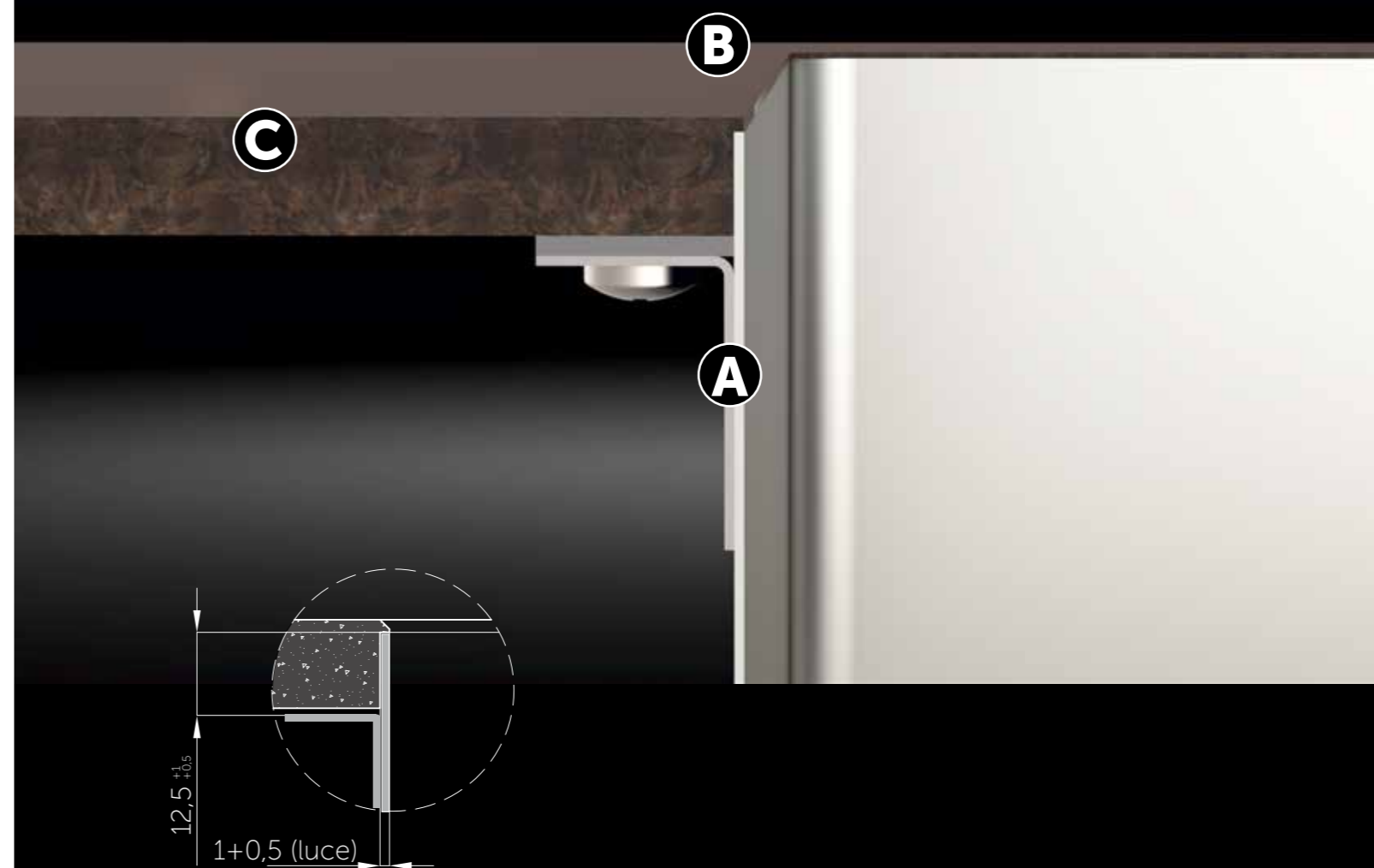
Phantom EDGE



Phantom è il primo sistema di vasche inox con assenza totale di bordo. Tutta la praticità dell'acciaio con ogni materiale del piano lavoro in un design perfettamente minimal.

Phantom is the first stainless steel bowls' system with total absence of edge. All the practicality fo stainless steel, now coupled with any worktop material, with a perfectly minimal design.

Phantom EDGE - sezione frontale | Front section



A - Le vasche Phantom sono appositamente costruite per l'inserimento zero edge. Sono dotate di un sistema di fissaggio perimetrale sul quale viene alloggiato il piano di lavoro.

B - L'accoppiamento con le Vasche Phantom necessita di una speciale lavorazione sul perimetro del foro d'incasso, come evidenziato nella sezione.

C - La versione standard è per l'accoppiamento con top spessi 12 mm. È possibile studiare soluzioni personalizzate per differenti spessori.

A - The Phantom bowls are specifically manufactured for zero-edge installation. They are equipped with a perimetric fixing system onto which the worktop is lodged.

B - The coupling with the Phantom bowls requires a specific workmanship on the perimeter of the cut-out hole, as shown in the section.

C - The standard version is meant for 12mm-thick worktops. It is possible to study custom solutions for different thicknesses.



Phantom con finiture PVD

Le finiture PVD donano all'acciaio colorazioni eleganti e sofisticate.

Si ottengono tramite un processo fisico, non chimico, con resistenza superiore ad ogni altro trattamento.

Proprietà degli acciai PVD

- eccezionale durezza superficiale
- più resistenza all'usura e all'abrasione
- più resistenza alla corrosione,
- inalterabilità ai raggi UV
- eco-compatibili
- ipoallergenici.

Phantom with PVD finishing

The PVD finish endow stainless steel with elegant and sophisticated colorations.

They are obtained through a physical – not chemical – process granting a higher resistance than any other treatment.

Properties of PVD stainless steel

- exceptional superficial hardness
- more resistant to wear&tear and abrasion
- more resistant to corrosion
- unalterability to UV rays
- eco-compatible
- hypo-allergenic

Phantom PVD

Le vasche Phantom EDGE sono disponibili nelle tre colorazioni PVD Gun Metal, Gold e Copper.

Le colorazioni PVD permettono originali soluzioni di abbinamento cromatico. Nella foto sotto la vasca Copper è abbinata a piletta, troppo-pieno e mixer Gun metal

The PVD finish on Phantom EDGE bowls is available in the three colours Gun Metal, Gold and Copper.

The PVD colours allow original chromatic coupling solutions. In the picture here under the Copper bowl is coupled with gun-metal waste-fitting, overflow fob and mixer tap.



Vedi | See pag. 26





Phantom Vintage

L'intera collezione di vasche Phantom EDGE, inox e PVD, è proposta nella classica finitura Spazzolata, e nella originale finitura Vintage. Per un acciaio che non teme i segni del tempo.

The whole range of Phantom EDGE bowls, both in stainless steel and PVD finish, is available in the classic brushed finish, as well as in the original Vintage finish. A solution that doesn't fear the marks of passing time.



Phantom EDGE Inox

Phantom EDGE Inox | SS - 71 cm

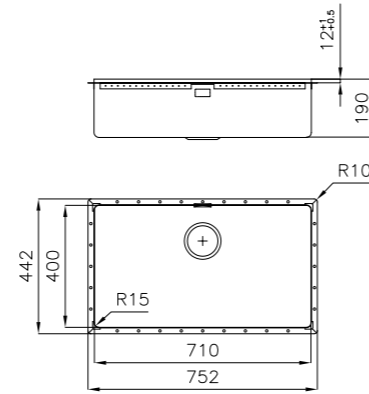


4157 051 spazzolato | brushed

4157 851 vintage finish

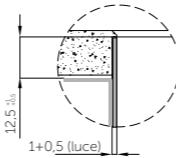
Vasca in acciaio inox AISI 304
dimensione vasca: 710 x 400 mm
per inserimento zero-edge su top 12mm*
foro incasso: vedi sito web
piletta: 3½" - troppo-pieno perimetrale

AISI 304 St. steel bowl
Bowl dimension: 710 x 400 mm
for zero-edge installation on 12mm worktops*
cut out drawing: see web site
waste fitting: 3½" - perimetral overflow



* Per inserimento in top 12 mm
(differenti spessori a richiesta)

For 12 mm thick worktops only
(different thickness on request)



Accessori | Accessories L1 L3 L4 N2 N3 O2 P1 P2 S T T1 T2 Z Z2 - PM PG

Phantom EDGE Inox | SS - 50 cm

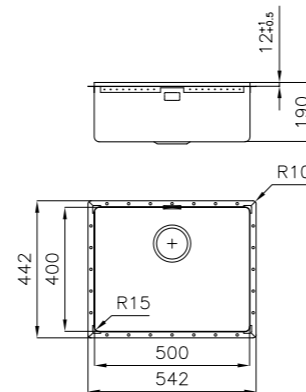


4155 051 spazzolato | brushed

4155 851 vintage finish

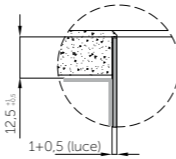
Vasca in acciaio inox AISI 304
dimensione vasca: 500 x 400 mm
per inserimento zero-edge su top 12mm*
foro incasso: vedi sito web
piletta: 3½" - troppo-pieno perimetrale

AISI 304 St. steel bowl
Bowl dimension: 500 x 400 mm
for zero-edge installation on 12mm worktops*
cut out drawing: see web site
waste fitting: 3½" - perimetral overflow



* Per inserimento in top 12 mm
(differenti spessori a richiesta)

For 12 mm thick worktops only
(different thickness on request)



Accessori | Accessories L1 L3 L4 N2 N3 O2 P1 P2 S T T1 T2 Z Z2 - PM PG

Phantom EDGE Inox | SS - 40 cm

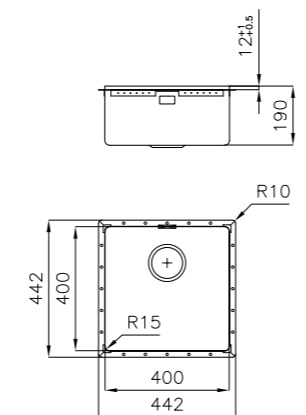


4156 051 spazzolato | brushed

4156 851 vintage finish

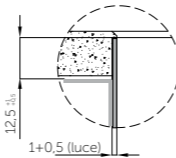
Vasca in acciaio inox AISI 304
dimensione vasca: 400 x 400 mm
per inserimento zero-edge su top 12mm*
foro incasso: vedi sito web
piletta: 3½" - troppo-pieno perimetrale

AISI 304 St. steel bowl
Bowl dimension: 400 x 400 mm
for zero-edge installation on 12mm worktops*
cut out drawing: see web site
waste fitting: 3½" - perimetral overflow



* Per inserimento in top 12 mm
(differenti spessori a richiesta)

For 12 mm thick worktops only
(different thickness on request)



Accessori | Accessories L1 L3 L4 N2 N3 O2 P1 P2 S T T1 T2 Z Z2 - PM PG

Phantom EDGE - PVD Gun Metal

Phantom EDGE Gun Metal - 71 cm

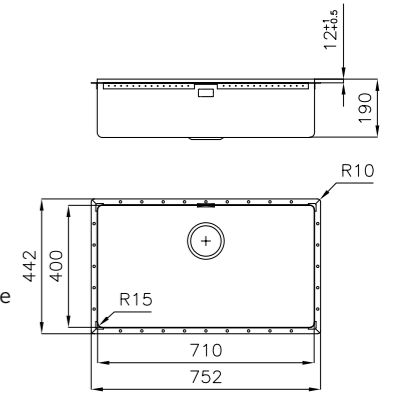


4157 016 spazzolato | brushed

4157 856 vintage finish

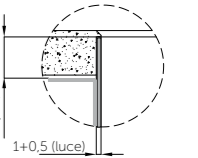
Vasca in acciaio inox AISI 304 - PVD Gun Metal
dimensione vasca: 710 x 400 mm
per inserimento zero-edge su top 12mm*
foro incasso: vedi sito web
piletta Gun Metal 3½" - troppo-pieno perimetrale

AISI 304 St. steel bowl - PVD Gun Metal finish
Bowl dimension: 710 x 400 mm
for zero-edge installation on 12mm worktops*
cut out drawing: see web site
Gun Metal waste fitting 3½" - perimetral overflow



* Per inserimento in top 12 mm
(differenti spessori a richiesta)

For 12 mm thick worktops only
(different thickness on request)



Accessori | Accessories L1 L3 L4 N2 N3 O2 P1 P2 S T T1 T2 Z Z2 - PM PG

Phantom EDGE Gun Metal - 50 cm

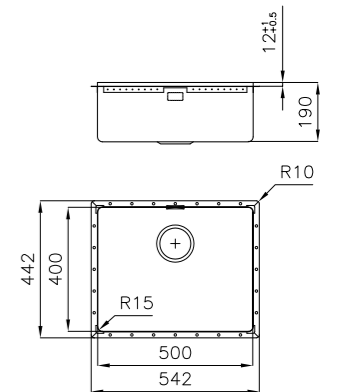


4155 016 spazzolato | brushed

4155 856 vintage finish

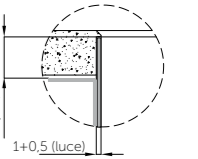
Vasca in acciaio inox AISI 304 - PVD Gun Metal
dimensione vasca: 500 x 400 mm
per inserimento zero-edge su top 12mm*
foro incasso: vedi sito web
piletta Gun Metal 3½" - troppo-pieno perimetrale

AISI 304 St. steel bowl - PVD Gun Metal finish
Bowl dimension: 500 x 400 mm
for zero-edge installation on 12mm worktops*
cut out drawing: see web site
Gun Metal waste fitting 3½" - perimetral overflow



* Per inserimento in top 12 mm
(differenti spessori a richiesta)

For 12 mm thick worktops only
(different thickness on request)



Accessori | Accessories L1 L3 L4 N2 N3 O2 P1 P2 S T T1 T2 Z Z2 - PM PG

Phantom EDGE Gun Metal - 40 cm

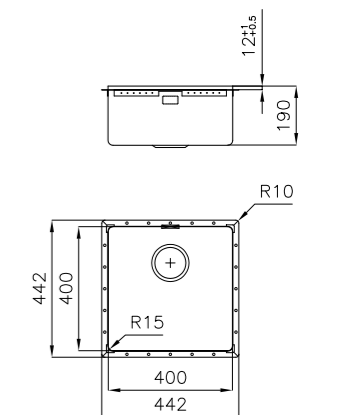


4156 016 spazzolato | brushed

4156 856 vintage finish

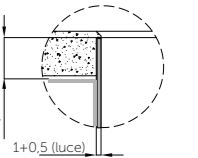
Vasca in acciaio inox AISI 304 - PVD Gun Metal
dimensione vasca: 400 x 400 mm
per inserimento zero-edge su top 12mm*
foro incasso: vedi sito web
piletta Gun Metal 3½" - troppo-pieno perimetrale

AISI 304 St. steel bowl - PVD Gun Metal finish
Bowl dimension: 400 x 400 mm
for zero-edge installation on 12mm worktops*
cut out drawing: see web site
Gun Metal waste fitting 3½" - perimetral overflow



* Per inserimento in top 12 mm
(differenti spessori a richiesta)

For 12 mm thick worktops only
(different thickness on request)



Accessori | Accessories L1 L3 L4 N2 N3 O2 P1 P2 S T T1 T2 Z Z2 - PM PG

Phantom EDGE - PVD Gold

Phantom EDGE Gold - 71 cm

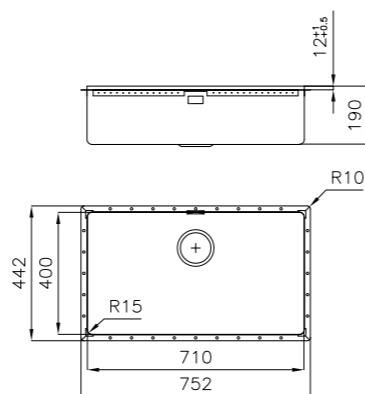


4157 019 spazzolato | brushed

4157 859 vintage finish

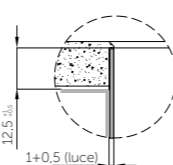
Vasca in acciaio inox AISI 304 - PVD Gold
dimensione vasca: 710 x 400 mm
per inserimento zero-edge su top 12mm*
foro incasso: vedi sito web
piletta Gold 3½" - troppo-pieno perimetrale

AISI 304 St. steel bowl - PVD Gold finish
Bowl dimension: 710 x 400 mm
for zero-edge installation on 12mm worktops*
cut out drawing: see web site
Gold waste fitting 3½" - perimetral overflow



* Per inserimento in top 12 mm
(differenti spessori a richiesta)

For 12 mm thick worktops only
(different thickness on request)



Accessori | Accessories L1 L3 L4 N2 N3 O2 P1 P2 S T T1 T2 Z Z2 - PM PG

Phantom EDGE Gold - 50 cm

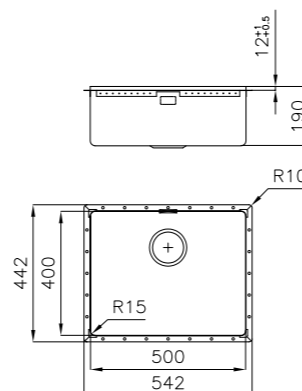


4155 019 spazzolato | brushed

4155 859 vintage finish

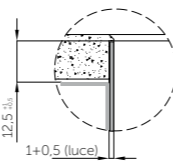
Vasca in acciaio inox AISI 304 - PVD Gold
dimensione vasca: 500 x 400 mm
per inserimento zero-edge su top 12mm*
foro incasso: vedi sito web
piletta Gold 3½" - troppo-pieno perimetrale

AISI 304 St. steel bowl - PVD Gold finish
Bowl dimension: 500 x 400 mm
for zero-edge installation on 12mm worktops*
cut out drawing: see web site
Gold waste fitting 3½" - perimetral overflow



* Per inserimento in top 12 mm
(differenti spessori a richiesta)

For 12 mm thick worktops only
(different thickness on request)



Accessori | Accessories L1 L3 L4 N2 N3 O2 P1 P2 S T T1 T2 Z Z2 - PM PG

Phantom EDGE Gold - 40 cm

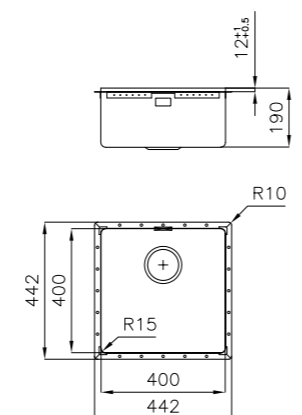


4156 019 spazzolato | brushed

4156 859 vintage finish

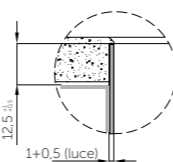
Vasca in acciaio inox AISI 304 - PVD Gold
dimensione vasca: 400 x 400 mm
per inserimento zero-edge su top 12mm*
foro incasso: vedi sito web
piletta Gold 3½" - troppo-pieno perimetrale

AISI 304 St. steel bowl - PVD Gold finish
Bowl dimension: 400 x 400 mm
for zero-edge installation on 12mm worktops*
cut out drawing: see web site
Gold waste fitting 3½" - perimetral overflow



* Per inserimento in top 12 mm
(differenti spessori a richiesta)

For 12 mm thick worktops only
(different thickness on request)



Accessori | Accessories L1 L3 L4 N2 N3 O2 P1 P2 S T T1 T2 Z Z2 - PM PG

Phantom EDGE - PVD Copper

Phantom EDGE Copper - 71 cm

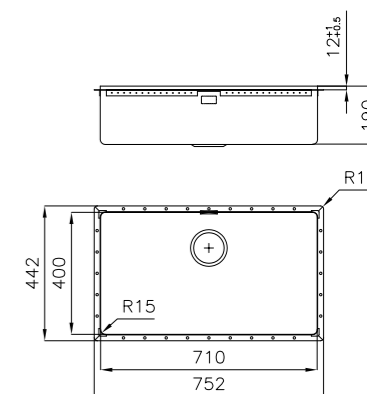


4157 018 spazzolato | brushed

4157 858 vintage finish

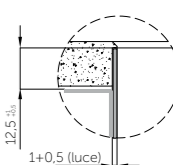
Vasca in acciaio inox AISI 304 - PVD Copper
dimensione vasca: 710 x 400 mm
per inserimento zero-edge su top 12mm*
foro incasso: vedi sito web
piletta Copper 3½" - troppo-pieno perimetrale

AISI 304 St. steel bowl - PVD Copper finish
Bowl dimension: 710 x 400 mm
for zero-edge installation on 12mm worktops*
cut out drawing: see web site
Copper waste fitting 3½" - perimetral overflow



* Per inserimento in top 12 mm
(differenti spessori a richiesta)

For 12 mm thick worktops only
(different thickness on request)



Accessori | Accessories L1 L3 L4 N2 N3 O2 P1 P2 S T T1 T2 Z Z2 - PM PG

Phantom EDGE Copper - 50 cm

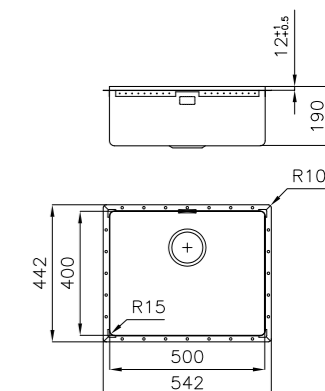


4155 018 spazzolato | brushed

4155 858 vintage finish

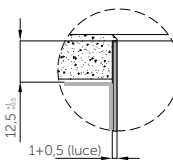
Vasca in acciaio inox AISI 304 - PVD Copper
dimensione vasca: 500 x 400 mm
per inserimento zero-edge su top 12mm*
foro incasso: vedi sito web
piletta Copper 3½" - troppo-pieno perimetrale

AISI 304 St. steel bowl - PVD Copper finish
Bowl dimension: 500 x 400 mm
for zero-edge installation on 12mm worktops*
cut out drawing: see web site
Copper waste fitting 3½" - perimetral overflow



* Per inserimento in top 12 mm
(differenti spessori a richiesta)

For 12 mm thick worktops only
(different thickness on request)



Accessori | Accessories L1 L3 L4 N2 N3 O2 P1 P2 S T T1 T2 Z Z2 - PM PG

Phantom EDGE Copper - 40 cm

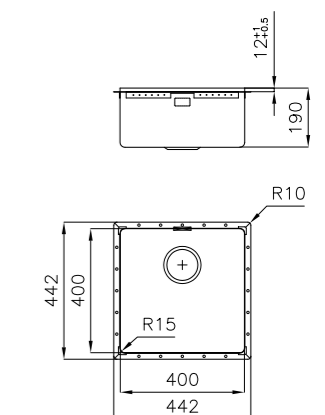


4156 018 spazzolato | brushed

4156 858 vintage finish

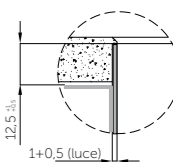
Vasca in acciaio inox AISI 304 - PVD Copper
dimensione vasca: 400 x 400 mm
per inserimento zero-edge su top 12mm*
foro incasso: vedi sito web
piletta Copper 3½" - troppo-pieno perimetrale

AISI 304 St. steel bowl - PVD Copper finish
Bowl dimension: 400 x 400 mm
for zero-edge installation on 12mm worktops*
cut out drawing: see web site
Copper waste fitting 3½" - perimetral overflow



* Per inserimento in top 12 mm
(differenti spessori a richiesta)

For 12 mm thick worktops only
(different thickness on request)

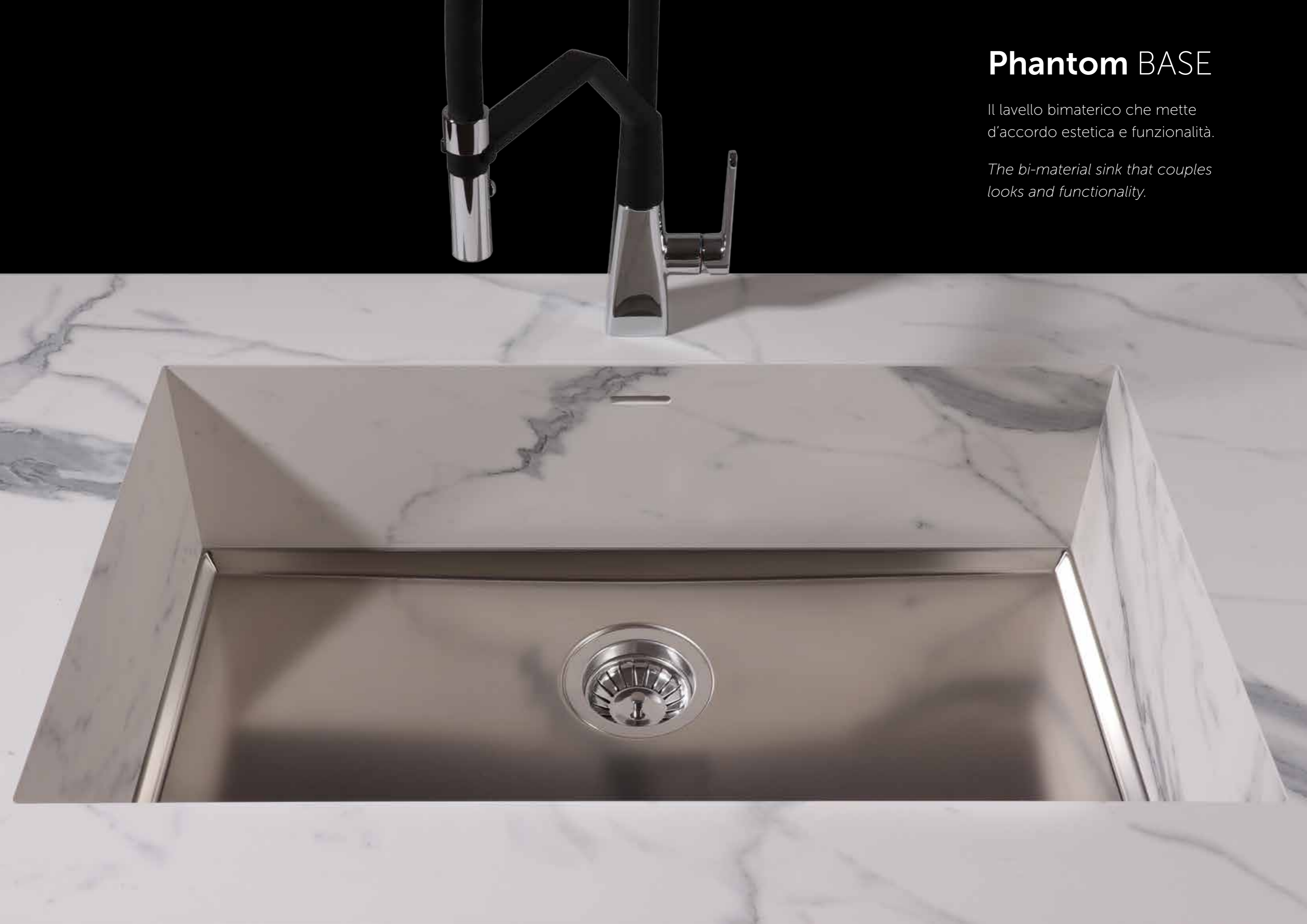


Accessori | Accessories L1 L3 L4 N2 N3 O2 P1 P2 S T T1 T2 Z Z2 - PM PG

Phantom BASE

Il lavello bimaterico che mette d'accordo estetica e funzionalità.

The bi-material sink that couples looks and functionality.



Phantom BASE

Phantom BASE la base ideale per lavelli costruiti da lastre in marmo o Solid surface.

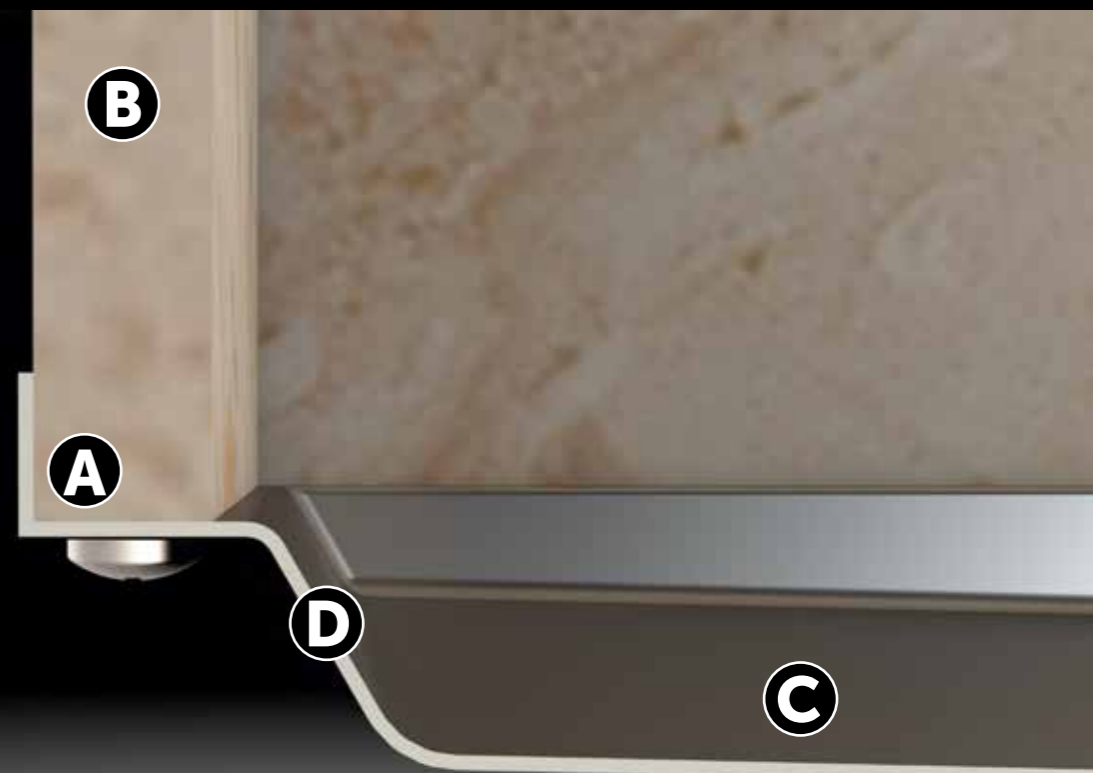
All'ampia possibilità di scelta di materiali e colorazioni e all'eleganza di forme perfettamente squadrate si abbina tutta la praticità dell'acciaio.

Phantom BASE is the perfect solution for coupling with sinks made of marble slabs or Solid surface.

The great practicality of stainless steel can now be matched with the wide colour and materials' selection, and to the elegance of perfectly squared shapes typical of these materials.



Phantom BASE - sezione frontale | front section



A - I fondi livello Phantom BASE sono appositamente progettati per l'accoppiamento con lavelli costruiti da lastra. il canale perimetrale agevola un perfetto e semplice fissaggio.

B - La versione standard di Phantom BASE è compatibile con lastre di spessore 12 mm. È possibile studiare soluzioni personalizzate per differenti spessori.

C - Il fondo in acciaio Phantom BASE risolve il problema di scolo delle soluzioni da lastra, l'inclinazione realizzata da stampo garantisce un perfetto defluire dell'acqua

D - Le raggiature e il profilo inclinato di Phantom BASE sono garanzia di igiene e di una totale praticità nelle operazioni di pulizia.

A - The Phantom BASE sink' bottoms are specifically engineered to be coupled with sinks made out of slabs. The perimetric trough makes for a simple and perfect installation.

B - the standard version of Phantom BASE is meant for slabs of 12mm thickness. *It is possible to study custom solutions for different thicknesses.*

C - The steel bottom Phantom BASE solves the problem of water draining of slab sinks, because the slope built into the moulded bottom ensures perfect draining.

D - The radius and sloped profile of Phantom BASE guarantee great practicality and hygiene in everyday cleaning.

Phantom BASE Inox

Phantom BASE Inox | SS - 71 cm



5557 140 | scatola | box 1 pcs. |

4557 140 | scatola | box 4 pcs. |

Fondo in acciaio inox AISI 304
finitura spazzolata - piletta: 3½" per vasca quadra 710 x 400 mm

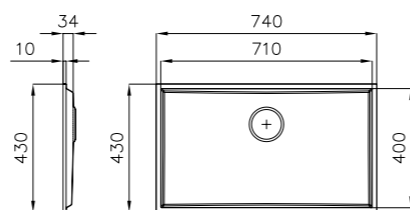
*AISI 304 stainless steel bottom
brushed finish - drain: 3½"
for square bowl 710 x 400 mm*

In dotazione | Supplied:

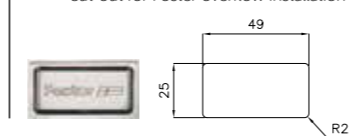
piletta con troppo pieno perimetrale Foster*,
tubo corrugato universale per installazione di differente troppo-pieno (8669 040).

drain with Foster perimeter overflow,
universal corrugated pipe for customer-type overflow installation (8669 040).*

Accessori N2 O2 S T1 . PM PG



*scasso per installazione troppo pieno Foster
cut-out for Foster overflow installation



Phantom BASE Inox | SS - 50 cm



5555 040 | scatola | box 1 pcs. |

4555 040 | scatola | box 4 pcs. |

Fondo in acciaio inox AISI 304
finitura spazzolata - piletta: 3½" per vasca quadra 500 x 400 mm

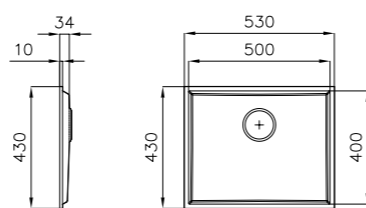
*AISI 304 stainless steel bottom
brushed finish - drain: 3½"
for square bowl 500 x 400 mm*

In dotazione | Supplied:

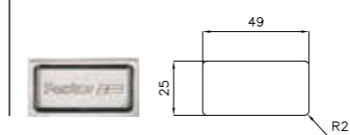
piletta con troppo pieno perimetrale Foster*,
tubo corrugato universale per installazione di differente troppo-pieno (8669 040).

drain with Foster perimeter overflow,
universal corrugated pipe for customer-type overflow installation (8669 040).*

Accessori N2 O2 S T1 . PM PG



*scasso per installazione troppo pieno Foster
cut-out for Foster overflow installation



Phantom BASE Inox | SS - 40 cm



5554 040 | scatola | box 1 pcs. |

4554 040 | scatola | box 4 pcs. |

Fondo in acciaio inox AISI 304
finitura spazzolata - piletta: 3½" per vasca quadra 400 x 400 mm

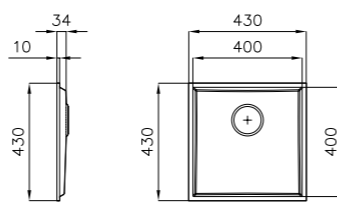
*AISI 304 stainless steel bottom
brushed finish - drain: 3½"
for square bowl 400 x 400 mm*

In dotazione | Supplied:

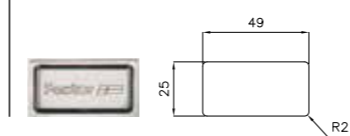
piletta con troppo pieno perimetrale Foster*,
tubo corrugato universale per installazione di differente troppo-pieno (8669 040).

drain with Foster perimeter overflow,
universal corrugated pipe for customer-type overflow installation (8669 040).*

Accessori N2 O2 S T1 . PM PG



*scasso per installazione troppo pieno Foster
cut-out for Foster overflow installation



Phantom BASE - PVD Gun Metal

Phantom BASE Gun Metal - 71 cm



5557 146 | scatola | box 1 pcs. |

Fondo in acciaio PVD Gun metal
finitura spazzolata - piletta: 3½" per vasca quadra 710 x 400 mm

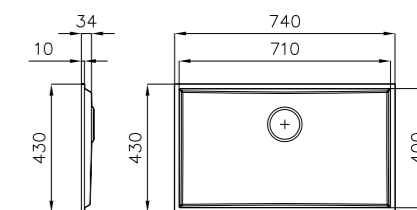
*St. Steel PVD Gun Metal bottom
brushed finish - drain: 3½"
for square bowl 710 x 400 mm*

In dotazione | Supplied:

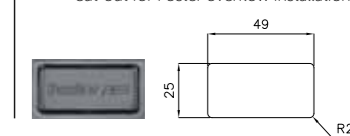
piletta Gun Metal con troppo pieno perimetrale Foster*,
tubo corrugato universale per installazione di differente troppo-pieno (8669 040).

Gun Metal-finish drain with Foster perimeter overflow,
universal corrugated pipe for customer-type overflow installation.*

Accessori N2 O2 S T1 . PM PG



*scasso per installazione troppo pieno Foster
cut-out for Foster overflow installation



Phantom BASE Gun Metal - 50 cm



5555 046 | scatola | box 1 pcs. |

Fondo in acciaio PVD Gun metal
finitura spazzolata - piletta: 3½" per vasca quadra 500 x 400 mm

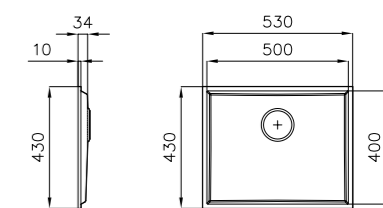
*St. Steel PVD Gun Metal bottom
brushed finish - drain: 3½"
for square bowl 500 x 400 mm*

In dotazione | Supplied:

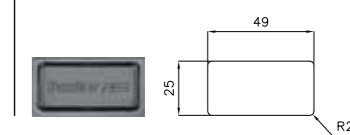
piletta Gun Metal con troppo pieno perimetrale Foster*,
tubo corrugato universale per installazione di differente troppo-pieno (8669 040).

Gun Metal-finish drain with Foster perimeter overflow,
universal corrugated pipe for customer-type overflow installation.*

Accessori N2 O2 S T1 . PM PG



*scasso per installazione troppo pieno Foster
cut-out for Foster overflow installation



Phantom BASE Gun Metal - 40 cm



5554 046 | scatola | box 1 pcs. |

Fondo in acciaio PVD Gun metal
finitura spazzolata - piletta: 3½" per vasca quadra 400 x 400 mm

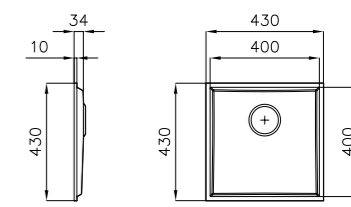
*St. Steel PVD Gun Metal bottom
brushed finish - drain: 3½"
for square bowl 400 x 400 mm*

In dotazione | Supplied:

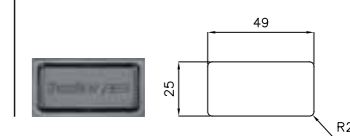
piletta Gun Metal con troppo pieno perimetrale Foster*,
tubo corrugato universale per installazione di differente troppo-pieno (8669 040).

Gun Metal-finish drain with Foster perimeter overflow,
universal corrugated pipe for customer-type overflow installation.*

Accessori N2 O2 S T1 . PM PG



*scasso per installazione troppo pieno Foster
cut-out for Foster overflow installation



Phantom BASE - PVD Gold

Phantom BASE Gold - 71 cm

5557 149 | scatola | box 1 pcs. |



Fondo in acciaio PVD Gold
finitura spazzolata - piletta: 3½"
per vasca quadra 710 x 400 mm

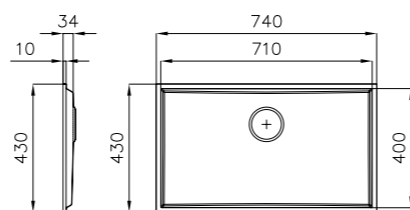
St. Steel PVD Gold bottom
brushed finish - drain: 3½"
for square bowl 710 x 400 mm

In dotazione | Supplied:

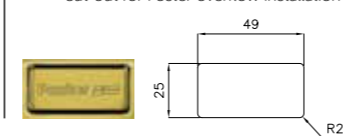
piletta Gold con troppo pieno perimetrale Foster*,
tubo corrugato universale per installazione di differente troppo-pieno (8669 040).

Gold-finish drain with Foster perimeter overflow*,
universal corrugated pipe for customer-type overflow installation (8669 040).

Accessori N2 O2 S T1 . PM PG



*scasso per installazione troppo pieno Foster
cut-out for Foster overflow installation



Phantom BASE Gold - 50 cm

5555 049 | scatola | box 1 pcs. |



Fondo in acciaio PVD Gold
finitura spazzolata - piletta: 3½"
per vasca quadra 500 x 400 mm

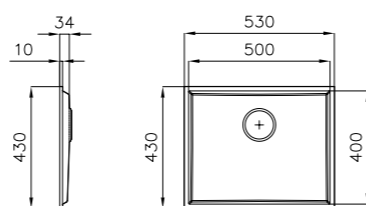
St. Steel PVD Gold bottom
brushed finish - drain: 3½"
for square bowl 500 x 400 mm

In dotazione | Supplied:

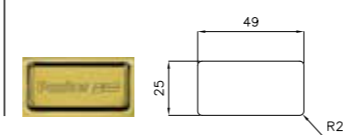
piletta Gold con troppo pieno perimetrale Foster*,
tubo corrugato universale per installazione di differente troppo-pieno (8669 040).

Gold-finish drain with Foster perimeter overflow*,
universal corrugated pipe for customer-type overflow installation (8669 040).

Accessori N2 O2 S T1 . PM PG



*scasso per installazione troppo pieno Foster
cut-out for Foster overflow installation



Phantom BASE Gold - 40 cm

5554 049 | scatola | box 1 pcs. |



Fondo in acciaio PVD Gold
finitura spazzolata - piletta: 3½"
per vasca quadra 400 x 400 mm

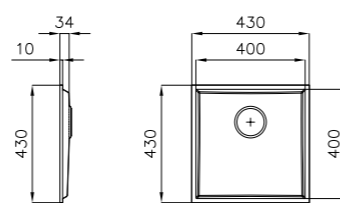
St. Steel PVD Gold bottom
brushed finish - drain: 3½"
for square bowl 400 x 400 mm

In dotazione | Supplied:

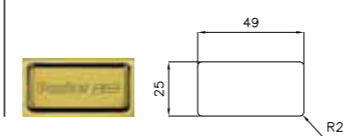
piletta Gold con troppo pieno perimetrale Foster*,
tubo corrugato universale per installazione di differente troppo-pieno (8669 040).

Gold-finish drain with Foster perimeter overflow*,
universal corrugated pipe for customer-type overflow installation (8669 040).

Accessori N2 O2 S T1 . PM PG



*scasso per installazione troppo pieno Foster
cut-out for Foster overflow installation



Phantom BASE - PVD Copper

Phantom BASE Copper - 71 cm

5557 148 | scatola | box 1 pcs. |



Fondo in acciaio PVD Copper
finitura spazzolata - piletta: 3½"
per vasca quadra 710 x 400 mm

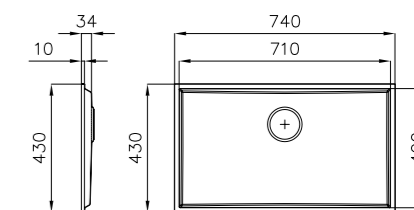
St. Steel PVD Copper bottom
brushed finish - drain: 3½"
for square bowl 710 x 400 mm

In dotazione | Supplied:

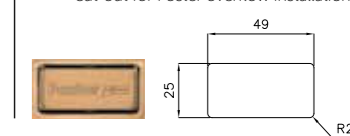
piletta Copper con troppo pieno perimetrale Foster*,
tubo corrugato universale per installazione di differente troppo-pieno (8669 040).

Copper-finish drain with Foster perimeter overflow*,
universal corrugated pipe for customer-type overflow installation (8669 040).

Accessori N2 O2 S T1 . PM PG



*scasso per installazione troppo pieno Foster
cut-out for Foster overflow installation



Phantom BASE Copper - 50 cm

5555 048 | scatola | box 1 pcs. |



Fondo in acciaio PVD Copper
finitura spazzolata - piletta: 3½"
per vasca quadra 500 x 400 mm

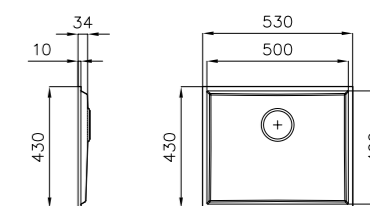
St. Steel PVD Copper bottom
brushed finish - drain: 3½"
for square bowl 500 x 400 mm

In dotazione | Supplied:

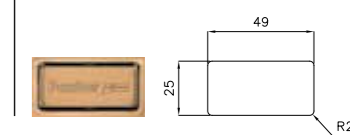
piletta Copper con troppo pieno perimetrale Foster*,
tubo corrugato universale per installazione di differente troppo-pieno (8669 040).

Copper-finish drain with Foster perimeter overflow*,
universal corrugated pipe for customer-type overflow installation (8669 040).

Accessori N2 O2 S T1 . PM PG



*scasso per installazione troppo pieno Foster
cut-out for Foster overflow installation



Phantom BASE Copper - 40 cm

5554 048 | scatola | box 1 pcs. |



Fondo in acciaio PVD Copper
finitura spazzolata - piletta: 3½"
per vasca quadra 400 x 400 mm

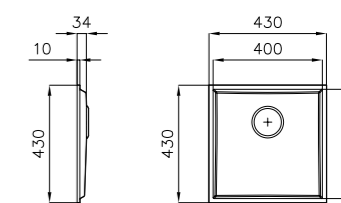
St. Steel PVD Copper bottom
brushed finish - drain: 3½"
for square bowl 400 x 400 mm

In dotazione | Supplied:

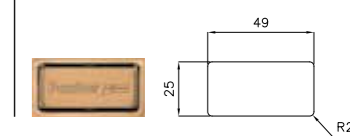
piletta Copper con troppo pieno perimetrale Foster*,
tubo corrugato universale per installazione di differente troppo-pieno (8669 040).

Copper-finish drain with Foster perimeter overflow*,
universal corrugated pipe for customer-type overflow installation (8669 040).

Accessori N2 O2 S T1 . PM PG



*scasso per installazione troppo pieno Foster
cut-out for Foster overflow installation



Accessories

Miscelatori | Mixers



Omega cromato mixer monocomando single lever mixer 8497 000
 Omega Plus cromato con doccetta estraibile with exrtactable shower 8497 020
 Omega Gunmetal mixer monocomando single lever mixer 8497 856
 Omega Plus Gun Metal con doccetta estraibile with exrtactable shower 8498 856
 Omega Gold mixer monocomando single lever mixer 8497 700
 Omega Copper mixer monocomando single lever mixer 8497 400

Si rimanda al Catalogo Generale per l'intera collezione dei Miscelatori Foster | Please refer to the General Catalogue for the whole Foster taps' collection

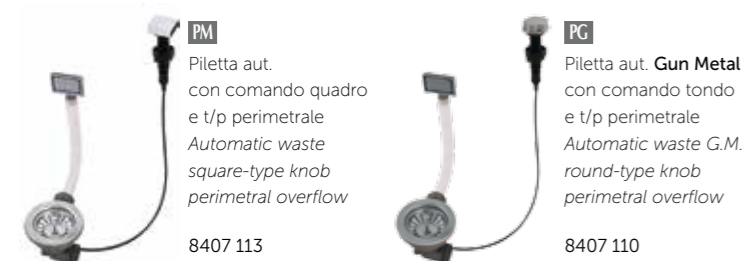
Taglieri e cestelli | Cutting boards and baskets



L1 Tagliere Twin HDPE cutting board 31,7x42,5 cm 8644 041
L3 Tagliere Twin HDPE cutting board 41x41 cm 8644 004
L4 Tagliere cristallo Glass cutting board 23x41 cm 8631 300
N2 Tagliere in HDPE HDPE cutting board 27,2x42,5 cm 8657 001
N3 Tagliere Twin in HDPE HDPE twin cutting board 31,7x42,5 cm 8644 101
O2 Vaschetta bianca White bowl 27,2x41,4 cm 8153 100
P1 Kit tagliere con vaschetta Cutting board - basket kit 8644 042
P2** Kit grattugie graters Kit 8159 101
S Cestello Inox 40x40 St. steel basket 40x40 8612 000
 Cestello bianco 40x40 White basket 40x40 8612 100
T1 Cestello portapiatti inox St. Steel Plate holder 25x42,5 cm 8100 201
T Cestello portapiatti inox St. Steel Plate holder 25x35 cm 8100 154
T2** Cestello portapiatti inox St. Steel Plate holder 21,4x37,9 cm 8100 303
Z Scolapasta inox St. steel colander 25x36 cm 8154 000
Z2** Vaschetta forata St. steel colander 21,5x38 cm 8151 000

* Utilizzabile con tagliere L3 - to be used with L3 cutting board
 ** Utilizzabile con tagliere N3 - to be used with L3 cutting board

Pilette automatiche Automatic waste fittings



PM Piletta aut. con comando quadro e t/p perimetrale Automatic waste square-type knob perimetral overflow 8407 113
PG Piletta aut. Gun Metal con comando tondo e t/p perimetrale Automatic waste G.M. round-type knob perimetral overflow 8407 110

Si rimanda al Catalogo Generale per l'intera collezione delle pilette automatiche Foster | Please refer to the Catalogue for the whole Foster automatic waste collection

Pilette PVD PVD waste fittings



Piletta basket Gun Metal Basket waste Gun Metal 8403 310
 Piletta basket Gold Basket waste Gold 8403 311
 Piletta basket Copper Basket waste Copper 8403 312

Foster è azienda certificata ISO 9001:2015
 Registration number CH-36474



GARANZIE

Tutti i prodotti Foster sono conformi alle direttive CEE e sono coperti da garanzia Foster per 24 mesi.

ASSISTENZA

Desideriamo darvi un prodotto ed un servizio all'altezza della vostra scelta, per questo Foster è dotata di una capillare rete di Centri di Assistenza Tecnica, in Italia e all'estero.

Servizio Post-vendita

Per conoscere l'elenco sempre aggiornato dei centri di assistenza tecnica Foster consultate il sito internet www.fosterspa.com



Foster declina ogni responsabilità per eventuali inesattezze ed errori e si riserva il diritto di apportare modifiche e migliorie ai prodotti illustrati in qualsiasi momento senza preavviso. Ogni articolo del presente catalogo è prodotto in conformità alle normative vigenti e alle direttive CE.

L'organizzazione Foster sarà lieta di fornire ulteriori dettagli ed aggiornamenti sui nostri prodotti e servizi.

Foster 

Foster spa
Via M. S. Ottone, 18/20 - 42041 Brescello (Re) Italy - E-mail: info@fosterspa.com

www.fosterspa.com