

38

Collezione Cucina
Kitchen Collection







Since 1964

I Crolla Rubinetterie nasce nel 1964 in Italia nel distretto industriale del Lago D'Orta celebre in tutto il mondo. Nei suoi stabilimenti che si estendono su una superficie di 4000 mq, vengono progettati e realizzati miscelatori per il bagno e la cucina con le più aggiornate tecnologie.

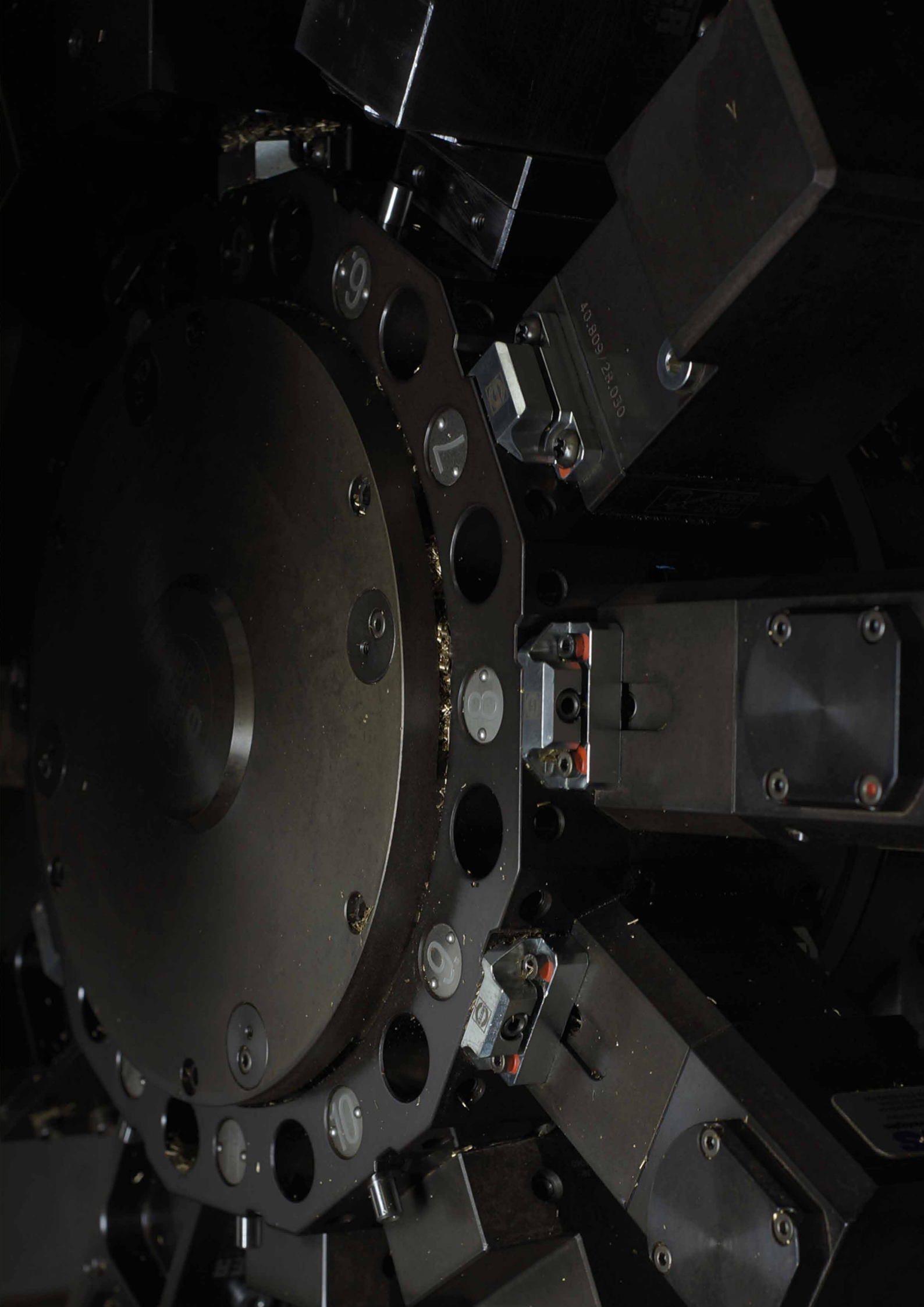
L'evoluzione del gusto ci porta a pensare ad oggetti molto complessi dal punto di vista costruttivo; nuovi materiali, rispetto dell'ambiente e miglioramento delle qualità estetiche e percettive sono aspetti fondamentali.

Le molteplici personalità del gusto oggi ci vedono impegnati a fornire anche linee on-demand che ricalchino le sensibilità più diverse.

I Crolla fittings was established in 1964 in Italy, in the industrial district of Lake of Orta, known all over the world. In its industrial establishment which have been enlarged to a 4000 square meter of surface, bath and kitchen mixers are designed and manufactured with the most up-to-date technologies. The evolution of taste leads us to think of very complex objects from a constructive point of view.

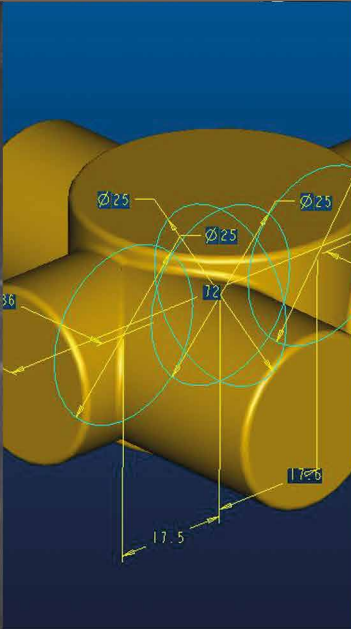
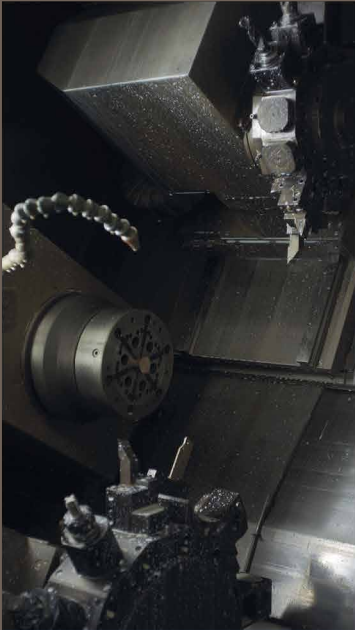
New materials, environmental protection and improvement of the aesthetic and perceptual qualities are essential aspects.

Today, multiple personalities of taste, see us committed to provide also on-demand lines that may reflect the most different sensitivities.



40.809 / 23.070

101





I processi di realizzazione di un miscelatore hanno molte fasi tutte egualmente importanti. I controlli elettronici della lavorazione del metallo e dell'assemblaggio sono fondamentali ma l'esperienza del personale esperto non è ancora sostituibile.

*Making processes of a tap have many equally important steps.
The electronic control of the metal processing and the assembling phases are fundamental, but the know-how of the experienced staff is still irreplaceable.*

Finiture . Finishings



Cromato . Chrome



Brushed Nickel



Grafite . Graphite



Rame Opaco . Matt Copper



Vintage Black



Matt brushed nickel



Nero opaco . Matt black



Bianco opaco . Matt white



Oro bianco . White gold



Oro opaco . Matt gold

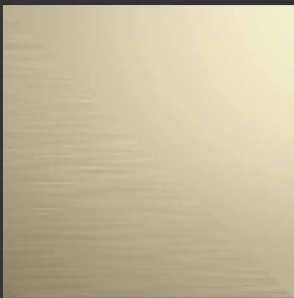


Rame lucido . Shiny copper

Finiture I Crolla PVD

PVD I Crolla finishings

Le finiture PVD I Crolla sono disponibili opache, lucide e spazzolate
All I Crolla PVD finishings are available matt, shiny and brushed



White Gold PVD



Copper PVD



Gold PVD



Gun Metal PVD



Iconica
PVD Brushed White Gold
art. 3780 PVD.BWG

Verso un futuro green!

La Rubinetteria I Crolla, da sempre attenta e sensibile alle tematiche ambientali, vuole contribuire con determinazione e convinzione a migliorare il nostro meraviglioso pianeta, offrendo miscelatori e programma doccia a **risparmio idrico**.

Portata d'acqua a:

- 6 L/min per i miscelatori I Crolla
- 9L/min per il programma doccia I Crolla

Gli articoli a risparmio idrico sono contraddistinti a catalogo da una **foglia verde**.

Inoltre, tutti gli articoli contraddistinti dalla foglia verde **sono conformi al Bonus Idrico**, introdotto dalla Legge 178/2020





Towards a green future!

I Crolla Company, always attentive and sensitive to environmental issues, wants to contribute with determinancy and belief to improve our wonderful world, offering **water-saving** mixers and shower program.

Water flow to:

- 6 L/min for I Crolla mixers
- 9L/min for I Crolla shower program

Water-saving items are marked in the catalog with a **green leaf**.





Crea il tuo pezzo unico

Affidati allo Studio Interno di Progettazione I Crolla diretto dall'Architetto Francesco Brivio, designer della nostra Manifattura, per realizzare un pezzo unico per arredare il tuo bagno o la tua cucina.

Il nostro Studio Interno vi garantirà l'assoluta unicità del pezzo.

Uniremo le nostre competenze con i vostri gusti per realizzare un miscelatore o una linea di miscelatori ideati e sviluppati esclusivamente per voi.

Create your unique piece

Rely on the Internal Studio I Crolla directed by the Architect Francesco Brivio, designer of our Manufacture, to create a unique piece to furnish your bathroom or kitchen.

Our internal studio will guarantee you the absolute uniqueness of the piece.

We will combine our skills with your tastes to create a mixer or a line of mixers designed and developed exclusively for you.

**Quotazione su richiesta
Quotation on request





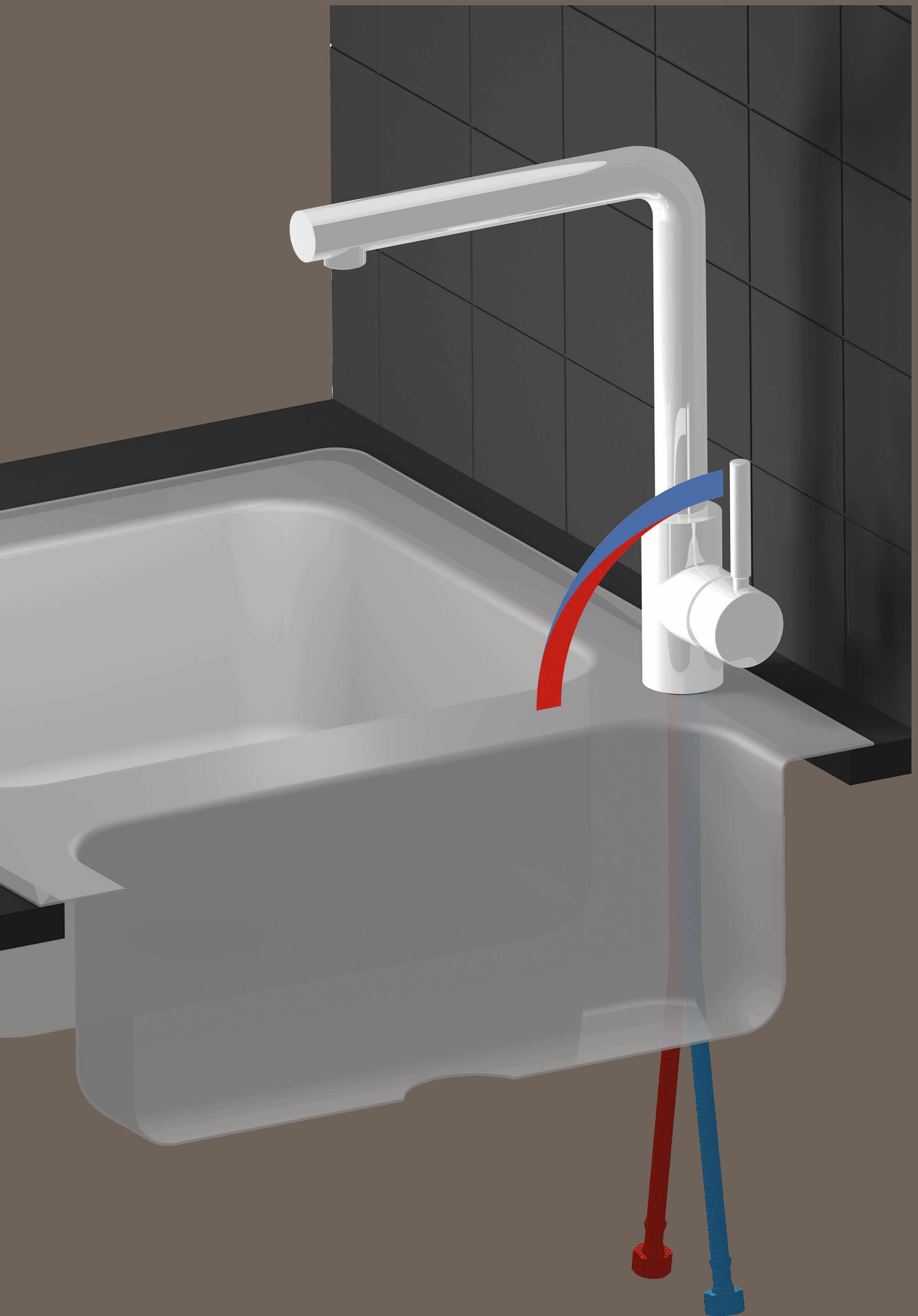
Energy saving cartridge system

Nei miscelatori con la sigla **ES** l'utilizzo di una speciale cartuccia muove la leva solo nella direzione dell'utilizzatore, favorendo l'apertura sulla posizione dell'acqua fredda senza attivare inutilmente il riscaldamento dell'acqua.

Inoltre questi miscelatori, non avendo un movimento posteriore, possono essere montati vicino alla parete.

ES - marked mixers' special cartridge helps save energy by making water open on the 'cold' position.

It also doesn't allow the lever to move backward, so that the mixer can be mounted close to the wall.

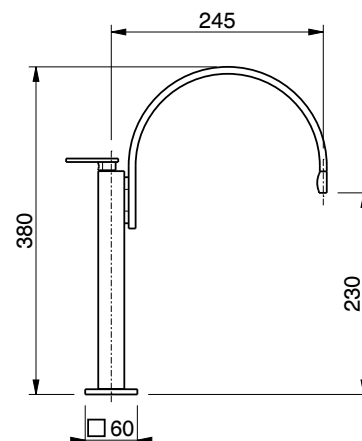




SELECT art. 6074

monocomandoavello
girevole, foratura delavello
ø 35 mm

one lever sink mixer



CR cromato/chrome	€ 1.067,00
NO nero opaco con bocca cromata matt black with chrome spout	€ 1.230,00
BO bianco opaco con bocca cromata matt white with chrome spout	€ 1.230,00
BN brushed nickel	€ 1.290,00
MN matt brushed nickel	€ 1.870,00
MG oro opaco/matt gold	€ 1.990,00
WG oro bianco/white gold	€ 1.990,00
MC rame opaco/matt copper	€ 1.990,00
PVD specificare colore e finitura (vedi pagina introduzione)	€ 2.290,00

Altre finiture disponibili su richiesta/Other finishings available upon request

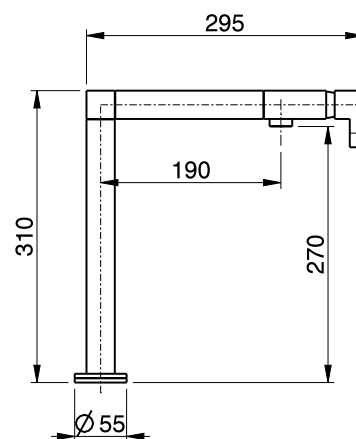
cartuccia / cartridge **19093**

attacchi flessibili art. 10343+10344 cm. 80

TANK art. 2000

monocomandoavello
girevole, foratura delavello
ø 35 mm

one lever sink mixer



CR cromato/chrome	€ 700,00
NO nero opaco con bocca cromata matt black with chrome spout	€ 860,00
BN brushed nickel	€ 920,00
MN matt brushed nickel	€ 1.490,00
MG oro opaco/matt gold	€ 1.610,00
WG oro bianco/white gold	€ 1.610,00
MC rame opaco/matt copper	€ 1.610,00
PVD specificare colore e finitura (vedi pagina introduzione)	€ 1.910,00

Altre finiture disponibili su richiesta/Other finishings available upon request

cartuccia / cartridge **19097**

attacchi flessibili art. 10340+10341 cm. 80



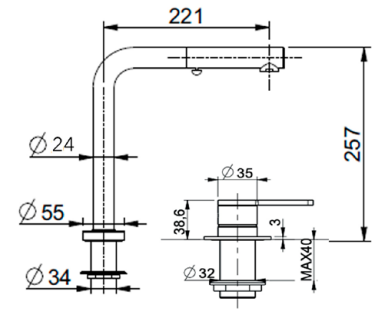
Assicurazione RC prodotti
con massimale a € 1.500.000,00



Assicurazione RC prodotti
con massimale a € 1.500.000,00

ICONICA THIN art. 3711

miscelatore lavello a scomparsa,
con miscelatore Iconica a comando
remoto e doccia estraibile a 2 getti



CR cromato	€ 630,00
BN brushed nickel	€ 930,00
PVD specificare colore e finitura (vedi pagina introduzione)	€ 1.320,00



Assicurazione RC prodotti
con massimale a € 1.500.000,00

Altre finiture disponibili su richiesta/Other finishings available upon request

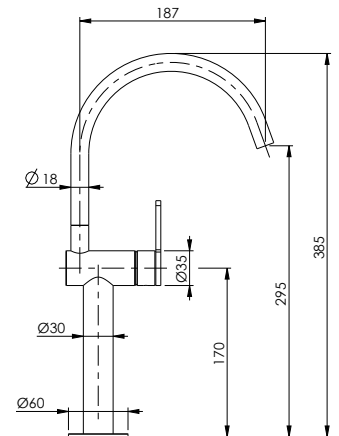
cartuccia / cartridge **19097**

attacchi flessibili art. 10363+10364 cm. 40

ICONICA 3780

monocomando lavello con bocca
girevole 360°
foratura del lavello
Ø 35 mm

one-lever sink mixer with 360°
revolving spout



CR cromato	€ 622,00
TW total white	€ 889,00
TB total black	€ 1.057,00
BN brushed nickel	€ 1.057,00
MN matt brushed nickel	€ 1.057,00
RL rame lucido/shiny copper	€ 1.182,00
GF graphite	€ 1.182,00
MG oro opaco/matt gold	€ 1.182,00
WG oro bianco/white gold	€ 1.057,00
MC rame opaco/matt copper	€ 1.242,00
PVD specificare colore e finitura (vedi pagina introduzione)	€ 1.282,00

ES

energy saving

Altre finiture disponibili su richiesta/Other finishings available upon request

cartuccia / cartridge **ES.X.2**

attacchi flessibili art. 10364 cm. 50



Assicurazione RC prodotti
con massimale a € 1.500.000,00

Per la linea Iconica, abbiamo sviluppato con Arpa Industriale le leve con il materiale FENIX NTM®

Abbiamo oggi 8 colori:



GL Grigio Londra
NI Nero Ingo

RJ Rosso Jaipur
BA Beige Arizona

BK Bianco Kos
GB Grigio Bromo

GE Grigio Efeso
VC Verde Comodoro

Proponiamo anche le finiture abbinabili ai colori FENIX NTM®, per poter offrire miscelatori interamente in tinta.



FENIX®

Listino

Leva Iconica in materiale FENIX NTM®: + €28,00 di listino rispetto alla finitura del corpo

Il prezzo dei miscelatori della linea Iconica in finitura abbinabile ai colori FENIX NTM® è uguale al prezzo della finitura Matt Brushed Nickel (MN).

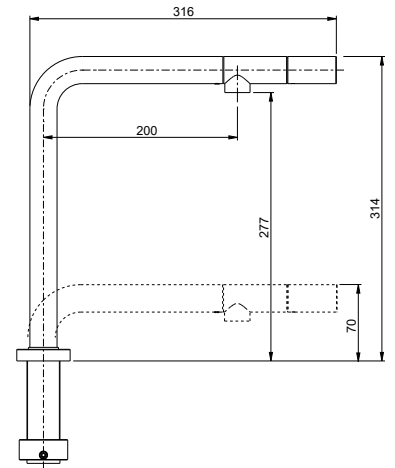
**UP art. 2300**

monocomandoavello sottofinestra
a scomparsa

one-lever sink mixer adjustable height



+ € 8,50 riduzione della
portata d'acqua a 6 l/min.



Disponibile da maggio 2024

CR cromato/chrome

€ 640,00

BN brushed nickel

€ 960,00

PVD specificare colore e finitura
(vedi pagina introduzione)

€ 1.420,00

Altre finiture disponibili su richiesta/Other finishings available upon request

cartuccia / cartridge **Y**



Assicurazione RC prodotti
con massimale a € 1.500.000,00

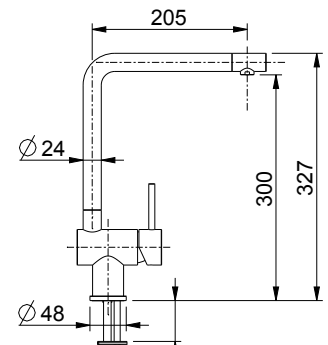
Puro art. P 500L

monocomandoavello con
bocca girevole 360°
foratura delavello
ø 35 mm

one-lever sink mixer



+ € 8,50 riduzione della
portata d'acqua a 6 l/min.



ES

energy saving

CR cromato/chrome

€ 259,00

BN brushed nickel

€ 351,00

GF grafite/graphite

€ 480,00

GRA finitura granito/granite finish

€ 351,00

MN matt brushed nickel

€ 480,00

NO nero opaco/matt black

€ 338,00

BO bianco opaco/matt white

€ 338,00

WG oro bianco/white gold

€ 494,00

MG oro opaco/matt gold

€ 494,00

RL rame lucido/shiny copper

€ 480,00

MC rame opaco/matt copper

€ 543,00

PVD specificare colore e finitura
(vedi pagina introduzione)

€ 584,00

Altre finiture disponibili su richiesta/Other finishings available upon request

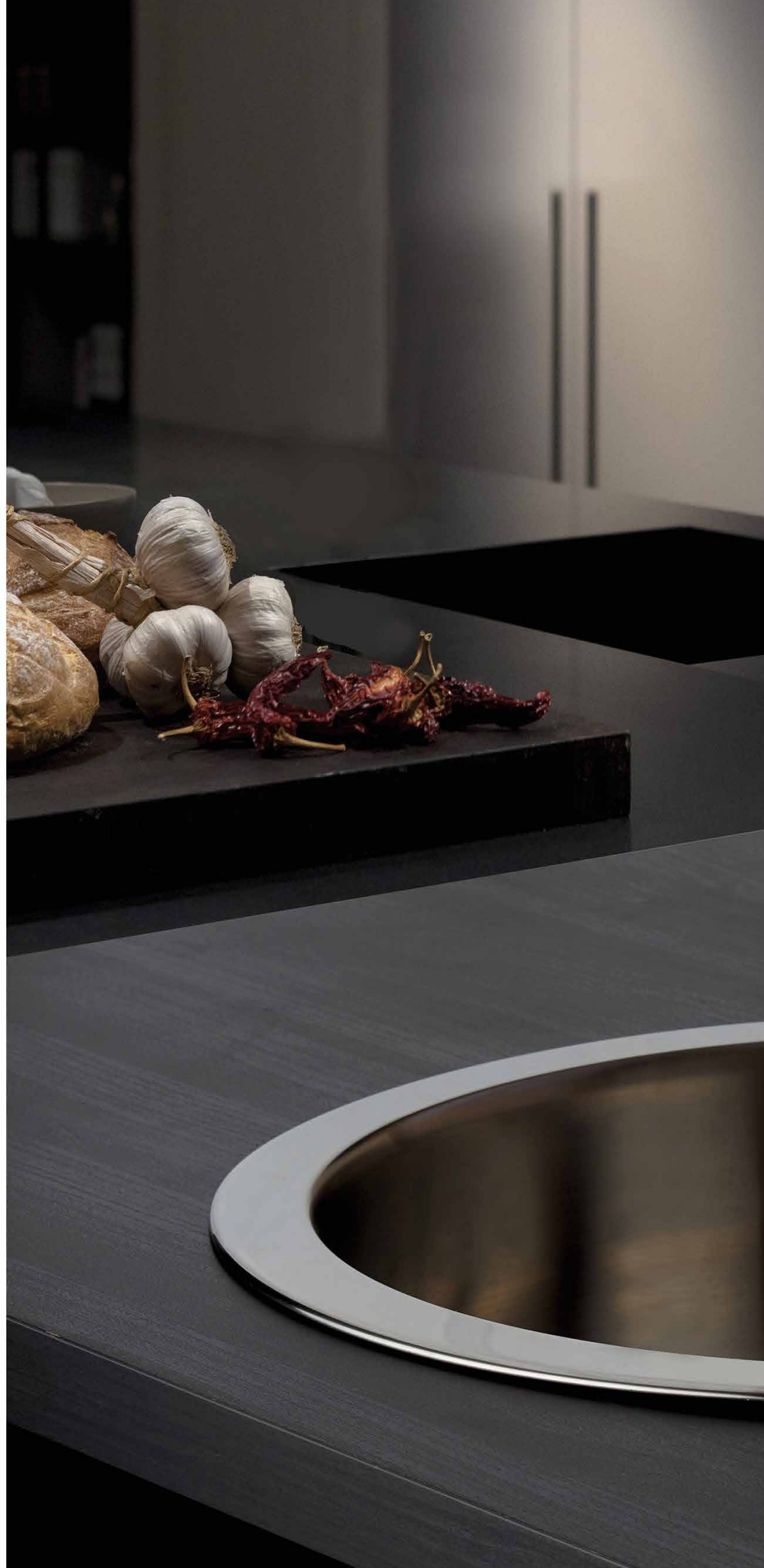
cartuccia / cartridge **ES.D**

attacchi flessibili art. 10363+10364 cm. 40



Assicurazione RC prodotti
con massimale a € 1.500.000,00







Puro
art. P 500L





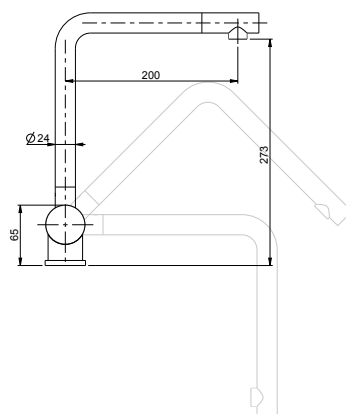
Puro Window art. P 580L

monocomando
lavello con
bocca reclinabile
foratura del lavello
Ø 35 mm

one-lever sink mixer
with lowering spout



+ € 8,50 riduzione della
portata d'acqua a 6 l/min.



ES

energy saving

TBS

Triple Block System

la canna a tre scatti
per maggior sicurezza
e maneggevolezza

CR cromato/chrome	€ 290,50
BN brushed nickel	€ 393,00
GF grafite/graphite	€ 493,00
MN matt brushed nickel	€ 493,00
NO nero opaco/matt black	€ 379,00
BO bianco opaco/matt white	€ 379,00
WG oro bianco/white gold	€ 553,00
MG oro opaco/matt gold	€ 553,00
RL rame lucido/shiny copper	€ 493,00
MC rame opaco/matt copper	€ 609,00
PVD specificare colore e finitura (vedi pagina introduzione)	€ 650,00

Altre finiture disponibili su richiesta/Other finishings available upon request

cartuccia / cartridge **ES.D**

attacchi flessibili art. 10363+10364 cm. 40

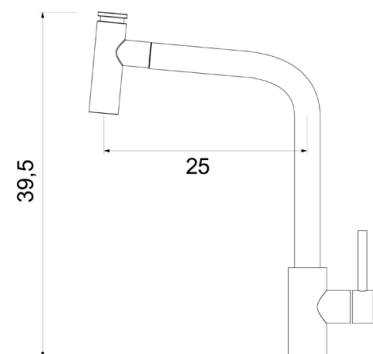
METROPOLITAN art. 7770

monocomando per lavello
con doccia estraibile a 2 getti in abs

one-lever sink mixer
with abs 2-jets shower.



+ € 8,50 riduzione della
portata d'acqua a 6 l/min.



CR cromato/chrome	€ 306,00
BN brushed nickel	€ 381,00
GF grafite/graphite	€ 533,00
GRA finitura granito/granite finish	€ 381,00
MN matt brushed nickel	€ 533,00
NO nero opaco doccetta cromata /matt black	€ 352,00
TB nero opaco doccetta nera /total matt black	€ 365,00
WG oro bianco/white gold	€ 579,00
MG oro opaco/matt gold	€ 579,00
RL rame lucido/shiny copper	€ 533,00
MC rame opaco/matt copper	€ 637,00
PVD disponibile solo nella versione gold (vedi pagina introduzione)	€ 677,00

Altre finiture disponibili su richiesta/Other finishings available upon request

cartuccia / cartridge **ES.D**

attacchi flessibili art. 10363+10364 cm. 40



Assicurazione RC prodotti
con massimale a € 1.500.000,00



supplemento per basetta
in ottone cromata + € 8,30

extra charge for chrome plated
brass base ring + € 8,30

ES

energy saving



Assicurazione RC prodotti
con massimale a € 1.500.000,00

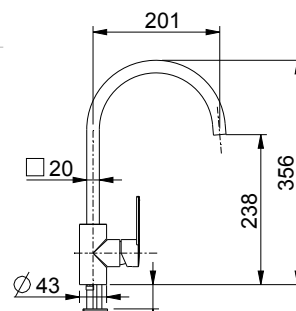




JACOB art. 7736

monocomando per
lavello con bocca girevole 360°
foratura del lavello ø 35 mm

one-lever sink mixer with
flexible pipes.



+ € 8,50 riduzione della
portata d'acqua a 6 l/min.

CR cromato/chrome	€ 203,50
BN brushed nickel	€ 267,00
GF grafite/graphite	€ 336,00
GRA finitura granito/granite finish	€ 267,00
MN matt brushed nickel	€ 336,00
NO nero opaco/matt black	€ 239,00
BO bianco opaco/matt white	€ 239,00
WG oro bianco/white gold	€ 377,00
MG oro opaco/matt gold	€ 377,00
RL rame lucido/shiny copper	€ 336,00
MC rame opaco/matt copper	€ 423,00
PVD specificare colore e finitura (vedi pagina introduzione)	€ 465,00

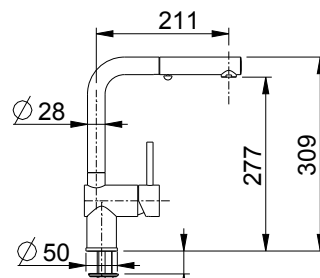
Altre finiture disponibili su richiesta/Other finishings available upon request

cartuccia / cartridge **ES.D**
attacchi flessibili art. 10362 cm. 37

PETER art. 6977

monocomando
lavello con doccia estraibile
monogetto in ottone,
bocca girevole
foratura del lavello
ø 35 mm

one-lever sink mixer with
one-jet brass shower



+ € 8,50 riduzione della
portata d'acqua a 6 l/min.

CR cromato/chrome	€ 375,00
BN brushed nickel	€ 476,00
GF grafite/graphite	€ 598,00
GRA finitura granito/granite finish	€ 476,00
MN matt brushed nickel	€ 598,00
NO nero opaco/matt black	€ 459,00
BO bianco opaco/matt white	€ 459,00
WG oro bianco/white gold	€ 669,00
MG oro opaco/matt gold	€ 669,00
RL rame lucido/shiny copper	€ 598,00
MC rame opaco/matt copper	€ 737,00
PVD specificare colore e finitura (vedi pagina introduzione)	€ 777,00

Altre finiture disponibili su richiesta/Other finishings available upon request

cartuccia / cartridge **ES.D**
attacchi flessibili art. 10362 cm. 37

supplemento per basetta
in ottone cromata + € 8,30
extra charge for chrome plated
brass base ring + € 8,30



energy saving



Assicurazione RC prodotti
con massimale a € 1.500.000,00



supplemento per basetta
in ottone cromata + € 8,30
extra charge for chrome plated
brass base ring + € 8,30



energy saving



Assicurazione RC prodotti
con massimale a € 1.500.000,00

BONNIE art. 7735

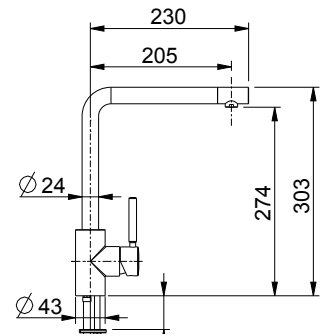
monocomando per
lavello con flessibili
d'alimentazione
e bocca girevole 360° ø 24 mm
foratura del lavello
ø 35 mm

one-lever sink mixer
with ø 24 mm spout



+ € 8,50 riduzione della
portata d'acqua a 6 l/min.

CR cromato/chrome	€ 220,00
BN brushed nickel	€ 297,00
GF grafite/graphite	€ 360,00
GRA finitura granito/granite finish	€ 297,00
MN matt brushed nickel	€ 360,00
NO nero opaco/matt black	€ 286,00
BO bianco opaco/matt white	€ 286,00
WG oro bianco/white gold	€ 418,00
MG oro opaco/matt gold	€ 418,00
RL rame lucido/shiny copper	€ 360,00
MC rame opaco/matt copper	€ 460,00
PVD specificare colore e finitura (vedi pagina introduzione)	€ 500,00



supplemento per basetta
in ottone cromata + € 8,30

extra charge for chrome plated
brass base ring + € 8,30

ES

energy saving



Assicurazione RC prodotti
con massimale a € 1.500.000,00

Altre finiture disponibili su richiesta/Other finishings available upon

cartuccia / cartridge **ES.D**

attacchi flessibili art. 10362 cm. 37

HERMIONE art. 7730

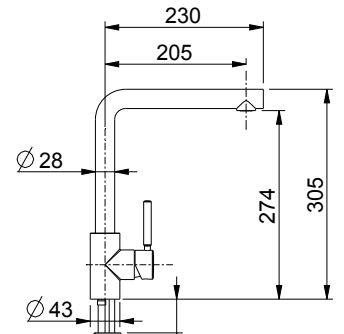
monocomando per
lavello con flessibili
d'alimentazione e bocca ø 28 mm
foratura del lavello ø 35 mm

one-lever sink mixer
with flexible pipes and
ø 28 mm spout



+ € 8,50 riduzione della
portata d'acqua a 6 l/min.

CR cromato/chrome	€ 194,00
BN brushed nickel	€ 260,00
GF grafite/graphite	€ 329,00
GRA finitura granito/granite finish	€ 260,00
MN matt brushed nickel	€ 329,00
NO nero opaco/matt black	€ 252,00
BO bianco opaco/matt white	€ 252,00
WG oro bianco/white gold	€ 369,00
MG oro opaco/matt gold	€ 369,00
RL rame lucido/shiny copper	€ 329,00
MC rame opaco/matt copper	€ 406,00
PVD specificare colore e finitura (vedi pagina introduzione)	€ 446,00



supplemento per basetta
in ottone cromata + € 8,30

extra charge for chrome plated
brass base ring + € 8,30

ES

energy saving



Assicurazione RC prodotti
con massimale a € 1.500.000,00

Altre finiture disponibili su richiesta/Other finishings available upon

cartuccia / cartridge **ES.D**

attacchi flessibili art. 10362 cm. 37



supplemento per basetta
in ottone cromata + € 8,30
extra charge for chrome plated
brass base ring + € 8,30



energy saving

HARRY art. 7740

monocomando per lavello
con doccia estraibile
monogetto in abs
con bocca girevole ø28 mm
foratura del lavello ø 35 mm

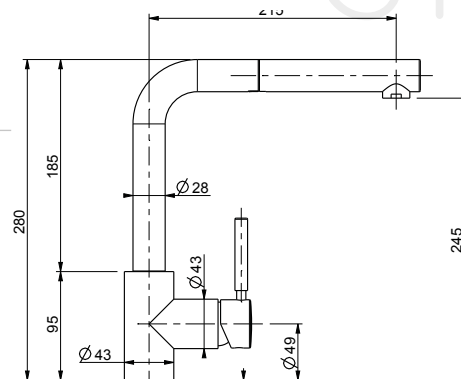
one-lever sink mixer
with shower and
ø28 mm spout.



+ € 8,50 riduzione della
portata d'acqua a 6 l/min.

CR cromato/chrome	€ 237,00
BN brushed nickel	€ 320,00
GF grafite/graphite con doccia grafite	€ 320,00
GRA finitura granito/granite finish con doccia in finitura	€ 340,00
NO nero opaco/matt black con doccia cromata	€ 309,00
BO bianco opaco/matt white con doccia cromata	€ 309,00
TB nero opaco con doccia nera	€ 329,00
TW bianco opaco con doccia bianca	€ 329,00
WG oro bianco/white gold	€ 429,00
RL rame lucido/shiny copper	€ 402,00

Altre finiture disponibili su richiesta/Other finishings available upon request



cartuccia / cartridge **ES.D**

attacchi flessibili art. 10363+10364 cm. 40



Assicurazione RC prodotti
con massimale a € 1.500.000,00



supplemento per basetta
in ottone cromata + € 8,30
extra charge for chrome plated
brass base ring + € 8,30



energy saving

HARRY art. 7741

monocomando per lavello
con doccia estraibile
2 getti in ottone
e bocca girevole ø28 mm
foratura del lavello ø 35 mm

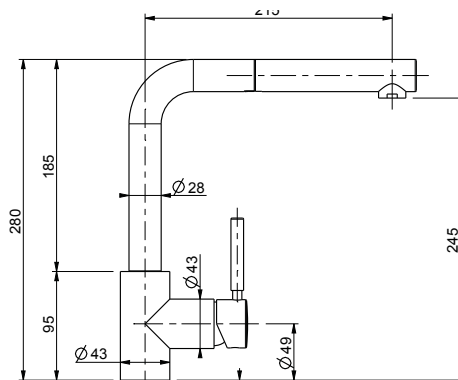
one-lever sink mixer
with brass shower 2 jet and
ø28 mm spout.



+ € 8,50 riduzione della
portata d'acqua a 6 l/min.

CR cromato/chrome	€ 284,00
BN brushed nickel	€ 396,00
GF grafite/graphite	€ 496,00
GRA finitura granito/granite finish	€ 396,00
MN matt brushed nickel	€ 496,00
NO nero opaco doccetta in finitura/matt black	€ 383,00
BO bianco opaco doccetta in finitura/matt white	€ 383,00
WG oro bianco/white gold	€ 552,00
MG oro opaco/matt gold	€ 552,00
RL rame lucido/shiny copper	€ 496,00
MC rame opaco/matt copper	€ 607,00
PVD specificare colore e finitura (vedi pagina introduzione)	€ 647,00

Altre finiture disponibili su richiesta/Other finishings available upon request



cartuccia / cartridge **ES.D**

attacchi flessibili art. 10363+10364 cm. 40



Assicurazione RC prodotti
con massimale a € 1.500.000,00



supplemento per basetta
in ottone cromata + € 8,30

extra charge for chrome plated
brass base ring + € 8,30

ES

energy saving



Assicurazione RC prodotti
con massimale a € 1.500.000,00



supplemento per basetta
in ottone cromata + € 8,30

extra charge for chrome plated
brass base ring + € 8,30

ES

energy saving



Assicurazione RC prodotti
con massimale a € 1.500.000,00

GINGER art. 7780

monocomando per
lavello con bocca girevole 360°
foratura del lavello ø 35 mm

one-lever sink mixer with
360° revolving spout.



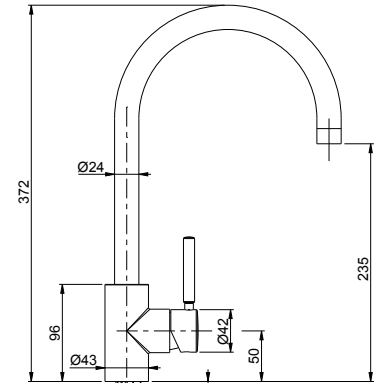
+ € 8,50 riduzione della
portata d'acqua a 6 l/min.

CR cromato/chrome	€ 166,00
BN brushed nickel	€ 235,00
GF grafite/graphite	€ 286,00
GRA finitura granito/granite finish	€ 235,00
MN matt brushed nickel	€ 286,00
NO nero opaco/matt black	€ 220,30
BO bianco opaco/matt white	€ 220,30
WG oro bianco/white gold	€ 320,00
MG oro opaco/matt gold	€ 320,00
RL rame lucido/shiny copper	€ 286,00
MC rame opaco/matt copper	€ 352,00
PVD specificare colore e finitura (vedi pagina introduzione)	€ 393,00

Altre finiture disponibili su richiesta/Other finishings available upon request

cartuccia / cartridge **ES.D**

attacchi flessibili art. 10362 cm. 37



TEKNO art. 7787

monocomando per lavello con bocca
girevole 360° minimalista ø 20 mm
foratura del lavello ø 35 mm

one-lever sink mixer
with 360° revolving spout ø 20 mm



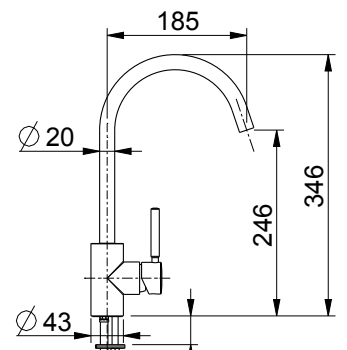
+ € 8,50 riduzione della
portata d'acqua a 6 l/min.

CR cromato/chrome	€ 207,00
BN brushed nickel	€ 280,00
GF grafite/graphite	€ 352,00
MN matt brushed nickel	€ 352,00
GRC finitura granito/granite finish con bocca cromata	€ 262,00
GRA finitura granito/granite finish	€ 280,00
NO nero opaco/matt black	€ 269,00
BO bianco opaco/matt white	€ 269,00
WG oro bianco/white gold	€ 393,00
MG oro opaco/matt gold	€ 393,00
RL rame lucido/shiny copper	€ 352,00
MC rame opaco/matt copper	€ 433,00
PVD specificare colore e finitura (vedi pagina introduzione)	€ 473,00

Altre finiture disponibili su richiesta/Other finishings available upon request

cartuccia / cartridge **ES.D**

attacchi flessibili art. 10362 cm. 37





supplemento per basetta
in ottone cromata + € 8,30

extra charge for chrome plated
brass base ring + € 8,30

ES

energy saving



Assicurazione RC prodotti
con massimale a € 1.500.000,00

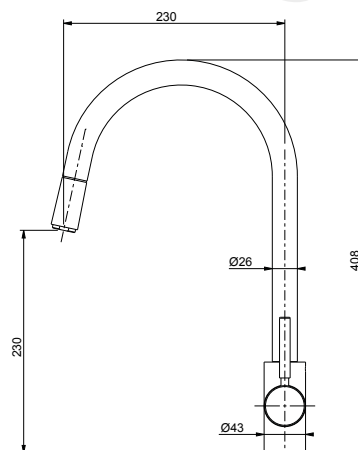
FRED art. 7790

monocomando per lavello
con doccia estraibile
monogetto in abs,
con bocca girevole
foratura del lavello Ø 35 mm

one-lever sink mixer
with shower.



+ € 8,50 riduzione della
portata d'acqua a 6 l/min.



CR cromato/chrome	€ 252,00
BN brushed nickel	€ 342,00
GRA finitura granito/granite finish	
con doccia cromata	€ 342,00
NO nero opaco doccetta cromata /matt black	€ 328,00
BO bianco opaco doccetta cromata /matt white	€ 328,00
WG oro bianco/white gold	€ 479,00
MG oro opaco/matt gold	€ 310,00
RL rame lucido/shiny copper	€ 429,00

Altre finiture disponibili su richiesta/Other finishings available upon request

cartuccia / cartridge **ES.D**

attacchi flessibili art. 10363+10364 cm. 40

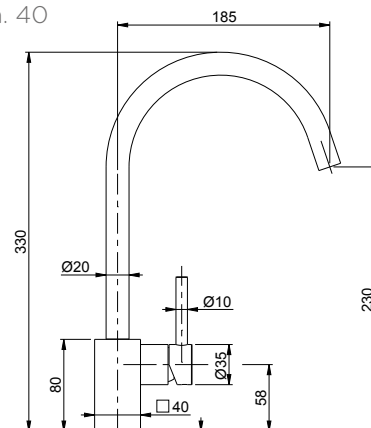
DAIQUIRI art. 7788

monocomando per
lavello con bocca girevole 360°
foratura del lavello Ø 35 mm

one-lever sink mixer with
360° revolving spout



+ € 8,50 riduzione della
portata d'acqua a 6 l/min.



CR cromato/chrome	€ 317,00
BN brushed nickel	€ 429,00
GF grafite/graphite	€ 539,00
GRC finitura granito/granite finish	
con bocca cromata	€ 408,00
GRA finitura granito/granite finish	€ 429,00
MN matt brushed nickel	€ 539,00
NO nero opaco/matt black	€ 412,00
BO bianco opaco/matt white	€ 412,00
WG oro bianco/white gold	€ 603,00
MG oro opaco/matt gold	€ 603,00
RL rame lucido/shiny copper	€ 539,00
MC rame opaco/matt copper	€ 664,00
PVD specificare colore e finitura (vedi pagina introduzione)	€ 704,00

Altre finiture disponibili su richiesta/Other finishings available upon request

cartuccia / cartridge **ES.Y**

attacchi flessibili art. 10363+10364 cm. 40



ES

energy saving



Assicurazione RC prodotti
con massimale a € 1.500.000,00



supplemento per bassetta
in ottone cromata + € 8,30

extra charge for chrome plated
brass base ring + € 8,30

ES

energy saving



Assicurazione RC prodotti
con massimale a € 1.500.000,00

MARCEL art. 7760

monocomando per
lavello con bocca girevole 360°
foratura del lavello ø 35 mm

one-lever sink mixer with
360° revolving spout.



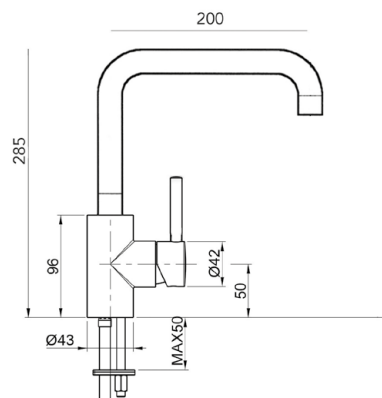
+ € 8,50 riduzione della
portata d'acqua a 6 l/min.

CR cromato/chrome	€ 161,00
BN brushed nickel (vedi foto-see picture)	€ 228,00
GF grafite/graphite	€ 278,00
GRA finitura granito/granite finish	€ 228,00
MN matt brushed nickel	€ 278,00
NO nero opaco/matt black	€ 214,00
BO bianco opaco/matt white	€ 214,00
WG oro bianco/white gold	€ 310,00
MG oro opaco/matt gold	€ 310,00
RL rame lucido/shiny copper	€ 278,00
MC rame opaco/matt copper	€ 341,00
PVD specificare colore e finitura (vedi pagina introduzione)	€ 381,00

Altre finiture disponibili su richiesta/Other finishings available upon request

cartuccia / cartridge **ES.D**

attacchi flessibili art. 10362 cm. 37



ES

energy saving

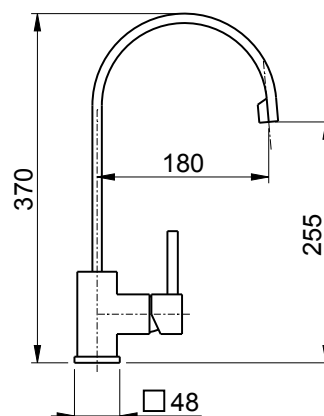


Assicurazione RC prodotti
con massimale a € 1.500.000,00

ARCO art. 1220

monocomando per
lavello con bocca girevole 360°
foratura del lavello ø 35 mm

one-lever sink mixer with
360° revolving spout



CR cromato/chrome

€ 402,00

cartuccia / cartridge **ES.D**

attacchi flessibili art. 10362 cm. 37

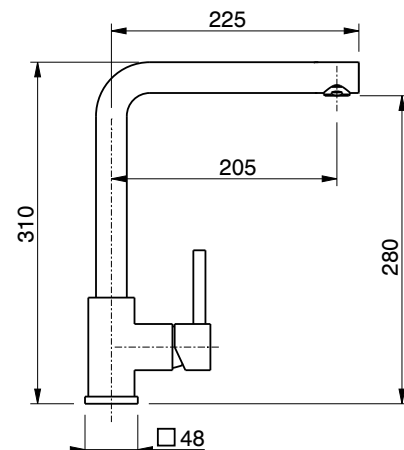
DIMITRI art. 1221

monocomando per lavello
con bocca girevole 360°
foratura del lavello ø 35 mm

one-lever sink mixer
with 360° revolving spout.



+ € 8,50 supplemento green



ES

energy saving



Assicurazione RC prodotti
con massimale a € 1.500.000,00

CR cromato/chrome
BN brushed nickel

€ 348,00
€ 470,00

cartuccia / cartridge **ES.D**
attacchi flessibili art. 10362 cm. 37

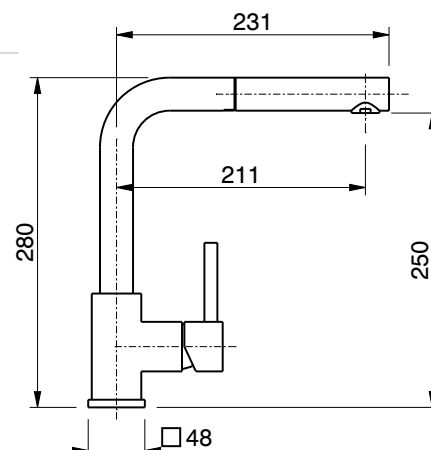
ALEXANDER art. 1227

monocomando per lavello
con doccia estraibile
monogetto in abs,
bocca girevole
foratura del lavello ø 35 mm

one-lever sink mixer
with shower.



+ € 8,50 riduzione della
portata d'acqua a 6 l/min.



ES

energy saving



Assicurazione RC prodotti
con massimale a € 1.500.000,00

CR cromato/chrome
BN brushed nickel

€ 396,00
€ 537,00

cartuccia / cartridge **ES.D**
attacchi flessibili art. 10363+10364 cm. 40

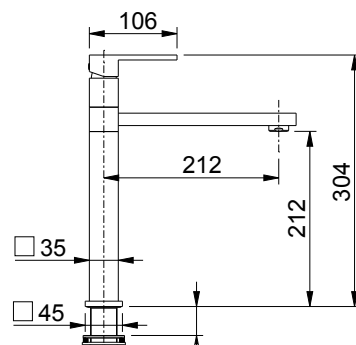
SLIM art. 49074

monocomando per lavello
con bocca girevole 360°
foratura del lavello ø 35 mm

one-lever sink mixer with
360° revolving spout



+ € 8,50 riduzione della
portata d'acqua a 6 l/min.



CR cromato/chrome

€ 224,00

cartuccia / cartridge **G**

attacchi flessibili art. 10362 cm. 37



Assicurazione RC prodotti
con massimale a € 1.500.000,00

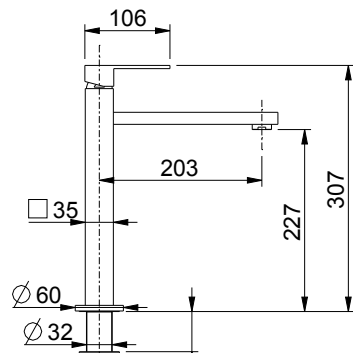
MANHATTAN art. 49075

monocomando per lavello
girevole
foratura del lavello ø 35 mm

one-lever sink mixer.



+ € 8,50 riduzione della
portata d'acqua a 6 l/min.



CR cromato/chrome

€ 369,00

BN brushed nickel

€ 552,00

GF grafite/graphite

€ 671,00

GRA finitura granito/granite finish

€ 552,00

MN matt brushed nickel

€ 671,00

NO nero opaco/matt black

€ 516,00

BO bianco opaco/matt white

€ 516,00

WG oro bianco/white gold

€ 738,00

MG oro opaco/matt gold

€ 738,00

RL rame lucido/shiny copper

€ 671,00

MC rame opaco/matt copper

€ 813,00

Altre finiture disponibili su richiesta/Other finishings available upon request

cartuccia / cartridge **G**

attacchi flessibili art. 10362 cm. 37



Assicurazione RC prodotti
con massimale a € 1.500.000,00

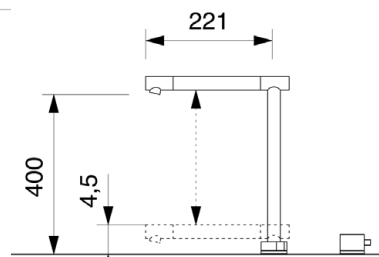


Tekno

LIFT art. 1200

monocomando lavello sottofinestra ad altezza regolabile fino ad un'altezza massima di 400 mm e minima di 45 mm, miscelatore a comando remoto foratura del lavello \varnothing 35 mm

one - lever sink mixer adjustable height up to 400 mm, minimum height 45 mm, remote-controlled mixer.



+ € 8,50 riduzione della portata d'acqua a 6 l/min.



CR cromato/chrome

€ 657,00



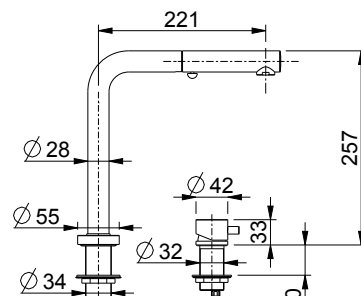
Assicurazione RC prodotti con massimale a € 1.500.000,00

cartuccia / cartridge **W**
attacchi flessibili art. 10362 cm. 37

YES art. 1210

monocomando lavello sottofinestra, miscelatore a comando remoto, altezza massima 252 mm e minima 34 mm con doccia estraibile a 2 getti in ottone foratura del lavello \varnothing 35 mm

one-lever sink mixer adjustable height, with 2-jet brass shower, remote-controlled mixer.



CR cromato/chrome

€ 502,00



Assicurazione RC prodotti con massimale a € 1.500.000,00

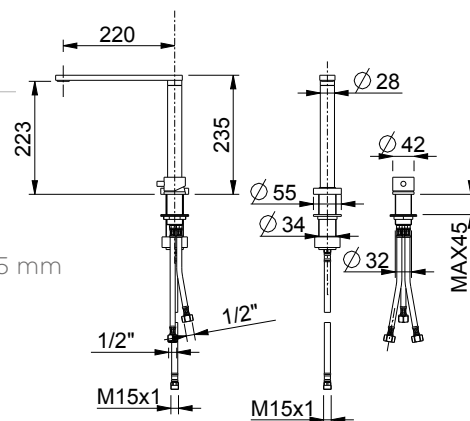
cartuccia / cartridge **W**
attacchi flessibili art. 10363+10364 cm. 40



GHOST art. 1215

monocomandoavello sottofinestra, altezza massima 235 mm e minima 34 mm, miscelatore a comando remoto, foratura delavello \varnothing 35 mm

one-lever sink mixer, adjustable height, remote-controlled mixer.



+ € 8,50 riduzione della portata d'acqua a 6 l/min.

CR cromato/chrome

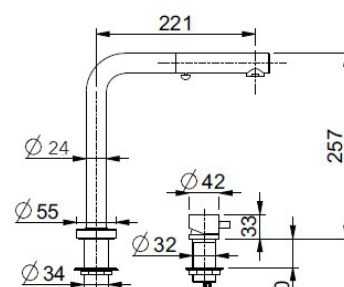
€ 579,00

cartuccia / cartridge **W**
 attacchi flessibili art. 10362 cm. 37

THIN art. 1211

miscelatoreavello sottofinestra, canna a scomparsa \varnothing 24 mm con miscelatore a comando remoto e doccia estraibile a 2 getti in ottone \varnothing 24 mm

one-lever sink mixer adjustable height, \varnothing 24 mm spout with \varnothing 24 mm 2-jets brass shower, remote-controlled mixer



CR cromato/chrome

€ 570,00

BN brushed nickel

€ 890,00

PVD specificare colore e finitura (vedi pagina introduzione)

€ 1.280,00

cartuccia / cartridge **19097**
 attacchi flessibili art. 10363+10364 cm. 40



Assicurazione RC prodotti con massimale a € 1.500.000,00



Assicurazione RC prodotti con massimale a € 1.500.000,00



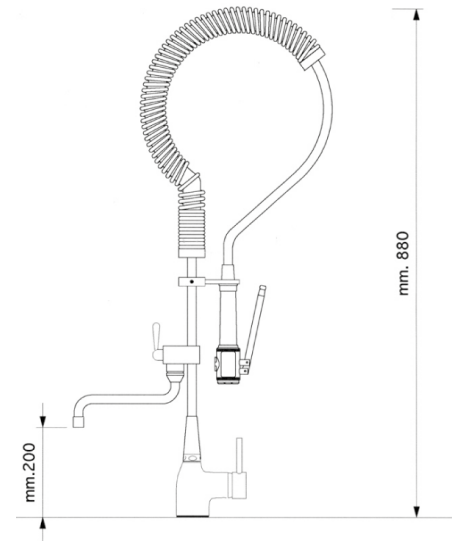
ES

energy saving

Assicurazione RC prodotti
con massimale a € 1.500.000,00**ISOLA art. 18275**

monocomando lavello con doccia
per cucine professionali.
foratura del lavello \varnothing 35 mm

one - lever sink mixer with
shower for professional
kitchens, with flexible pipes.



CR cromato/chrome

€ 980,00

cartuccia / cartridge **ES.B**

attacchi flessibili art. 10362 cm. 37



ES

energy saving

Assicurazione RC prodotti
con massimale a € 1.500.000,00**MOJITO art. 593**

monocomando lavello
con doccia estraibile
monogettoi in ottone,
bocca girevole
foratura del lavello \varnothing 35 mm

one-lever sink mixer
with 1 jet brass shower.

+ € 8,50 riduzione della
portata d'acqua a 6 l/min.

CR cromato/chrome

€ 204,00

BN brushed nickel

€ 319,00

GF grafite/graphite **con doccia cromata**

€ 374,00

GRA finitura granito/granite finish

con doccia cromata

€ 319,00

MN matt brushed nickel

€ 374,00

NO nero opaco/matt black

con doccia cromata

€ 286,00

BO bianco opaco/matt white

con doccia cromata

€ 286,00

MG oro opaco/matt gold

€ 429,00

RL rame lucido/shiny copper

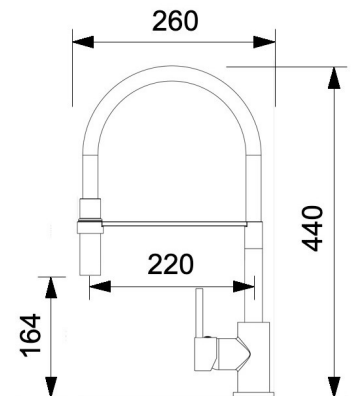
€ 374,00

MC rame opaco/matt copper

€ 472,00

Altre finiture disponibili su richiesta/Other finishings available upon requestcartuccia / cartridge **ES.D**

attacchi flessibili art. 10362 cm. 37





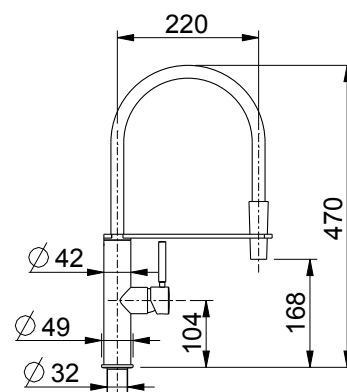
ES

energy saving

MAX art. 595

monocomando lavello con doccia estraibile in ottone monogetto, bocca girevole 360°
foratura del lavello \varnothing 35 mm

one-lever sink mixer with shower for professional kitchens, with 1-jet shower and 360° revolving spout.



CR cromato/chrome	€ 322,00
BN brushed nickel	€ 450,00
NO nero opaco/matt black	
con doccia cromata	€ 435,00
MG oro opaco/matt gold	€ 630,00
RL rame lucido/shiny copper	€ 580,00

Altre finiture disponibili su richiesta/Other finishings available upon request

cartuccia / cartridge **ES.D**

attacchi flessibili art. 10362 cm. 37



Assicurazione RC prodotti con massimale a € 1.500.000,00



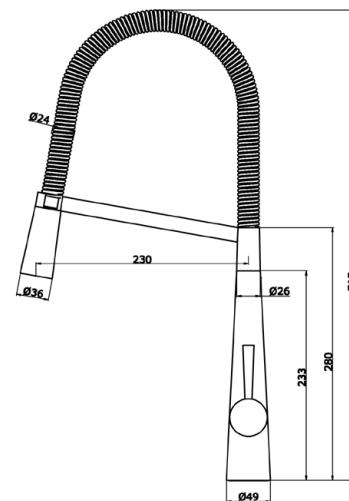
ES

energy saving

MASTERCHEF art. 598

monocomando lavello con doccia in ottone monogetto, bocca girevole 360°
foratura del lavello \varnothing 35 mm

one-lever sink mixer with shower for professional kitchens, with 1-jet shower and 360° revolving spout.



CR cromato/chrome	€ 297,00
BN brushed nickel	€ 414,00

cartuccia / cartridge **ES.D**

attacchi flessibili art. 10362 cm. 37



Assicurazione RC prodotti con massimale a € 1.500.000,00



ES

energy saving

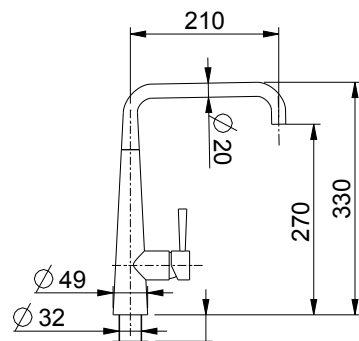


Assicurazione RC prodotti
con massimale a € 1.500.000,00

SOMMELIER art. 5750

monocomando per
lavello con bocca girevole 360°
foratura del lavello ø 35 mm

sink mixer with
360° revolving spout.



CR cromato/chrome
BN brushed nickel

€ 284,00
€ 383,00

cartuccia / cartridge **ES.D**

attacchi flessibili art. 10362 cm. 37



ES

energy saving

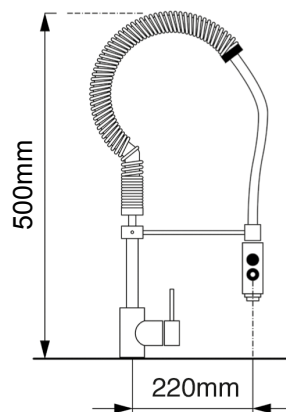


Assicurazione RC prodotti
con massimale a € 1.500.000,00

HYPERFLEX art. 594

monocomando lavello con doccia 2
getti in ottone,
bocca girevole 360°
foratura del lavello ø 35 mm

one-lever sink mixer with
shower for professional
kitchens, with 2-jet brass shower
with 360° revolving spout.



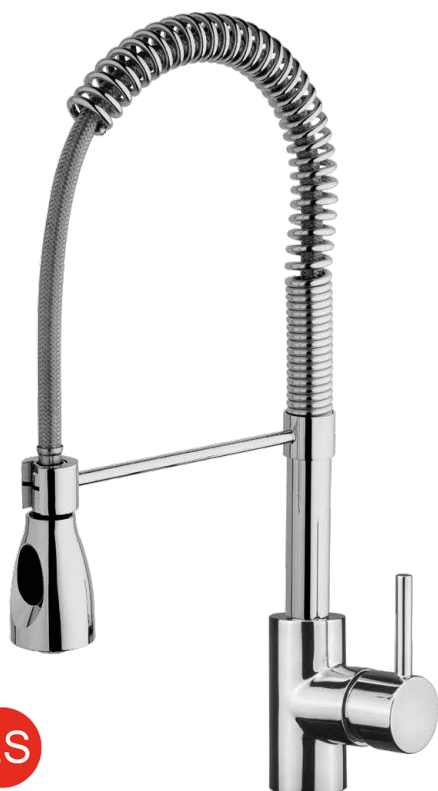
+ € 8,50 riduzione della
portata d'acqua a 6 l/min.

CR cromato/chrome

€ 533,00

cartuccia / cartridge **ES.D**

attacchi flessibili art. 10362 cm. 37



ES

energy saving



Assicurazione RC prodotti
con massimale a € 1.500.000,00

SUPERFLEX art. 599

monocomando lavello
con doccia 2 getti in abs,
bocca girevole 360°
foratura del lavello ø 35 mm

one - lever sink mixer with 2 jet
abs shower for professional
kitchens, fit for under hanging
furniture with 360°
revolving spout.

CR cromato/chrome

€ 516,00

cartuccia / cartridge **ES.B**

attacchi flessibili art. 10362 cm. 37



ES

energy saving

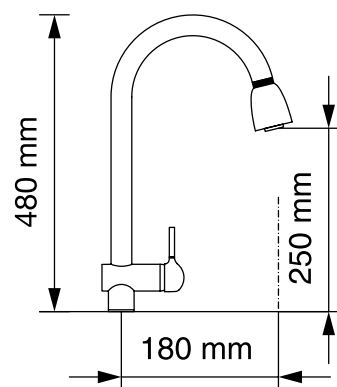


Assicurazione RC prodotti
con massimale a € 1.500.000,00

FLEX art. 590

monocomando lavello
con doccia estraibile a 2 getti
in abs, bocca girevole
foratura del lavello ø 35 mm

one-lever sink mixer
with 2 jet abs shower.



CR cromato/chrome

€ 325,00

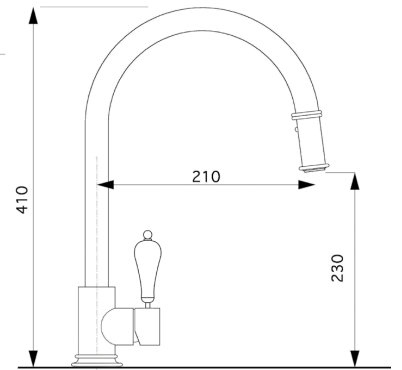
cartuccia / cartridge **ES.B**

attacchi flessibili art. 10363+10364 cm. 40

ARCADIA art. 7793

monocomandoavello
con doccia estraibile a 2 getti
in ottone, bocca girevole
foratura delavello ø 35 mm

one-lever sink mixer
with 2 jet abs shower.

**ES**

energy saving



Assicurazione RC prodotti
con massimale a € 1.500.000,00

CR cromato/chrome	€ 376,00
BN brushed nickel	€ 510,00
VO vecchio ottone/old brass	€ 627,00
VR vecchio rame/old copper	€ 627,00
VA vecchio argento/old silver	€ 683,00
WG oro bianco/white gold	€ 715,00
MG oro opaco/matt gold	€ 715,00
RL Rame lucido/shiny copper	€ 640,00
MC rame opaco/matt copper	€ 787,00

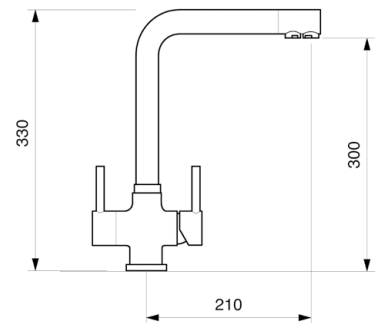
cartuccia / cartridge **ES.D**

attacchi flessibili art. 10363+10364 cm. 40

TRIA art. 4570

monocomando peravello
con uscita separata
per acqua pura,
bocca girevole 360°
foratura delavello ø 35 mm

one-lever sink mixer with
separate purified water outlet, higher
spout and 360°
revolving spout.



CR cromato/chrome	€ 354,00
BN brushed nickel	€ 467,00
GRA finitura granito/granite finish	€ 479,00
MN bianco opaco/matt white	€ 452,00
NO nero opaco/matt black	€ 452,00

cartuccia / cartridge **B**

attacchi flessibili art. 10362 cm. 40

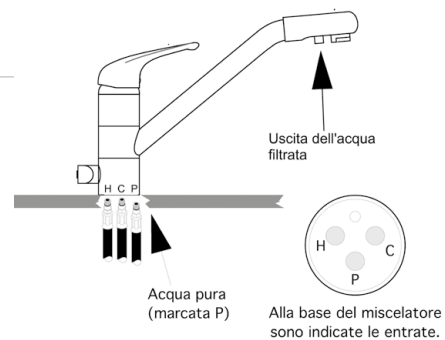


Assicurazione RC prodotti
con massimale a € 1.500.000,00

OPUR art. 4500

monocomando per lavello con uscita separata per acqua pura, bocca girevole 360° foratura del lavello ø 35 mm

one-lever sink mixer with separate purified water outlet and 360° revolving spout.



CR cromato/chrome
-- granito/granite

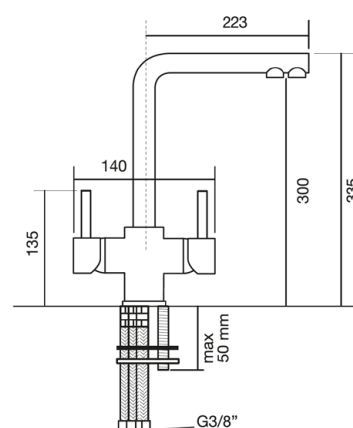
€ 303,00
€ 384,00

cartuccia / cartridge **B**
attacchi flessibili art. 10362+10362L cm. 37

art. 4530

monocomando per lavello a 5 vie

one-lever sink mixer for 5 ways mixer



CR cromato/chrome

€ 880,00

cartuccia / cartridge **B**
attacchi flessibili art. 10362+10362L cm. 37



Assicurazione RC prodotti con massimale a € 1.500.000,00

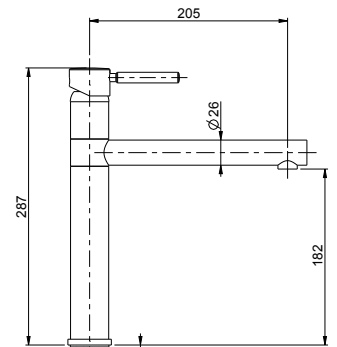


Assicurazione RC prodotti con massimale a € 1.500.000,00

ARNE art. 7110

monocomando per lavello
con bocca girevole 360°
foratura del lavello \varnothing 35 mm

one-lever sink mixer
with 360° revolving spout.



+ € 8,50 riduzione della
portata d'acqua a 6 l/min.



CR cromato/chrome	€ 289,00
BN brushed nickel	€ 368,00
GF grafite/graphite	€ 427,00
GRA finitura granito/granite finish	€ 368,00
MN matt brushed nickel	€ 427,00
NO nero opaco/matt black	€ 360,00
BO bianco opaco/matt white	€ 360,00
WG oro bianco/white gold	€ 552,00
MG oro opaco/matt gold	€ 552,00
RL rame lucido/shiny copper	€ 427,00
MC rame opaco/matt copper	€ 607,00

cartuccia / cartridge **D**

attacchi flessibili art. 10362 cm. 50

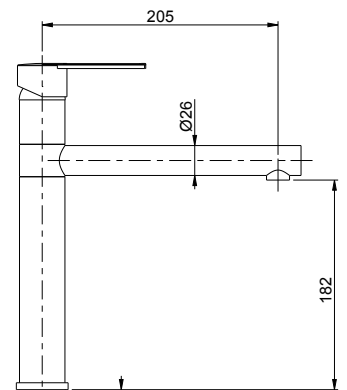


Assicurazione RC prodotti
con massimale a € 1.500.000,00

ARIEL art. 7115

monocomando per
lavello con bocca
girevole 360°
foratura del lavello \varnothing 35 mm

sink mixer with
360° revolving spout.



+ € 8,50 riduzione della
portata d'acqua a 6 l/min.



CR cromato/chrome	€ 293,00
BN brushed nickel	€ 372,00
GF grafite/graphite	€ 431,00
GRA finitura granito/granite finish	€ 372,00
MN matt brushed nickel	€ 431,00
NO nero opaco/matt black	€ 364,00
BO bianco opaco/matt white	€ 364,00
WG oro bianco/white gold	€ 556,00
MG oro opaco/matt gold	€ 556,00
RL rame lucido/shiny copper	€ 431,00
MC rame opaco/matt copper	€ 611,00

cartuccia / cartridge **D**

attacchi flessibili art. 10362 cm. 50

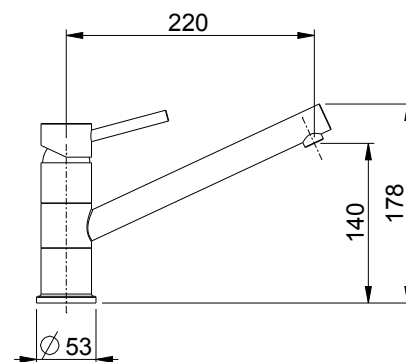


Assicurazione RC prodotti
con massimale a € 1.500.000,00

PITAGORA art. 4770

monocomando per lavello
con bocca girevole 360°
foratura del lavello ø 35 mm

one-lever sink mixer with
360° revolving spout.



+ € 8,50 riduzione della
portata d'acqua a 6 l/min.

CR cromato/chrome
VB vintage black

€ 139,00
€ 205,00

cartuccia / cartridge **D**
attacchi flessibili art. 10362 cm. 37

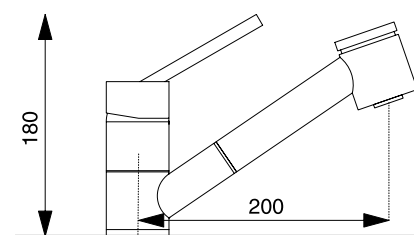


Assicurazione RC prodotti
con massimale a € 1.500.000,00

FLIC art. 7090

monocomando per lavello
con doccetta estraibile
a 2 getti in abs, bocca girevole.

one-lever sink mixer with
2 jet abs shower



CR cromato/chrome

€ 221,00

cartuccia / cartridge **B**
attacchi flessibili art. 10362 cm. 37

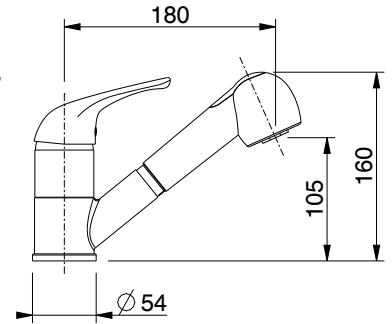


Assicurazione RC prodotti
con massimale a € 1.500.000,00

TECNOMIX art. 7070

monocomando per lavello
con doccia estraibile a 2 getti in abs,
bocca girevole.

one-lever sink mixer with 2-jet
abs shower, flexible pipes,
ø50mm body.



CR cromato/chrome	€ 172,00
BL bianco lucido/shiny white	€ 194,00
BO bianco opaco/matt white	€ 194,00
NL nero lucido/shiny black	€ 194,00
NO nero opaco/matt black	€ 194,00
TF terra di Francia granito/granite	€ 204,00 € 234,00
SA satinato/satin	€ 225,00



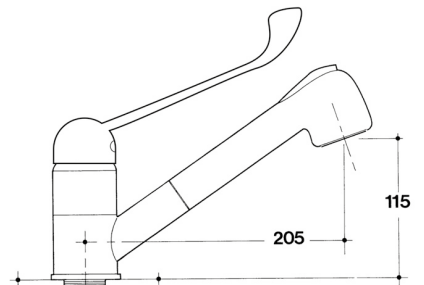
Assicurazione RC prodotti
con massimale a € 1.500.000,00

cartuccia / cartridge **B**
attacchi flessibili art. 10362 cm. 37

TECNOMIX art. 7070LC

monocomando per lavello
con doccia estraibile a 2 getti in abs
e leva clinica, bocca girevole
foratura del lavello ø 35 mm

one-lever sink mixer with
2 jet abs shower and long lever



CR cromato/chrome € 182,00



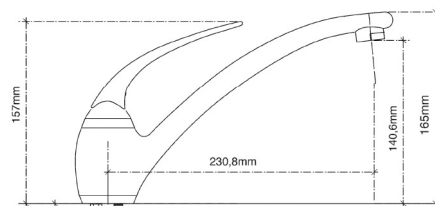
Assicurazione RC prodotti
con massimale a € 1.500.000,00

cartuccia / cartridge **B**
attacchi flessibili art. 10362 cm. 37

EMILIE art. 6000

monocomando per
lavello con bocca
girevole 360°
foratura del lavello ø 35 mm

one-lever sink mixer with
360° revolving spout.



CR cromato/chrome

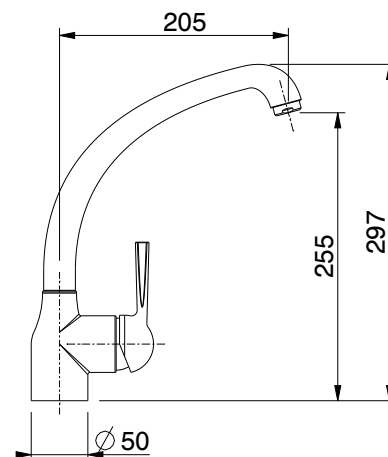
€ 275,00

cartuccia / cartridge **D**
attacchi flessibili art. 10362 cm. 37

ONDA art. 8270

monocomando per lavello
con bocca girevole 360°
foratura del lavello ø 35 mm

one-lever sink mixer with
360° revolving spout.



+ € 8,50 riduzione della
portata d'acqua a 6 l/min.

CR cromato/chrome

€ 145,00

BL bianco lucido/shiny white

€ 159,00

BO bianco opaco/matt white

€ 159,00

NL nero lucido/shiny black

€ 159,00

NO nero opaco/matt black

€ 159,00

TF terra di Francia

€ 168,00

granito/granite

€ 208,00

cartuccia / cartridge **ES.B**
attacchi flessibili art. 10362 cm. 37



Assicurazione RC prodotti
con massimale a € 1.500.000,00

ES

energy saving

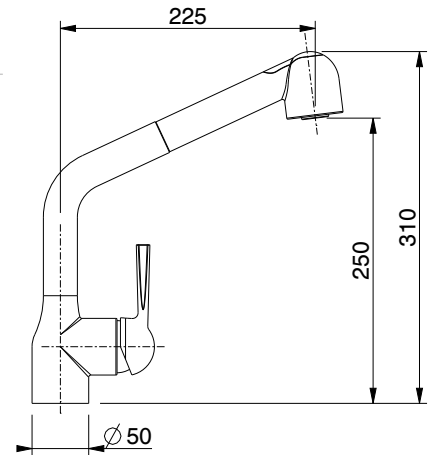


Assicurazione RC prodotti
con massimale a € 1.500.000,00

ONDA D art. 8250

monocomando per lavello
con doccia estraibile 2 getti
in abs, bocca girevole
foratura del lavello \varnothing 35 mm

one-lever sink mixer
with 2 jet shower

**ES****energy saving**

Assicurazione RC prodotti
con massimale a € 1.500.000,00

CR cromato/chrome

€ 248,00

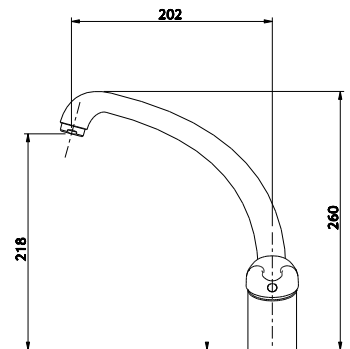
cartuccia / cartridge **ES.B**

attacchi flessibili art. 10364 cm. 45

ONDINE PLUS art. 8420C

monocomando per lavello
con bocca girevole 360°
foratura del lavello \varnothing 35 mm

one-lever sink mixer with
cast spout, and 360°
revolving spout.



+ € 8,50 riduzione della
portata d'acqua a 6 l/min.

CR cromato/chrome

€ 107,00

BN brushed nickel

€ 164,00

BL bianco lucido/shiny white

€ 118,70

BO bianco opaco/matt white

€ 118,70

NL nero lucido/shiny black

€ 118,70

NO nero opaco/matt black

€ 118,70

TF terra di Francia

€ 123,00

GRA finitura granito/granite finish

€ 167,00

cartuccia / cartridge **A**

attacchi flessibili art. 10362 cm. 37

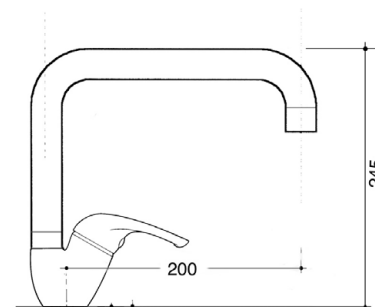


Assicurazione RC prodotti
con massimale a € 1.500.000,00

ONDINE PLUS art. 8420B

monocomando per lavello
con bocca girevole 360°
foratura del lavello ø 35 mm

one-lever sink mixer with
tube spout, and 360°
revolving spout.



CR cromato/chrome	€ 107,00
BN brushed nickel	€ 164,00
BL bianco lucido/shiny white	€ 118,70
BO bianco opaco/matt white	€ 118,70
NL nero lucido/shiny black	€ 118,70
NO nero opaco/matt black	€ 118,70
TF terra di Francia	€ 123,00
GRA finitura granito/granite finish	€ 167,00



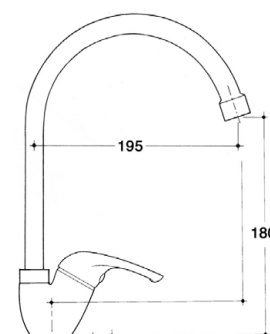
Assicurazione RC prodotti
con massimale a € 1.500.000,00

cartuccia / cartridge **A**
attacchi flessibili art. 10362 cm. 37

ONDINE art. 8120A

monocomando per lavello
con bocca girevole 360°
foratura del lavello ø 35 mm

one-lever sink mixer with
tube spout, and 360°
revolving spout.



CR cromato/chrome	€ 95,70
--------------------------	---------



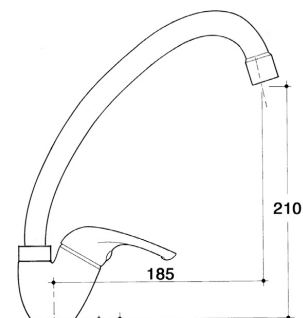
Assicurazione RC prodotti
con massimale a € 1.500.000,00

cartuccia / cartridge **D**
attacchi flessibili art. 10362 cm. 37

ONDINE art. 8120D

monocomando per lavello
con bocca girevole 360°
foratura del lavello ø 35 mm

one-lever sink mixer with
j-spout with 360° revolving spout.



CR cromato/chrome

€ 93,70

cartuccia / cartridge **D**

attacchi flessibili art. 10362 cm. 37

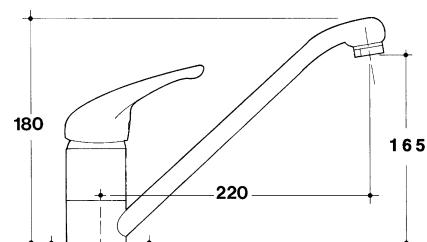


Assicurazione RC prodotti
con massimale a € 1.500.000,00

PERFECTA art. 4070

monocomando per lavello
con bocca girevole 360°.

one-lever sink mixer with
360° revolving spout.



CR cromato/chrome

€ 100,00

BN brushed nickel

€ 155,00

BL bianco lucido/shiny white

€ 110,00

BO bianco opaco/matt white

€ 110,00

NL nero lucido/shiny black

€ 110,00

NO nero opaco/matt black

€ 110,00

TF terra di Francia

€ 113,00

granito/granite

€ 180,00

VO vecchio ottone/old brass

€ 169,00

VR vecchio rame/old copper

€ 169,00

cartuccia / cartridge **B**

attacchi flessibili art. 10362 cm. 37

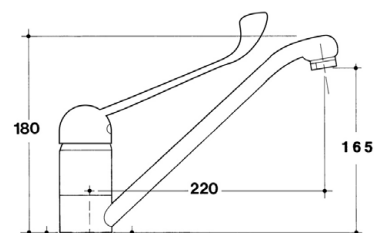


Assicurazione RC prodotti
con massimale a € 1.500.000,00

PERFECTA art. 4070LC

monocomando per lavello
con leva clinica
con bocca girevole 360°
foratura del lavello \varnothing 35 mm

one-lever sink mixer with
long lever, 360° revolving spout.



CR cromato/chrome

€ 115,00

cartuccia / cartridge **B**
attacchi flessibili art. 10362 cm. 37

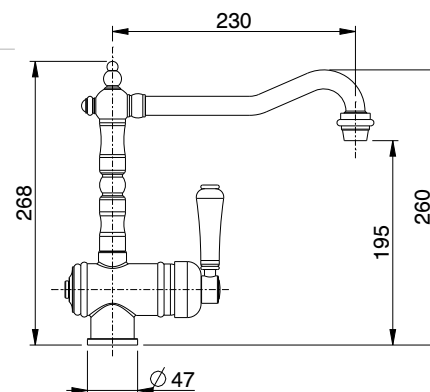


Assicurazione RC prodotti
con massimale a € 1.500.000,00

OLDMIX art. 800

monocomando per lavello
con bocca girevole 360°
foratura del lavello \varnothing 35 mm

one-lever sink mixer
with 360° revolving spout.



- | | |
|--|----------|
| CR cromato/chrome | € 300,00 |
| BL bianco lucido/shiny white | € 324,00 |
| TF terra di Francia | € 330,00 |
| VO vecchio ottone/old brass | € 335,00 |
| VR vecchio rame/old copper | € 335,00 |
| VA vecchio argento/old silver | € 408,00 |
| OL ottone lucido/polished brass | € 420,00 |

cartuccia / cartridge **B**
attacchi flessibili art. 10362 cm. 37



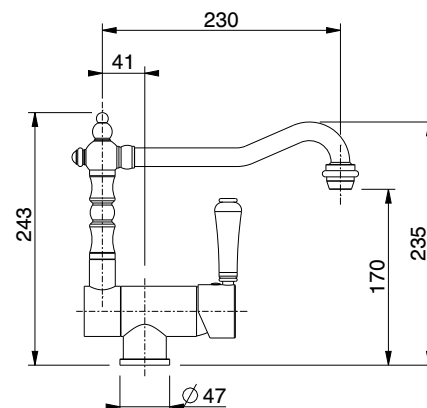
Assicurazione RC prodotti
con massimale a € 1.500.000,00



GEORGE art. 881

monocomando per lavello
con bocca reclinabile
e girevole
foratura del lavello \varnothing 35 mm

one-hole sink mixer
with lowering spout,
flexible pipes and aerator.



CR cromato/chrome	€ 396,00
VO vecchio ottone/old brass	€ 470,00
VR vecchio rame/old copper	€ 470,00
VA vecchio argento/old silver	€ 600,00
OL ottone lucido/polished brass	€ 612,00

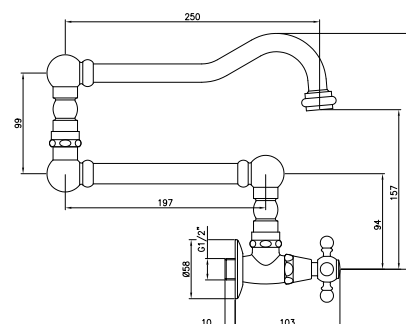
cartuccia / cartridge **B**
attacchi flessibili art. 10362 cm. 45



Assicurazione RC prodotti
con massimale a € 1.500.000,00

SIMON art. 710

monocomando riempi pentola
pot filler



CR cromato/chrome	€ 430,00
VO vecchio ottone/old brass	€ 640,00
VR vecchio rame/old copper	€ 640,00
VA vecchio argento/old silver	€ 720,00
OL ottone lucido/polished brass	€ 720,00

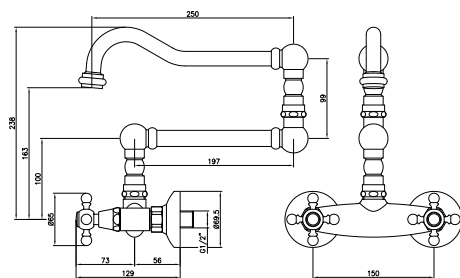
cartuccia / cartridge **B**
attacchi flessibili art. 10362 cm. 37



Assicurazione RC prodotti
con massimale a € 1.500.000,00

LIZZIE art. 720

gruppo lavello a muro snodato
wall mount sink mixer



CR cromato/chrome	€ 570,00
VO vecchio ottone/old brass	€ 835,00
VR vecchio rame/old copper	€ 835,00
VA vecchio argento/old silver	€ 937,00
OL ottone lucido/polished brass	€ 937,00

cartuccia / cartridge **B**
attacchi flessibili art. 10362 cm. 37



Assicurazione RC prodotti
con massimale a € 1.500.000,00

DUKE art. 9910

gruppo lavello a ponte
con bocca girevole 360°.

bridge sink mixer with
360° revolving spout.



CR cromato/chrome	€ 313,00
VO vecchio ottone/old brass	€ 373,00
VR vecchio rame/old copper	€ 373,00
VA vecchio argento/old silver	€ 399,00
OL ottone lucido/polished brass	€ 415,00



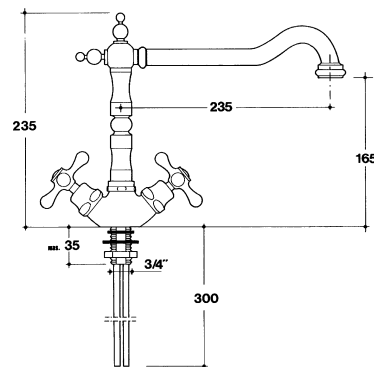
Assicurazione RC prodotti
con massimale a € 1.500.000,00

vitone / headwork **L**

OLD FASHION art. 700

monoforo per lavello
con bocca girevole 360°.

one-hole sink mixer with
360° revolving spout.



CR cromato/chrome	€ 220,00
BL bianco lucido/shiny white	€ 257,00
MN bianco opaco/matt white	€ 257,00
TF terra di Francia	€ 263,00
VO vecchio ottone/old brass	€ 267,00
VR vecchio rame/old copper	€ 267,00
VA vecchio argento/old silver	€ 292,00
OL ottone lucido/polished brass	€ 310,00

vitone / headwork **Q**

attacchi flessibili art. 10362 cm. 37

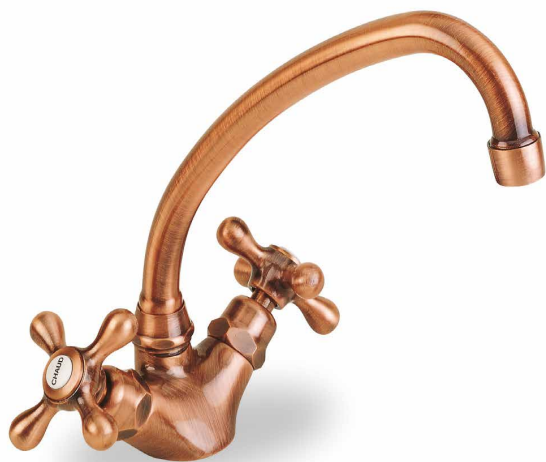
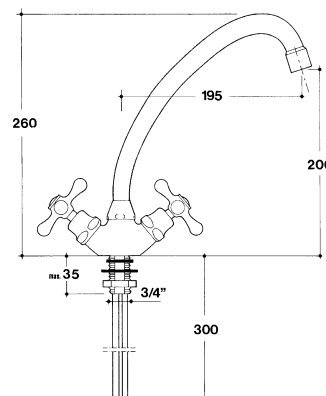


Assicurazione RC prodotti
con massimale a € 1.500.000,00

PRESTIGE art. 600

monoforo per lavello
con bocca girevole 360°
foratura del lavello ø 35 mm

one-hole sink mixer with
360° revolving spout.



CR cromato/chrome	€ 147,00
BL bianco lucido/shiny white	€ 174,00
MN bianco opaco/matt white	€ 174,00
TF terra di Francia	€ 184,00
VO vecchio ottone/old brass	€ 228,00
VR vecchio rame/old copper	€ 228,00
VA vecchio argento/old silver	€ 252,00
OL ottone lucido/polished brass	€ 267,00

vitone / headwork **Q**

attacchi flessibili art. 10362 cm. 37

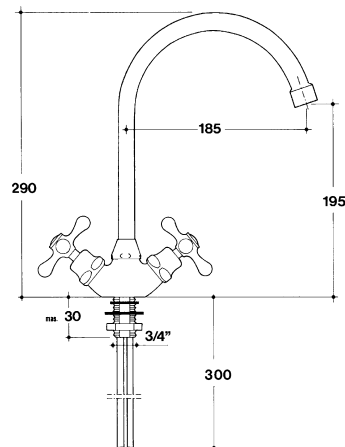


Assicurazione RC prodotti
con massimale a € 1.500.000,00

CUSIO art. 900

monoforo per lavello
con bocca girevole 360°
foratura del lavello ø 35 mm

one-hole sink mixer with
360° revolving spout.



CR cromato/chrome	€ 152,00
BL bianco lucido/shiny white	€ 179,00
MN bianco opaco/matt white	€ 179,00
TF terra di Francia	€ 189,00
VO vecchio ottone/old brass	€ 233,00
VR vecchio rame/old copper	€ 233,00
VA vecchio argento/old silver	€ 257,00
OL ottone lucido/polished brass	€ 272,00

vitone / headwork **Q**

attacchi flessibili art. 10362 cm. 37

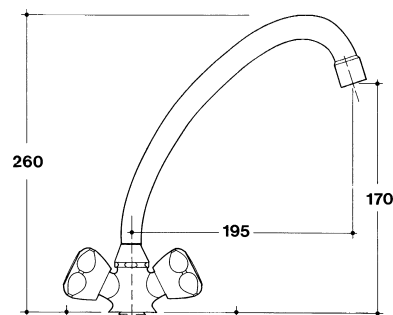


Assicurazione RC prodotti
con massimale a € 1.500.000,00

CORALLO art. 300

monoforo per lavello
con bocca girevole 360°.

One-hole sink mixer,
with 360° revolving spout.



CR cromato/chrome	€ 57,80
--------------------------	---------

vitone / headwork **R**

attacchi flessibili art. 10362 cm. 37

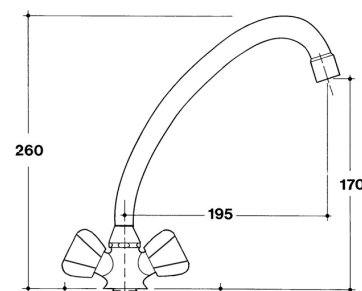


Assicurazione RC prodotti
con massimale a € 1.500.000,00

LILLY art. 290

monoforo per lavello con maniglie in ABS, bocca girevole 360°.

one-hole sink mixer, with abs handles and 360° revolving spout.



CR cromato/chrome

€ 48,70

vitone / headwork **R.2**
 attacchi flessibili art. 10362 cm. 37

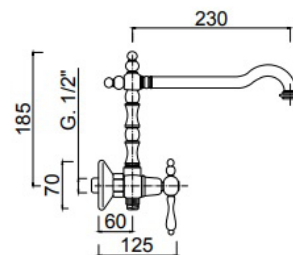


Assicurazione RC prodotti con massimale a € 1.500.000,00

MAYFAIR art. 7414

gruppo lavello a parete

wall-mount sink mixer



CR cromato
CO cromo oro/chrome gold
VO vecchio ottone/old brass
OR oro 24K/gold 24K

€	326,00	€	556,00
€	355,00	€	585,00
€	440,00	€	670,00
€	560,00	€	790,00

Swarovski

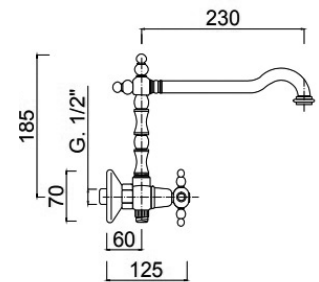
vitone / headwork **L** (specificare blu o rosso / specify blue or red)



Assicurazione RC prodotti con massimale a € 1.500.000,00

**CHELSEA art. 7314**

gruppo lavello a parete
wall-mount sink mixer



CR cromato	€ 286,00
CO cromo oro/chrome gold	€ 315,00
VO vecchio ottone/old brass	€ 400,00
OR oro 24K/gold 24K	€ 520,00

vitone / headwork **U**

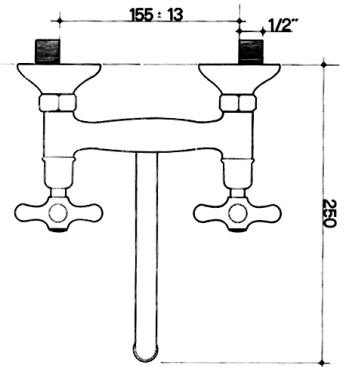


Assicurazione RC prodotti
con massimale a € 1.500.000,00

LIBERTY art. 814

gruppo per lavello a parete,
interasse 150mm,
bocca girevole.

wall mount sink mixer.



CR cromato	€ 173,00
CO cromo oro/chrome gold	€ 198,00
VO vecchio ottone/old brass	€ 252,00
VR vecchio rame/old copper	€ 252,00
VA vecchio argento/old silver	€ 324,00
OR oro 24K/gold 24K	€ 324,00

vitone / headwork **N**

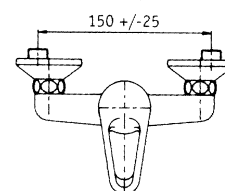
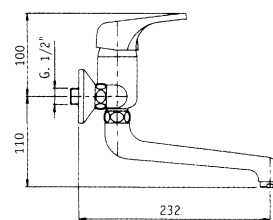


Assicurazione RC prodotti
con massimale a € 1.500.000,00

ONDULA art. 20014

gruppo per lavello a parete,
interasse 150mm,
bocca girevole.

wall mount sink mixer.



leva ondula	€ 128,00
leva pagoda	€ 132,20
leva clinica	€ 137,60
leva focus / ring	€ 133,40

cartuccia / cartridge **A**



Assicurazione RC prodotti
con massimale a € 1.500.000,00

**SUPPLEMENTO PER COPPIA VITONI A DISCHI CERAMICI
EXTRA CHARGE FOR TWO CERAMIC DISKS HEADWORKS**

€ 27,00

art. 10047

piletta Gattinara 1 1/4".

Sink drain 1 1/4".



CR cromato/chrome	€ 26,70
VO vecchio ottone/old bronze	€ 37,40
VR vecchio rame/old copper	€ 37,40
VA vecchio argento/old silver	€ 43,30

art. 10477

vitone
(specificare il codice: L-N-Q-R-R.2-V).

headwork
(specify code: L-N-Q-R-R.2-V).



€ 9,00

art. 10478

vitone a dischi ceramici.

half-turn ceramic headwork.



€ 13,10

art. 19090

cartuccia
(specificare il codice: A-B-D-G-W-ES.B-ES.D-ES.Y-ES.X.2).

cartridge
(specify code: A-B-D-G-W-ES.B-ES.D-ES.Y-ES.X.2).



€ 16,80

art. 19093

cartuccia per art. 6074

cartridge for art. 6074



€ 16,80

art. 19097

cartuccia per art. 2000

cartridge for art. 2000



€ 16,80

**art. 10488**

canna jota da 200mm (per art. 300).

200mm tube spout (for item 300).

€ 25,50

**art. 10485**

canna inferiore per lavello con attacco universale da 3/4".

Universal tube spout, 3/4".

cm.20

cm.30

€ 43,90

€ 52,50

**art. 10610**

bocca fusa.

heavy cast spout.

cm.20

€ 31,60

**art. 10608**

canna a ponte (per art. 8120A).

round spout (for item 8120A).

€ 29,90

art. 10480

aeratore anticalcare.

no lime aerator.



€ 4,20

art. 10362

attacco flessibile inox 10x1 raccordo corto, F3/8".

10x1 F3/8" stainlesssteel flexible pipe.



cm.37 € 6,40

cm.40 € 6,90

cm.45 € 8,60

cm.50 € 9,60

art. 10362Lattacco flessibile inox 10x1 raccordo lungo,
F3/8", cm 37.

10x1 F3/8" stainlesssteel flexible pipe cm 37.



€ 8,30

art. 10363attacco flessibile inox 8x1 raccordo lungo,
F3/8", cm 40.

8x1 F3/8" stainlesssteel flexible pipe cm 40.



€ 8,30

art. 10364

attacco flessibile inox 8x1 raccordo corto, F3/8".

8x1 F3/8" stainlesssteel flexible pipe.



cm.40

cm.45

cm.50

€ 7,70

€ 8,90

€ 10,50

art. 10340

attacco flessibile nylon 8x1 raccordo corto, F3/8", cm 80.

8x1 F3/8" stainless steel flexible pipe cm 80.



€ 11,50

art. 10341

attacco flessibile nylon 8x1 raccordo lungo, F3/8", cm 80.

8x1 F3/8" stainlesssteel flexible pipe cm 80.



€ 12,70

art. 10343

attacco flessibile nylon 10x1 raccordo corto, F3/8", cm 80.

10x1 F3/8" stainlesssteel flexible pipe cm 80.



€ 12,70

art. 10344



attacco flessibile nylon 10x1 raccordo lungo, F3/8", cm 80.

10x1 F3/8" stainlesssteel flexible pipe cm 80.

€ 13,90

art. 10303



doccia per art. 594

shower for art. 594

€ 72,00

art. 10338



doccia 2 getti in abs per art. 7770

2 jet abs shower for art. 7770

CR cromato/chrome
NO nero opaco/matt black

€ 47,00

€ 59,00

art. 10304



doccia 2 getti in abs per art. 590

2 jet abs shower for art. 590

€ 60,00

art. 10309

doccia 2 getti in abs per art. 599

2 jet abs shower for art. 599

€ 60,00

art. 10333

doccia monogetto in abs per art. 7740-1227

one- jet abs shower for art. 7740-1227



€ 22,80

art. 10334

doccia monogetto in abs per art. 7297

one- jet abs shower for art. 7297



€ 27,20

art. 10335

doccia monogetto in ottone per art. 6977

one- jet brass shower for art. 6977



€ 52,80

art. 10336

doccia 2 getti in ottone per art. 1210-7741

2 jet brass shower for art. 1210-7741



€ 68,40



art. 10337

doccia 2 getti in ottone per art. 7397

2 jet brass shower for art. 7397

€ 71,00



art. 10322

doccia monogetto in abs per art. 7790

one- jet abs shower for art. 7790

€ 22,00



art. 10064

doccia per art. 7070-7070LC-8250

shower for art. 7070-7070LC-8250

€ 36,00



art. 10083

flessibile con piombo, 15x1Mx1F1/2" cm 150
per art. 7070-7740,
cm 200 per art. 6977

flexible hose, 15x1Mx1F1/2" cm 150
for art 7070-7740,
cm 200 for art. 6977

cm.150

cm.200

€ 22,30

€ 25,20

**art. 10069**

flessibile con piombo, 15x1Mx15x1M cm 150
per art 7790-7793

flexible hose, 15x1Mx15x1M cm 150
for art 7790-7793

€ 24,00

**art. 19062**

rubinetto sottolavabo con filtro.

filter under basin cock.

€ 15,90

**art. 10155**

valvola minisfera.

small ball-valve.

€ 8,50

**art. 10130**

rubinetto doppia uscita $\varnothing 10 \times M3/8''$
attacco lavatrice M3/4''.

Under sink cock for washing machine.

€ 33,50

Condizioni di vendita

Ordini

Con il conferimento dell'ordine il committente accetta tutte le condizioni di vendita qui riportate.

Tutti gli ordini si intendono accettati solo dopo la nostra conferma scritta.

Prezzi

I prezzi si ritengono validi solo dopo nostra conferma scritta. La merce è venduta ai prezzi del listino in vigore al momento del conferimento dell'ordine.

Consegna

I termini di consegna sono solo indicativi e non impegnativi. Eventuali ritardi dovuti a problemi di fabbricazione, mancanza di materie prime, avarie dei macchinari, scioperi o forza maggiore, non danno alcun diritto al Committente, di ritardare i pagamenti, annullare l'ordine confermato o reclamare danni di qualsiasi natura.

Spedizioni

La merce viaggia a rischio e pericolo del Committente, anche se spedita in porto franco. Non si risponde degli eventuali ritardi, avarie o ammanchi verificati durante il viaggio. Le indicazioni del Committente in ordine al mezzo di spedizione hanno valore di semplice raccomandazione e verranno seguite al limite della possibilità operative; in caso contrario verrà utilizzato il mezzo disponibile al momento senza alcun avviso.

Illustrazioni

Gli articoli nelle forme e colori riportati nei cataloghi sono solo rappresentativi e non vincolanti la produzione alla fedele esecuzione.

Reclami

Sono ritenuti validi solo se fatti a mezzo lettera raccomandata entro otto giorni dal ricevimento della merce e se riferiti ad errori o difetti di fabbricazione. **Non si ricevono di ritorno merci senza nostra autorizzazione.**

Responsabilità

Tutti i prodotti vengono collaudati prima di essere posti in vendita. Eventuali articoli con difetti di fabbricazione da noi riconosciuti verranno gratuitamente sostituiti dopo aver ricevuto di ritorno in porto franco il pezzo contestato. Non verranno riconosciuti altri indennizzi né rimborsi spese per le conseguenze derivanti dall'impiego, installazioni e sostituzioni di nostri materiali.

Pagamenti

Il luogo di pagamento è da ritenersi sempre e comunque il nostro domicilio di Alzo di Pella.

Sono impegnative le condizioni di vendita indicate nelle nostre conferme d'ordine o in mancanza di esse in copia commissione.

In caso di ritardato pagamento verranno conteggiati gli interessi di mora ai tassi in uso e addebitate le maggiori spese. Qualora i pagamenti non siano effettuati nei termini convenuti, ci riserviamo il diritto di sospendere le forniture o annullare ordini confermati.

Controversie

Il foro competente è sempre quello di Verbania.

Condition of sales

Ordering

The placing of an order implies acceptance of our conditions without reserve. Only by our written confirmation will any order be accepted by us.

Prices

Prices are only valid if confirmed by us in writing. The prices of our goods, unless stated otherwise by us, are always from our "current" price list.

Delivery dates

Delivery dates are only indicative and not binding.

Delays for any reason whatsoever including lack of materials, production problems, machinery breakdown, strikes or force major, will not give the right to delay payments, cancel orders already confirmed or expect any losses consequent on the delay.

Delivery terms

Good travel at the risk of the recipient, even if they are Ex-Works. We shall not be held responsible for any delay or short delivery of goods. The request of a specific carrier on the order will be regarded only as indicative. Without informing anyone we reserve the right to use the most appropriate means of transport available at the time of dispatch.

Brochures, leaflets and catalogues

All items depicted on our catalogues are for indication only and are not binding.

Complaints

Complaints are only accepted within 8 days of receipt of goods, only be recorded delivery and only if they refer to manufacturing defects. Returns will only be accepted if agreed by ourselves. All our goods are tested before sale. Possible manufacturing defects accepted by us as such, will be exchanged free of charge, only when the defective items are returned to us Ex-Works. We will not recognize or accept any costs or expenses incurred during the installation and exchange of the items in question.

Payments

The place of payment is always Alzo di Pella (Italy).

Our sales conditions and confirmation of order are the ones which determine our conditions of payment. In case of delayed payment, we reserve the right to charge interest on the outstanding amount and to debit any consequential costs. If payment is not received within the agreed terms, we reserve the right to withhold any further deliveries or cancel any outstanding orders already accepted.

