

CATALOGO
26 | 27



NEVADA®
cool appliances

VINUMdesign®



INDICE

PRESENTAZIONE NEVADA	04 05
LA NOSTRA FILOSOFIA	04 05
GUIDA ALLA SCELTA	06 11
Posizionamento	
Dimensioni e capacità	
Temperature singola Doppia Tripla	
DELLA MARTA FOR NEVADA	12 13
Teca Vino	14 17
Quadro Vino	18 23
4 PORTE NEVADA	24 29
CANTINE NEVADA	
Cantine Da Incasso	30 63
Cantine Sottotop Libero Posizionamento	64 75
Cantine Integrabili Libero Posizionamento	76 95
THRILL	
Thrill: Sanifica e Gela Bicchieri	96 107
PANORAMICA FREE STANDING	108 109
VINUMdesign Gamma	
CANTINE VINUMdesign	
Cantine BIG SIZE	110 123
Cantine VINTAGE	124 131
Cantine VINUM	132 141
GARANZIA E ASSISTENZA	142 143

NEVADA cool appliances



Nevada è un marchio italiano di riferimento nella produzione di cantinette per la conservazione del vino. Ogni cantinetta nasce da una progettazione italiana che fonde affidabilità, estetica e innovazione, pensata per valorizzare ogni progetto.

Con oltre 20 anni di esperienza nel settore, Nevada propone una vasta gamma di soluzioni, adatte sia per uso domestico che professionale. La nostra offerta si adatta perfettamente a qualsiasi ambiente: cucina, zona living o spazi pubblici come bar, ristoranti e enoteche.

Il nostro punto di forza è il Controllo Qualità: ogni cantinetta viene scrupolosamente testata e controllata da un team di esperti prima della spedizione, per garantire la massima affidabilità.

Offriamo inoltre un'assistenza post-vendita capillare su tutto il territorio nazionale, con un servizio tempestivo in caso di malfunzionamenti o danni accidentali.

I nostri prodotti sono sempre disponibili in pronta consegna e distribuiti in tutta Italia tramite una rete di rivenditori specializzati.

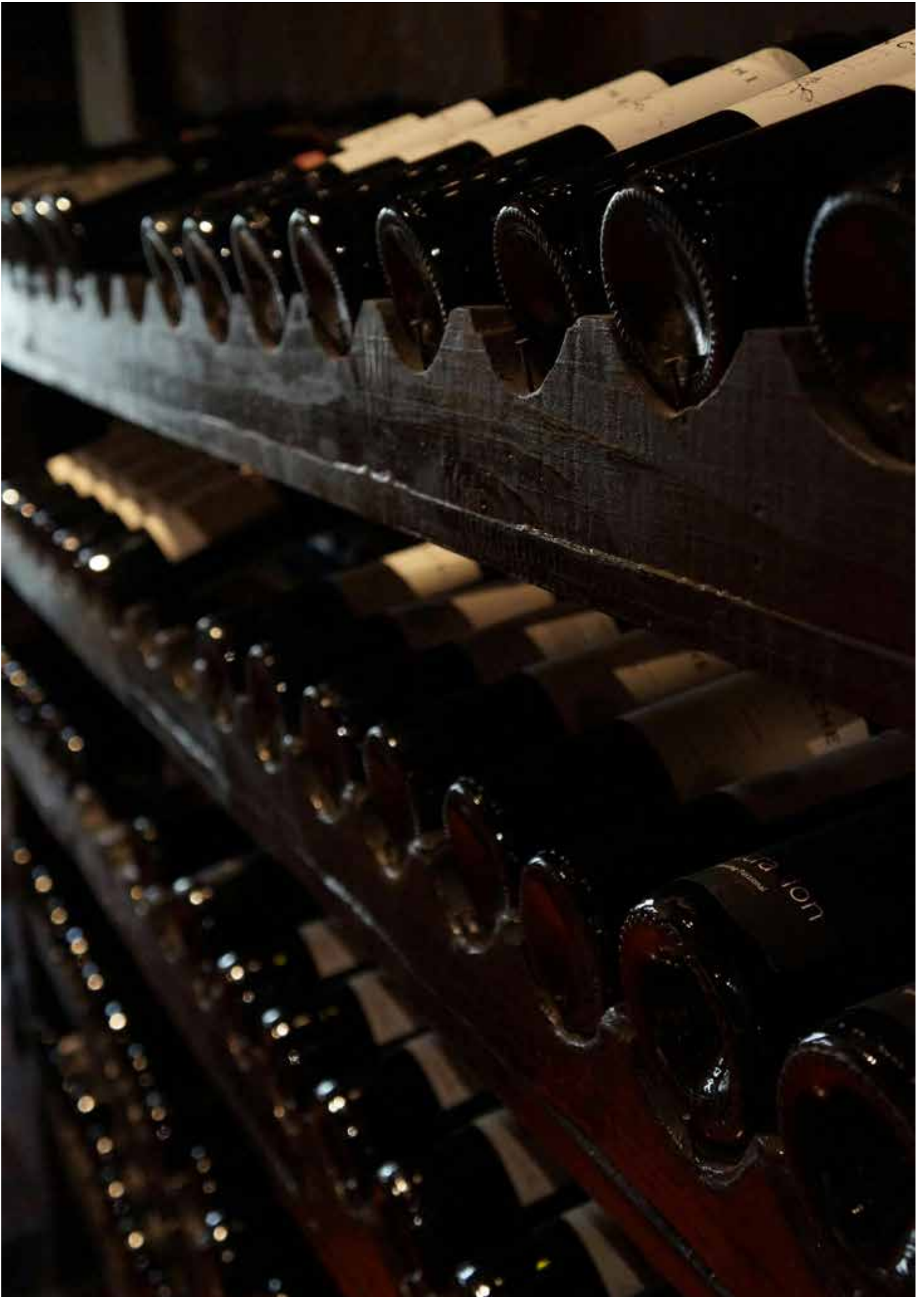
LA NOSTRA FILOSOFIA

L'impegno di Nevada è creare prodotti che permettano di godersi il proprio spazio, da soli o in compagnia, in un ambiente caldo ed elegante che trasmetta emozioni a se stessi, ai propri familiari e agli ospiti.

Il nostro sogno è creare un progetto che non si limiti alla mera produzione e vendita ma che possa promuovere valori che sono evocati dal prodotto che queste cantine sono progettate per conservare: IL VINO.

Il vino è passione, celebrazione, festa, verità, cultura, storia, amicizia, amore ed è un Fil Rouge che unisce tutti i popoli!





GUIDA ALLA SCELTA DELLA CANTINA VINO

Per scegliere la cantinetta ideale per il tuo vino, considera la posizione, la capacità di conservazione, le temperature necessarie per i diversi tipi di vino e l'uso, domestico o professionale.

Nevada offre una gamma ampia e versatile per soddisfare ogni tua esigenza!



POSIZIONAMENTO:

Teca Vini e Quadro Vino | Cantina di Design da Libero Posizionamento per un ambiente Living sofisticato
Frigorifero 4 porte da 90 con cantina | Frigo Cantina Multifunzionale da Libero Posizionamento in cucina
Incasso | Ampia gamma integrabile perfettamente all'interno delle colonne della cucina
Sottotop | Cantine adatte per essere posizionate in cucina sotto il Top o da Libero Posizionamento
Integrabili a colonna | Cantine adatte per essere posizionate tra le colonne della cucina o da Libero Posizionamento

DIMENSIONI | MISURE ?

Nel catalogo NEVADA sono indicate le dimensioni di ogni cantina per agevolare una corretta progettazione della cucina utilizzando i modelli ad incasso e un giusto collocamento per le cantine a libera installazione.

QUANTITÀ DI BOTTIGLIE ?

La capacità massima è espressa in bottiglie di tipo "Bordolese Standard". Il numero di bottiglie indicato sul catalogo prende come riferimento la bordolese classica da 750 ml (misure H 300mm e Ø 70 mm.) Ogni altra tipologia di bottiglia modifica la capienza. La maggior parte delle cantinette sono equipaggiate con ripiani in legno massello a doghe, tutti estraibili e removibili. Questo permette di ottenere uno spazio più ampio per ospitare bottiglie di dimensioni extra, come le magnum, o bottiglie con forme particolari.

TEMPERATURA SINGOLA, DOPPIA O TRIPLA ?

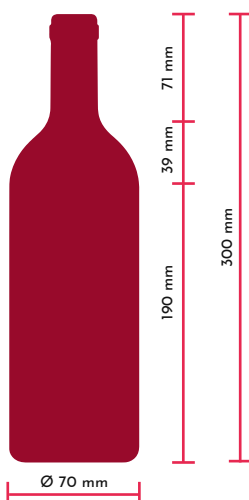
Le cantine a temperatura singola sono ideali per la conservazione o la miscita di un solo tipo di vino, bianco o rosso. Le cantine a due o più temperature, invece, permettono di gestire sia il vino bianco che quello rosso in zone separate. Tuttavia, non tutte le cantine hanno zone di temperatura completamente indipendenti: è importante verificare le temperature minima e massima previste per ogni zona.

QUALE FINITURA ?

Le cantine Nevada sono proposte in diverse finiture, studiate per integrarsi in qualsiasi contesto d'arredo. Il vetro nero della versione Black Full Glass conferisce profondità e un'eleganza contemporanea, mentre l'acciaio Inox satinato offre un'estetica professionale. Le varianti pannellabili permettono invece di applicare un frontale in legno, ottenendo un'integrazione totale con le ante della cucina. Ogni soluzione è progettata per valorizzare l'ambiente e garantire un equilibrio impeccabile tra design e funzionalità.



DIMENSIONI BOTTIGLIE



CASSETTI STANDARD IDEATI PER CONTENERE BOTTIGLIE BORDOLESI DA 750ML

Originaria di Bordeaux (da qui il suo nome) contiene sia vini bianchi che vini rossi. Nel primo caso è quasi sempre di vetro trasparente, nel secondo è prevalentemente verde scuro.

CARATTERISTICHE:

Base: Poco Pronunciata
Corpo: Cilindrico Di Diametro da 7 a 8 Cm
Spalla: Molto Pronunciata
Collo: Corto
Capacità: 750 M

ALCUNE TIPOLOGIE DI BOTTIGLIE

Nel mercato esistono numerose tipologie di bottiglie, diverse per forma e dimensione: dalle classiche bordeaux ai formati borgognotta, renana e magnum. A queste si aggiungono le bottiglie in vetro delle birre artigianali, caratterizzate da proporzioni variabili e da conservare preferibilmente in posizione verticale. Alcuni modelli della collezione Nevada sono progettati per ospitare anche questi formati, grazie a ripiani configurabili e cassette dedicate che assicurano un alloggiamento sicuro e una conservazione ottimale.



Modello:
NNW105-50D-BFG-P

VINI ROSSI STRUTTURATI E DA INVECCHIAMENTO

Bordolese classica: Cabernet Sauvignon, Merlot, Chianti, Sangiovese

Bordolese spalle larghe: Amarone, Brunello, Barolo, rossi riserva

Albeisa: Nebbiolo, Barbaresco, Barolo



h 30 cm
Diametro 7,5 cm

**BORDOLESE
CLASSICA**



h 30 cm
Diametro 9 cm

**BORDOLESE
SPALLE LARGHE**



h 30 cm
Diametro 7,5 cm

ALBEISA

VINI SPUMANTI E FRIZZANTI

Spumante Sansula: Prosecco, Franciacorta, Metodo Charmat

Champagne standard: Champagne, Metodo Classico

Champagne Magnum: Champagne, Cuvée speciali, eventi



h 33 cm
Diametro 9 cm

**SPUMANTE
SANSULA**



h 31,5 cm
Diametro 8,9 cm

**CHAMPAGNE
STANDARD**



h 39 cm
Diametro 11 cm

**CHAMPAGNE
MAGNUM 1,5 LT**

VINI BIANCHI E AROMATICI

Renana: Riesling, Gewürztraminer, Müller-Thurgau

Borgognotta: Chardonnay, Pinot Bianco, vini da Borgogna

Pinot: Pinot Grigio, Pinot Bianco, Sauvignon Blanc



h 35 cm
Diametro 7 cm

RENANA



h 29 cm
Diametro 8,5 cm

BORGOGNOTTA



h 30 cm
Diametro 8 cm

PINOT

VINI DOLCI E DA DESSERT

Passito: Passito di Pantelleria, Vin Santo, Moscato Passito

Clavelin: Vin Jaune (Jura)



h 25 cm
Diametro 5 cm

PASSITO



h 24 cm
Diametro 8,5 cm

CLAVELIN

LA GIUSTA TEMPERATURA

Ogni bottiglia racconta una storia, ma solo se conservata nel modo giusto potrà esprimerla fino in fondo. Una cantinetta vino Nevada rappresenta una scelta consapevole: un gesto di rispetto verso il tempo, il lavoro e la passione racchiusi in ogni etichetta.

Protegge il vino da luce, sbalzi termici e umidità, creando un ambiente stabile dove ogni bottiglia può maturare con eleganza, in attesa del suo momento perfetto.

CONSERVARE E SERVIRE IL VINO NON SONO LA STESSA COSA.

La conservazione richiede stabilità e protezione, mentre la temperatura di servizio incide direttamente sull'esperienza sensoriale: se troppo alta, il vino risulterà sbilanciato e alcolico; se troppo bassa, ne verranno smorzati aromi e morbidezze, accentuando acidità e tannini. Distinguere tra queste due fasi è fondamentale per valorizzare ogni bottiglia al momento della degustazione.

ROSSI

Rossi di grande struttura: 18°C
Rossi normali: 16°C | 18°C
Rossi vivaci: 16°C



ROSATI

Rosati: 14°C | 16°C



BIANCHI

Bianchi di grande struttura: 12°C | 14°C
Bianchi normali: 10°C | 12°C



SPUMANTI

Spumanti: 8°C | 12°C
Spumanti Dolci: 8°C | 10°C



DOLCI

Dolci o Passiti: 12°C | 14°C



BIRRE ARTIGIANALI

Birre chiare e leggere: 4°C | 7°C



BIRRE ARTIGIANALI

Birre aromatiche e luppolate: 7°C | 10°C



BIRRE ARTIGIANALI

Birre complesse, corpose o ad alta gradazione: 10°C | 14°C



FORMAGGI

Formaggi freschi: 0°C | 4°C



FORMAGGI

Formaggi a pasta molle | media stagionatura: 4°C | 8°C



FORMAGGI

Formaggi stagionati | duri: 8°C | 10°C



SALUMI

Salumi freschi | cotti: 0°C | 4°C



SALUMI

Salumi stagionati: 10°C | 14°C



SALUMI

Salumi molto stagionati | da lunga maturazione: 8°C | 12°C









DELLA MARTA

FOR

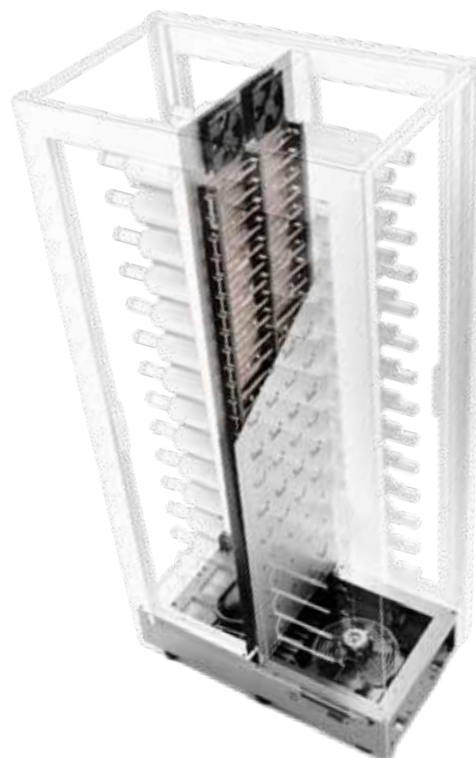
NEVADA

DALLA MARTA FOR NEVADA

Dalla collaborazione con Della Marta nasce una cantina vini di Design realizzato con finiture esclusive per Nevada.

Della Marta è un produttore Italiano leader mondiale nella realizzazione di cantine vino ad uso professionale e domestico. Un prodotto unico, personalizzabile per gli amanti del vino e del Design pensato per essere posizionato in un ambiente ricercato per impreziosire la sala da pranzo o la zona living della casa.

La profondità di soli 39 cm e le ante scorrevoli, rendono questa cantina posizionabile facilmente in ogni progetto d'arredo.





INTERNI CONFIGURABILI



La Teca Vini è progettata per adattarsi alle diverse esigenze di posizionamento delle bottiglie. La capacità varia in base alle dimensioni e all'allestimento interno, da circa **56 a 64 bottiglie**. I porta bottiglie dedicati mantengono la collezione ordinata e sempre ben visibile.

SINGOLA O DOPPIA TEMPERATURA



Questa cantina vini permette di scegliere tra **raffreddamento statico o ventilato**. In modalità ventilata la temperatura rimane uniforme in tutta la cavità, mentre in modalità statica si stratifica dal basso verso l'alto, garantendo la corretta conservazione delle diverse tipologie di vino.

ILLUMINAZIONE PERSONALIZZABILE



Gli interni sono illuminati da LED Bianco Dinamico, **regolabile da 2700 a 6000 K** tramite telecomando. La luce verticale a tutta altezza, con intensità fino a 2000 lumen/m, garantisce bottiglie sempre ben visibili e valorizzate.



VENTILAZIONE STANDARD	DOPPIO VETRO ANTI UV	SISTEMA ANTIVIBRAZIONE	INTERNI CONFIGURABILI	NERA SQUADRA
-----------------------	----------------------	------------------------	-----------------------	--------------

TECA VINI A TEMPERATURA REGOLABILE

TE-H14-DX TECA VINI Allestimento Interno Incluso nel prezzo come da foto
Installazione: Libero Posizionamento

Listino € 8.900 △

Capacità Ca.	56 64 Variabile in base ai ripiani interni
Tipo Di Comando	Termoregolatore a controllo remoto e digitale
N° Zone Temperatura	Doppia Temp. a refrigerazione statica o ventilata
Temp. Mod. Statica	Regolabile da 6 20°C
Temp. Mod. Ventilata	Regolabile da 6 16°C
N° Ripiani Interni	Allest. configurabile con ripiani opzionali aggiuntivi
Allestimento Incluso:	1 Kit Porta Bottiglie Orizzontali (per 16 Bottiglie) 2 Porta Bottiglie Inclinate 3 Piani regolabili
Illuminazione Interna	Luce LED Bianco Dinamico 2700 6000 K 140 led/m - 19,2 Wm - 2.000 lumen/m - 24 V
Filtro	Filtro a carboni attivi ricaricabile
Riscaldatore	Doppio Riscaldatore Interno
Finitura Struttura	verniciata a polveri epossidiche nero opaco
Cornice Frontale	Cornice in MDF spessore 10 mm RAL 9005 Nero
Isolamento Porta	Fianchi e top in vetrocamera temperato basso emissivo con c/gas Argon
Interno	Alluminio verniciato a polveri epossidiche Bronze
Sicurezza	Serratura con chiave
Compressore	Inverter
Sistemi attivi	Sbrinamento automatico ed evaporazione automatica della condensa Sistema di antivibrazione
Silenziosità	37dB
Apertura Porte	Scorrevoli
Misure (HxLxp) Cm	Prodotto 186,5x87,4x38,8 Imballo 206x100x80
Peso Prodotto	Peso Netto Lordo: 97 105 kg

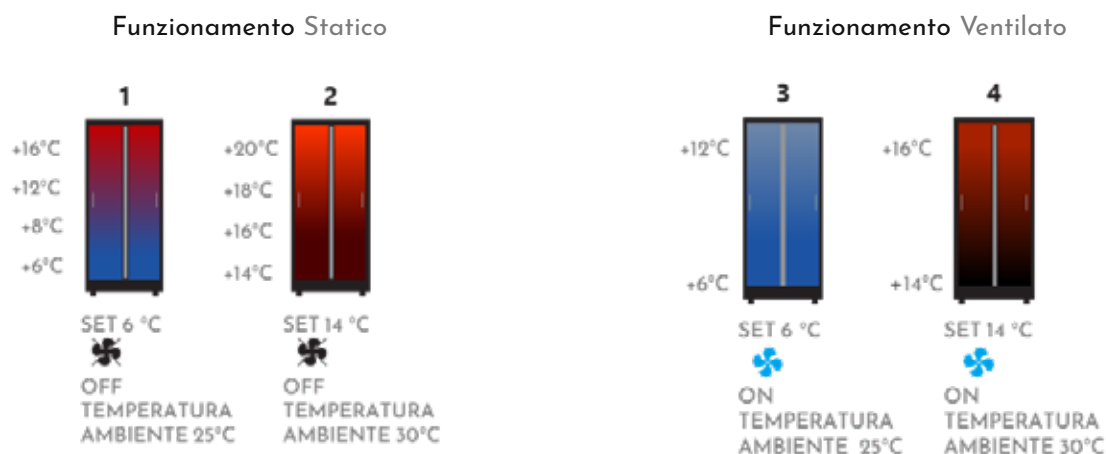


ConneX è un'applicazione per il monitoraggio ed il controllo wireless, l'app permette all'utente di usufruire dei servizi di report settimanale e di alert tramite messaggi push e via mail.

È possibile controllare e modificare, anche a distanza ed in tempo reale, le temperature e le impostazioni delle vetrine, grazie a questo sistema di connessione sempre attivo, la vetrina viene monitorata e consente di ricevere supporto tecnico, tramite diagnostica, in qualsiasi parte del mondo il prodotto si trovi.

L'applicazione ConneX è disponibile su Play Store e App Store.

IMPOSTAZIONI DI FUNZIONAMENTO SELEZIONABILI:




ALLESTIMENTO INTERNO PERSONALIZZABILE CON RIPIANI OPZIONALI AGGIUNTIVI:



PORTA BOTTIGLIE ORIZZONTALI

1 Kit composta da 16 tondini passanti.
Con un kit è possibile esporre 4 file da 4
bottiglie (16 bottiglie totali) ed è regolabile
in altezza ogni 10 cm.

OPT-14H-BO-DX
Listino € 120 

PORTA BOTTIGLIE INCLINATE

Piano in plexiglass termoformato.
Questo accessorio può essere
posizionato a diverse altezze e può
contenere 4 bottiglie da 0.75 cl.

OPT-14TH-BI-NR
Listino € 100 


PIANO REGOLABILE

Piano regolabile in vetro temperato con
reggi mensole. Il piano è regolabile con
passo 5 cm, utile per il posizionamento di
bottiglie in verticale e bicchieri.

OPT-14TH-PR-NR
Listino € 50 

DECANTER FOGLIA NERO SATINATO+
DECANTER

Supporto per decanter Foglia.
Base in HPL con stelo in alluminio anodizzato

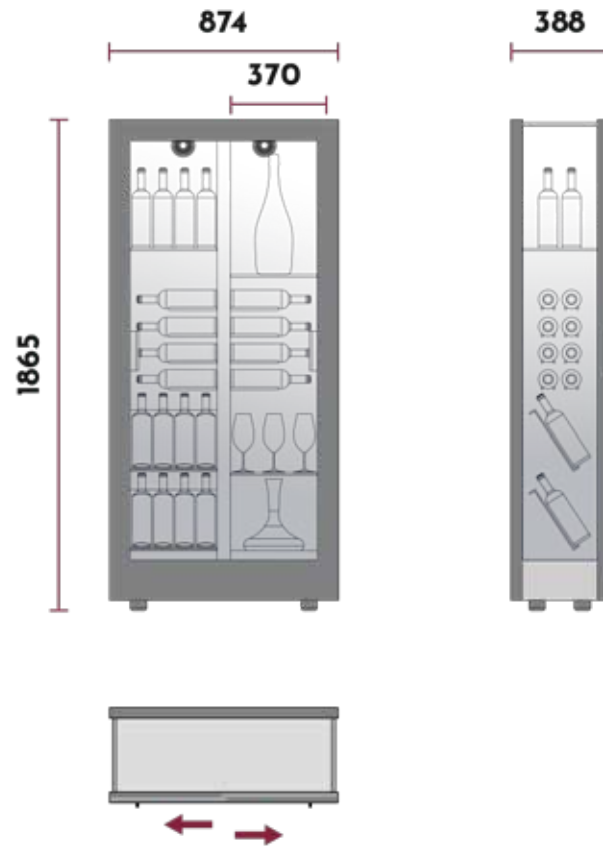
FG-L53-D
Listino € 190 



TE-H14-DX TECA VINI

Installazione Libero Posizionamento

Misure:





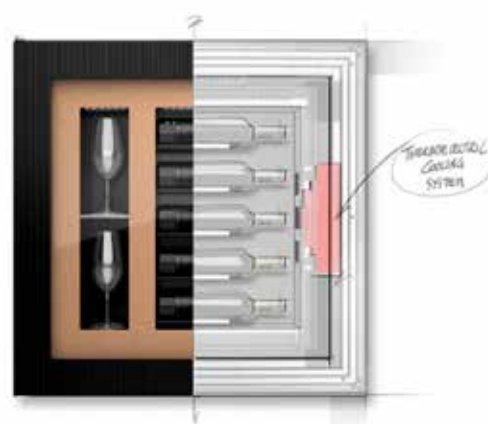


DALLA MARTA FOR NEVADA

Quadro Vino unisce design e tecnologia in un elemento di arredo esclusivo per esporre e conservare le bottiglie più pregiate.

I diversi modelli della collezione hanno caratteristiche uniche che consentono di esporre e conservare sia vini bianchi che rossi. Dotato di un impianto termoelettrico disegnato e ingegnerizzato specificamente per il Quadro Vino, offre una tecnologia del freddo in miniatura, garantendo un'efficace e precisa conservazione.

La finitura sofisticata della cornice in legno e del pannello interno, creata in esclusiva per Nevada, conferisce un effetto visivo distintivo e ricercato, aggiungendo eleganza e unicità. Elegante nelle forme e compatto nelle dimensioni, il Quadro Vino rappresenta la scelta ideale per chi desidera un connubio di stile e funzionalità in ambienti raffinati.





VENTILAZIONE STANDARD

DOPPIO VETRO ANTI UV

SISTEMA ANTIVIBRAZIONE

CLASSE ENERGETICA G

QUADRO VINO A TEMPERATURA REGOLABILE QV12DX | 1 BOTTIGLIA E 2 CALICI

Installazione: a Parete

Listino € 2.690 

Capacità Ca.	1 Bottiglia h max 32.4 Diam. 10.5 cm e 2 calici
Tipo Di Comando	Termoregolatore con controllo digitale
N° Zone Temperatura	Singola Temp. a refrigerazione ventilata
Temp. Mod. Ventilata	Regolabile da 4 10°C
Illuminazione Interna	Luce LED Bianco naturale 4000 K 60 led/mt 416 lumen/m Dimmerabile
Finitura Struttura	Metallo verniciato a polvere Nero RAL 9005
Cornice Frontale	Cornice in MDF spessore 10 mm con guarnizione magnetica e Finitura Cannettata Nera
Isolamento Porta	Porta vetro con vetrocamera anti UV 20 mm
Interno	Pannello in ecopelle color Bronzo
Sistemi attivi	Sbrinamento automatico Sistema di antivibrazione
Classe Energetica	G
Classe Climatica	SN-N
Consumo Kwh Anno	238 KWh anno
Silenziosità	29dB
Apertura Porta	Cerniera a Destra non reversibile
Misure (HxLxp) Cm	Prodotto 60x60x17 Imballo 70x70x25
Peso Prodotto	Peso Netto Lordo: 22 25 kg

VENTILAZIONE STANDARD

DOPPIO VETRO ANTI UV

SISTEMA ANTIVIBRAZIONE

CLASSE ENERGETICA G

QUADRO VINO A TEMPERATURA REGOLABILE QV30DX | 3 BOTTIGLIE

Installazione: a Parete

Listino € 2.690 

Capacità Ca.	3 Bottiglie h max 32.8 Diam. 9.8 cm
Tipo Di Comando	Termoregolatore con controllo digitale
N° Zone Temperatura	Singola Temp. a refrigerazione ventilata
Temp. Mod. Ventilata	Regolabile da 8 20°C
Illuminazione Interna	Luce LED Bianco naturale 4000 K 60 led/mt 416 lumen/m Dimmerabile
Finitura Struttura	Metallo Verniciato a polvere Nero RAL 9005
Cornice Frontale	Cornice in MDF spessore 10 mm con guarnizione magnetica e Finitura Cannettata Nera
Isolamento Porta	Porta vetro con vetrocamera anti UV 20 mm
Interno	Pannello in ecopelle color Bronzo
Sistemi attivi	Sbrinamento automatico Sistema di antivibrazione
Classe Energetica	G
Classe Climatica	SN-N
Consumo Kwh Anno	194 KWh anno
Silenziosità	29dB
Apertura Porta	Cerniera a Destra non reversibile
Misure (HxLxp) Cm	Prodotto 60x60x17 Imballo 70x70x25
Peso Prodotto	Peso Netto Lordo: 22 25 kg

 Fare riferimento a condizioni commerciali dedicate



VENTILAZIONE
STANDARD

DOPPIO
VETRO
ANTI UV

SISTEMA
ANTIVIBRAZIONE

CLASSE
ENERGETICA G

QUADRO VINO A TEMPERATURA REGOLABILE QV40DX | 4 BOTTIGLIE

Installazione: a Parete

Listino € 2.990 △

Capacità Ca.	4 Bottiglie h max 40 Diam. 9 cm
Tipo Di Comando	Termoregolatore con controllo digitale
N° Zone Temperatura	Singola Temp. a refrigerazione ventilata
Temp. Mod. Ventilata	Regolabile da 12 20°C
Illuminazione Interna	Luce LED Bianco naturale 4000 K 60 led/mt 416 lumen/m Dimmerabile
Finitura Struttura	Metallo verniciato a polvere Nero RAL 9005
Cornice Frontale	Cornice in MDF spessore 10 mm con guarnizione magnetica e Finitura Cannettata Nera
Isolamento Porta	Porta vetro con vetrocamera anti UV 20 mm
Interno	Pannello in ecopelle color Bronzo
Sistemi attivi	Sbrinamento automatico Sistema di antivibrazione
Classe Energetica	G
Classe Climatica	SN-N
Consumo Kwh Anno	182 KWh anno
Silenziosità	29dB
Apertura Porta	Cerniera a Destra non reversibile
Misure (HxLxp) Cm	Prodotto 78x78x17 Imballo 86x86x25
Peso Prodotto	Peso Netto Lordo: 30 39 kg

VENTILAZIONE
STANDARD

DOPPIO
VETRO
ANTI UV

SISTEMA
ANTIVIBRAZIONE

CLASSE
ENERGETICA G

QUADRO VINO A TEMPERATURA REGOLABILE QV52DX | 5 BOTTIGLIE E 2 CALICI

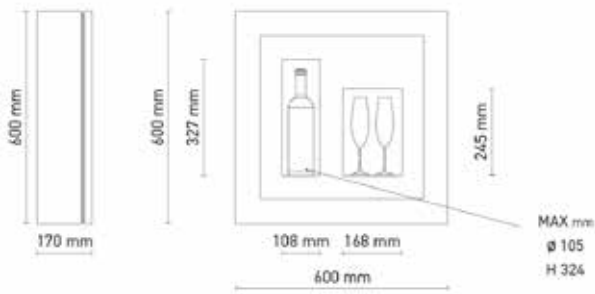
Installazione: a Parete

Listino € 2.990 △

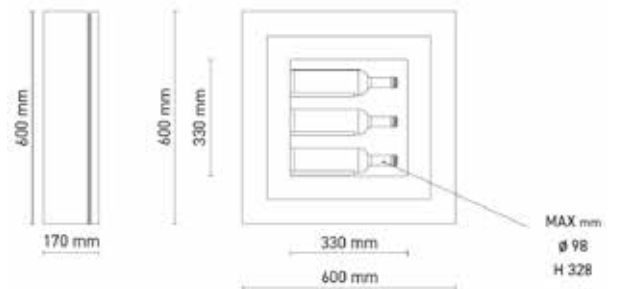
Capacità Ca.	5 Bottiglie h max 32.8 Diam. 9 cm e 2 calici
Tipo Di Comando	Termoregolatore con controllo digitale
N° Zone Temperatura	Singola Temp. a refrigerazione ventilata
Temp. Mod. Ventilata	Regolabile da 12 20°C
Illuminazione Interna	Luce LED Bianco naturale 4000 K 60 led/mt 416 lumen/m Dimmerabile
Finitura Struttura	Metallo verniciato a polvere Nero RAL 9005
Cornice Frontale	Cornice in MDF spessore 10 mm con guarnizione magnetica e Finitura Cannettata Nera
Isolamento Porta	Porta vetro con vetrocamera anti UV 20 mm
Interno	Pannello in ecopelle color Bronzo
Sistemi attivi	Sbrinamento automatico Sistema di antivibrazione
Classe Energetica	G
Classe Climatica	SN-N
Consumo Kwh Anno	198 KWh anno
Silenziosità	29dB
Apertura Porta	Cerniera a Destra non reversibile
Misure (HxLxp) Cm	Prodotto 78x78x17 Imballo 86x86x25
Peso Prodotto	Peso Netto Lordo: 30 39 kg

QUADRO VINO
Installazione a Parete
Misure:

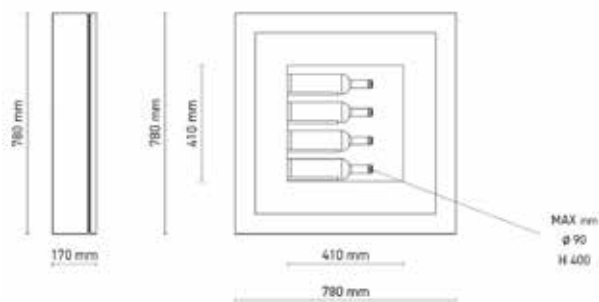
QV12DX | 1 BOTTIGLIA E 2 CALICI



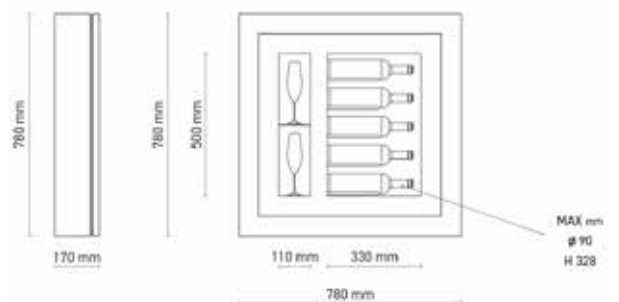
QV30DX | 3 BOTTIGLIE



QV40DX | 4 BOTTIGLIE



QV52DX | 5 BOTTIGLIE E 2 CALICI







NEVADA® cool appliances

4 PORTE NEVADA

Nevada introduce una novità assoluta tra i frigoriferi da 90 cm a libero posizionamento: il modello 4 Porte con congelatore e cantinetta vino integrata. Un frigo dalle grandi capacità, con tre zone di refrigerazione indipendenti, di cui una dedicata esclusivamente al vino.

Si distingue per la qualità delle finiture interne ed esterne ed è pensato per chi desidera un prodotto multifunzionale, capiente, silenzioso ed efficiente.

La zona frigorifero No Frost è impreziosita da un pannello inox satinato e da ripiani in cristallo, capaci di ospitare vassoi fino a 79 cm. Il congelatore No Frost dispone di 3 cassette e 3 balconcini nella controporta.

La cantina, elegante e funzionale, accoglie fino a 34 bottiglie bordolesi da 75 cl, garantendo una conservazione ottimale grazie al filtro ai carboni attivi e alla porta con triplo vetro anti-UV.





TOTAL NO FROST E CONGELAMENTO RAPIDO -25°C



Il congelatore raggiunge temperature da **-15°C a -25°C** e dispone della funzione di **Congelamento Rapido**, che imposta automaticamente la temperatura più bassa per garantire un raffreddamento immediato. La tecnologia **Total No Frost** evita la formazione di ghiaccio e rende la gestione più semplice, eliminando la necessità di sbrinatorie periodiche.

VANO FRIGORIFERO DA 382 LT CON SCHIENALE INOX



Il vano frigorifero da **382 litri** è equipaggiato con due cassetti frutta e verdura scorrevoli e ampi balconcini. Offre funzioni avanzate come **raffreddamento e congelamento rapido**, modalità Holiday ed Economic, oltre all'allarme porta aperta. L'illuminazione a LED dedicata per ogni vano assicura visibilità e praticità in qualsiasi momento della giornata.

CANTINA VINO MONO TEMPERATURA 5|18°C



La cantina conserva al meglio le bottiglie grazie ai ripiani in legno dedicati, con due ripiani superiori scorrevoli su **guide telescopiche** per un'estrazione comoda e sicura. La temperatura è regolabile da **5 a 18°C** tramite display sulla porta. Il filtro ai carboni attivi, **l'illuminazione LED** dall'alto e la porta a triplo vetro anti-UV garantiscono condizioni ottimali di conservazione.



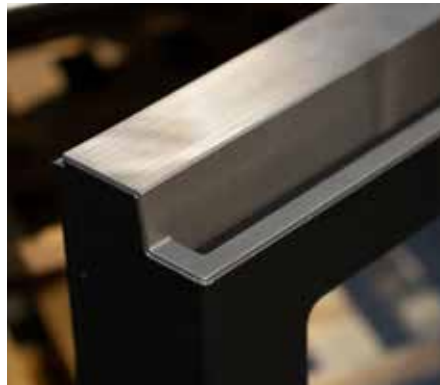
DISPLAY TOUCH SEMPLICE E INTUITIVO



Il moderno **Display Touch** permette di gestire temperatura e funzioni direttamente dalla porta, evitando aperture frequenti che potrebbero alterare le condizioni interne.

La tecnologia **Total No Frost** mantiene il vano frigorifero igienico e stabile, riducendo muffe, batteri e condensa grazie alla regolazione automatica dell'umidità.

FINITURA PREMIUM NERA CON PROFILO GOLA



La porta presenta una finitura Premium in metallo nero, con fianchi coordinati nello stesso materiale.

L'apertura è resa elegante e funzionale dal **profilo a gola** senza maniglia.

CANTINA VINO DA 34 BOTTIGLIE DA 750 CL



L'esclusivo vano cantina è dedicato alla conservazione del vino e può ospitare fino a **34 bottiglie** bordolesi da 75 cl, garantendo ordine ed eleganza in ogni ambiente.



TOTAL
NO FROST

PORTA
BLACK

CAPACITÀ
NETTA
606 LT

CLASSE
ENERGIE
TICA E

GHOST
BLACK

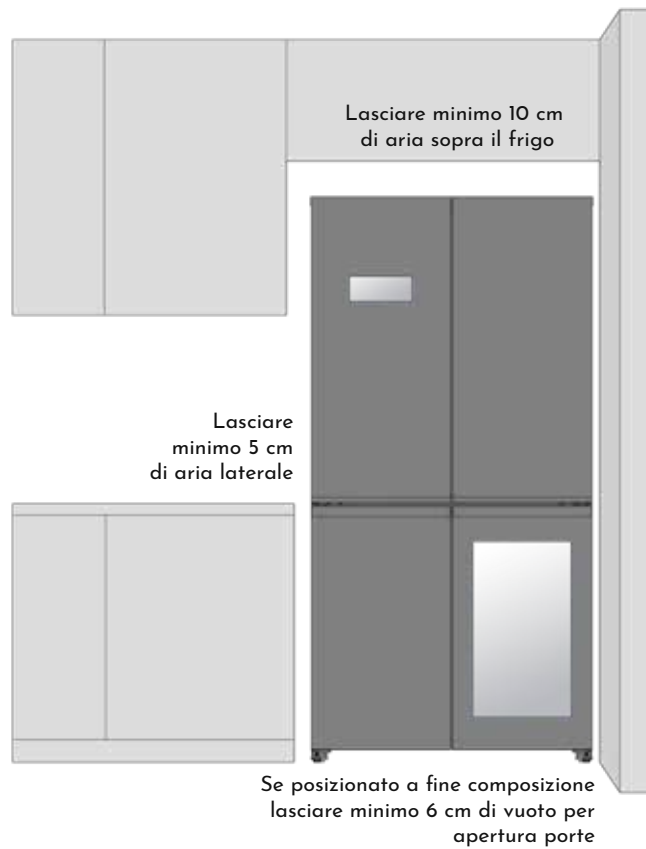
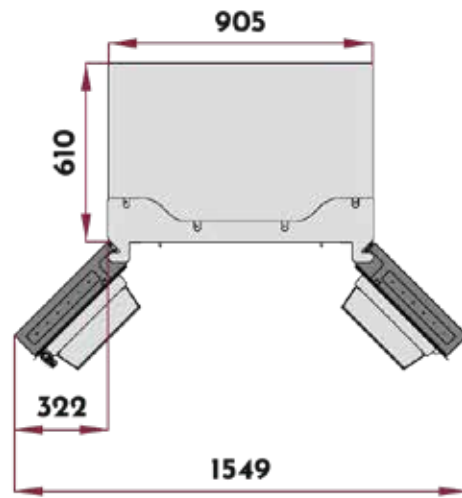
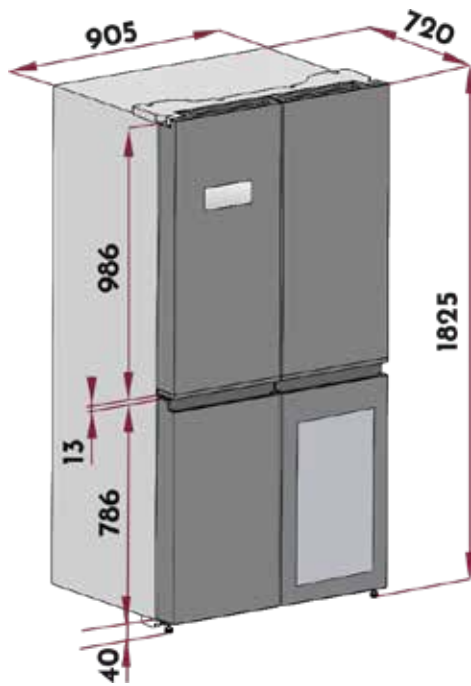
FRIGORIFERO 4 PORTE 600 LT 3 TEMPERATURE NNW180-600T-B

Installazione: Libero Posizionamento

Listino € 2.650

Capacità Tot. Netta lt	606 Frigo 382 Freezer 105 Cantina 119
Capacità Tot. Cantina	Capacità ca. 34 bottiglie (75 Cl. Tipo Bordolesi)
Tipo Di Comando	Display elettronico esterno LED Touch
Tecnologia	Total No Frost Niente ghiaccio e Brina
N° Zone Temperatura	Tripla Temperatura indipendente
Temp. Frigorifero	Regolabile da 2 8°C
Temp. Congelatore	Regolabile da -15 -25°C
Temp. Cantina	Regolabile da 5 18°C
Ripiani Frigorifero	3 Ripiani in cristallo di cui 1 regolabile in altezza
Ripiani Cantina	4 Ripiani in legno da conservazione, di cui 2 ad estrazione totale su guide telescopiche
Cassetti Congelatore	2 Cassetti interni e 1 vassoio estraibile
Illuminazione Interna	Tripla Luce LED Bianca ad emissione orizzontale nel vano frigo, congelatore e cantina
Pannello Posteriore	Schienale interno Inox satinato
Filtri	Doppio Filtro ai carboni attivi Filtro Air Long per vano Frigo Filtro dedicato per Cantina
Funzioni	Funzione Raffreddamento Rapido Funzione Congelamento Rapido Funzione Holiday Mode Economic Mode Funzione Allarme Porta Aperta
Finitura Porta	Porta Nera
Isolamento Porta Cant.	Tripla Vetro Basso Emissivo
Maniglia	Gola Orizzontale Nera
Compressore	Inverter 220-240 V; 50Hz; Gas R600a
Classe Energetica	E Climatica N-ST
Consumo Kwh/Anno	265 KWh anno
Silenziosità	41dB
Misure (HxLxp) Cm	Prodotto 182,5x90,5x72 Imballo 188x96x77
Peso Prodotto	Peso Netto Lordo: 110 120 kg
Codice Ean	0666186409992

NNW180-600T-B
Misure:







CANTINE DA INCASSO

Scopri l'eleganza e la funzionalità delle cantine vino da incasso Nevada, la scelta perfetta per gli appassionati di vino che non vogliono compromessi tra stile e prestazioni. Progettate per essere integrate senza sforzo in cucina o in ambienti living, queste cantinette offrono un design sofisticato che si adatta a qualsiasi spazio, aggiungendo un tocco di classe a ogni stanza.

Con una varietà di dimensioni e capacità, le cantine Nevada sono ideali per conservare le tue bottiglie alle temperature perfette, mantenendo intatti i sapori e le caratteristiche organolettiche del vino. Ogni dettaglio è studiato per garantire prestazioni superiori, offrendo una conservazione ottimale che soddisfa le esigenze di ogni amante del vino, sia che tu sia un collezionista esperto o un appassionato occasionale.

Scegliere una cantinetta vino da incasso Nevada significa non solo investire in qualità e tecnologia, ma anche arricchire l'arredamento della tua casa con un elemento che fonde eleganza, innovazione e funzionalità.

Un vero e proprio gioiello di design che esalta il piacere di gustare il vino in ogni momento.



VENTILAZIONE STANDARD

H 45 cm
MANIGLIA GHOST

VENTILAZIONE
CON GRIGLIA



NW24S-BFG-H
NW24S-BFG-H SX
Listino € 1.700

H 60 cm
MANIGLIA GHOST

VENTILAZIONE
CON GRIGLIA



NW41D-SS-H
NW41D-SS-H SX
Listino € 2.350



NW41D-BFG-H
NW41D-BFG-H SX
Listino € 2.350

H 72 cm
MANIGLIA GHOST

VENTILAZIONE
CON GRIGLIA



NNW72-30DSA-BFG-HR
NNW72-30DSA-BFG-HL
Listino € 2.400

SEMI | AUTOVENTILATA

INSTALLABILE IN
COLONNA E SOTTOTOP
CON GRIGLIA DI
AREAZIONE
NELLO ZOCCOLO

H 88 cm
MANIGLIA GHOST

VENTILAZIONE
CON GRIGLIA



NW52D-BFG-H
NW52D-BFG-H SX
Listino € 2.500

CANTINETTE AUTOVENTILATE

H 60 cm
PUSH OPEN DOOR

AUTO
VENTILATA



NNW60-25DA-WP-PR
NNW60-25DA-WP-PL
Listino € 2.800



NW25D-BFG-PR60
NW25D-BFG-PL60
Listino € 2.900

H 72 cm
PUSH OPEN DOOR

AUTO
VENTILATA



NNW72-29DA-WP-PR
NNW72-29DA-WP-PL
Listino € 2.950



NNW72-29DA-BFG-PR
NNW72-29DA-BFG-PL
Listino € 3.050

H 88 cm
PUSH OPEN DOOR

AUTO
VENTILATA



NNW88-47DA-BFG-PR
NNW88-47DA-BFG-PL
Listino € 3.200

H 98 cm
PUSH OPEN DOOR

AUTO
VENTILATA



NNW98-46DA-BFG-PR
NNW98-46DA-BFG-PL
Listino € 3.300

NEW

H 105 cm
PUSH OPEN DOOR

VENTILAZIONE
CON GRIGLIA



NNW105-50D-BFG-PR
NNW105-50D-BFG-PL
Listino € 2.900

H 178 cm
MANIGLIA GHOST

VENTILAZIONE
CON GRIGLIA



NW93T-BFG-H
NW93T-BFG-H SX
Listino € 3.900

H 178 cm
PUSH OPEN DOOR

VENTILAZIONE
CON GRIGLIA

NEW

PANNELLABILE



NNW180-92D-BFG-PR
NNW180-92D-BFG-PL
Listino € 4.200



NNW180-92D-WP-PR
NNW180-92D-WP-PL
Listino € 4.100

H 122 cm
MANIGLIA GHOST

AUTO
VENTILATA

NEW



NNW120-64DA-BFG-HR
NNW120-64DA-BFG-HL
Listino € 3.150

H 178 cm
KNOCK TO OPEN

AUTO
VENTILATA

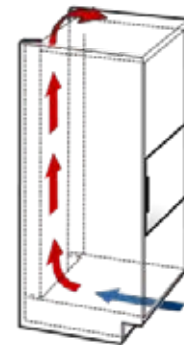
NEW



NNW180-94TA-BFG-KO
NNW180-94TA-BFG-KO SX
Listino € 4.800

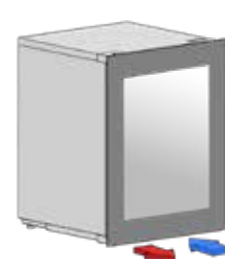
NUOVA
APERTURA
KNOCK TO OPEN

VENTILAZIONE STANDARD
Installazione: Incasso
Vedi Pag. 62

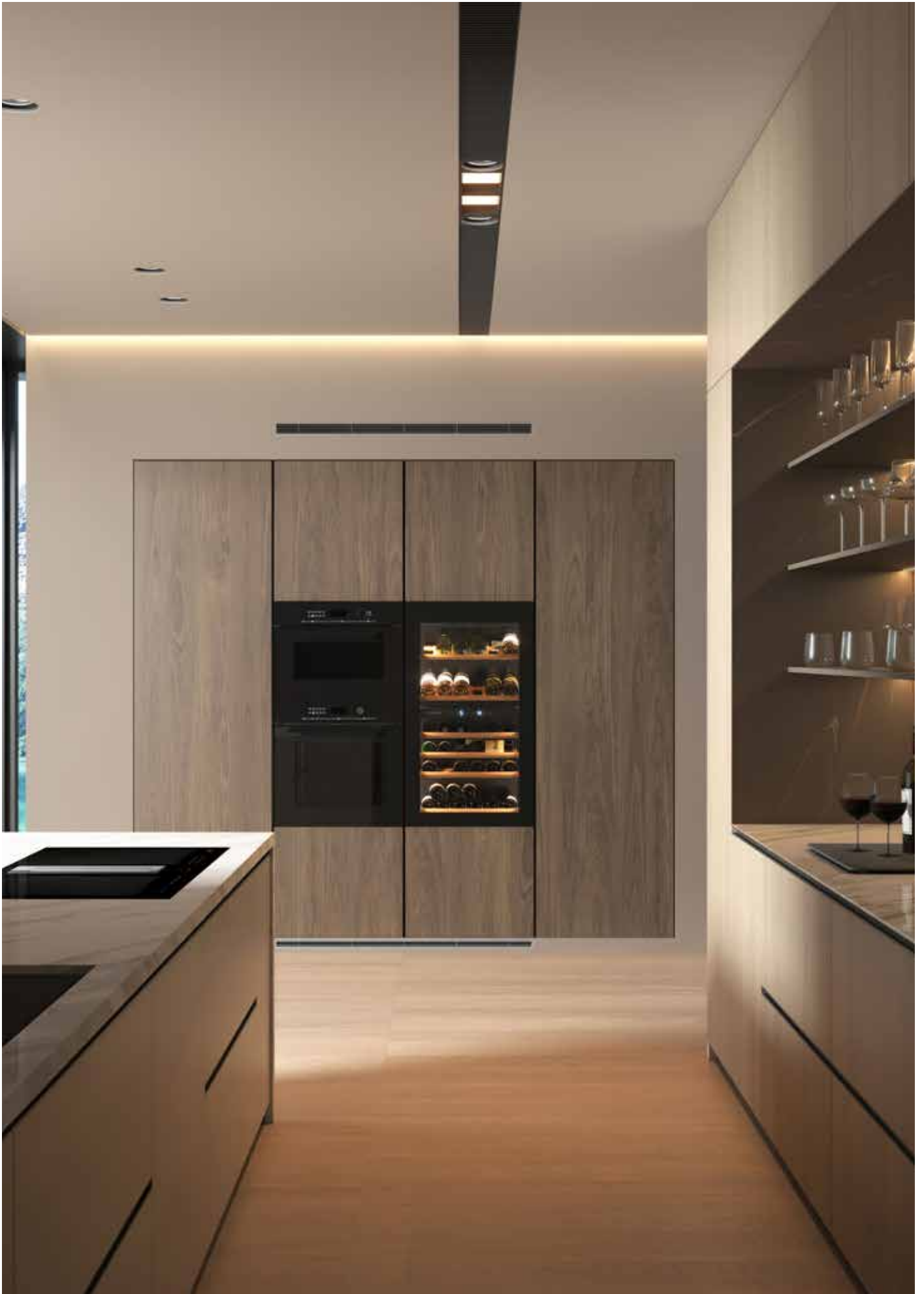


VENTILAZIONE
CON GRIGLIA

VENTILAZIONE AUTOVENTILATA
Installazione: Incasso | Sottotop
Vedi Pag. 63



AUTO
VENTILATA





La gamma di cantine da **Incasso Standard Nevada** offre la più ampia scelta di altezze per garantire massima flessibilità progettuale. Tra le novità spiccano il modello da 72 cm semi-autoventilato, installabile in colonna o sottopiano, e quello da 105 cm, ideale per l'affiancamento con forni e microonde da 45 cm. Il corretto funzionamento è assicurato dalla griglia inferiore nello zoccolo e dal camino di aerazione posteriore.

Al vertice della serie si colloca il modello da 178 cm, disponibile a **tripla temperatura** per Rossi, Bianchi e Champagne con porta in vetro nero, oppure in versione pannellabile a doppia temperatura con **apertura automatica Push Open Door**. Tutti i modelli sono dotati di **maniglia a scomparsa Ghost**, soluzione esclusiva ed elegante che elimina la necessità di sistemi elettrici di apertura.

DISPLAY TOUCH E ILLUMINAZIONE LED



L'interfaccia **Touch con display luminoso** consente di impostare e regolare facilmente le temperature interne, fino a tre zone nei modelli più capienti.

L'**illuminazione LED** a doppia emissione assicura interni sempre ben visibili e valorizza ogni bottiglia.

INTERNI PREMIUM IN LEGNO CON GUIDE TELESCOPICHE



I ripiani interni sono realizzati in **legno pregiato** e, nei modelli più avanzati, scorrono su **guide telescopiche** per facilitare l'inserimento e la rimozione delle bottiglie.

I nuovi ripiani per miscita sono elementi multiuso che aumentano la capacità interna: conservano le bottiglie in orizzontale e, grazie ai listelli inclinabili, si trasformano rapidamente in ripiani per la miscita. La qualità dell'aria è garantita dal **filtro ai carboni attivi**, che elimina gli odori indesiderati e protegge i turaccioli da muffe e batteri, preservando al meglio il vino.

PORTE CON VETRI BASSO EMISSIVI E MANIGLIA GHOST



Tutta la gamma di cantine da **incasso Standard** è dotata di porta in **vetro nero Full Glass** con maniglia a scomparsa **Ghost**, posizionata in verticale o in orizzontale a seconda del modello. Il modello H105, invece, è dotato di apertura **push to open**, che elimina la maniglia e assicura un'estetica completamente pulita. Le porte, realizzate con **doppio o triplo vetro basso emissivo**, garantiscono un'efficace isolamento dai raggi UV dannosi.





AUTO
VENTILATA

La gamma di cantine da **Incasso Autoventilate** Nevada è progettata per soddisfare le esigenze più elevate in termini di design e prestazioni. Il sistema di ventilazione integrato, con griglia frontale nascosta dietro la porta, consente un'installazione semplice senza griglie nello zoccolo o spazi posteriori per lo scarico dell'aria calda.

Dal design elegante e minimalista, queste cantinette sono ideali per cucine senza maniglie grazie al sistema **Push Open | Close Door**, che permette l'apertura con una leggera pressione. La gamma comprende modelli da 60 e 72 cm anche in versione pannellabile, perfettamente integrabili con le finiture della cucina e installabili sotto il top.

Novità assolute sono il modello da **98 cm**, ideale per l'affiancamento con forni e microonde da 38 cm, e la cantina da 178 cm a tre temperature con apertura **Knock to Open**, nuovo riferimento della categoria.

APERTURA SENZA MANIGLIA PUSH TO OPEN



La porta in vetro nero Full Glass, priva di maniglia a vista, è realizzata con **triplo vetro basso emissivo riempito con gas Argon** per proteggere i vini dai raggi UV. Le robuste cerniere e il sistema **Push to Open | Soft Close** consentono un'apertura automatica con una leggera pressione. La qualità dell'aria è garantita dal **filtro ai carboni attivi**, che elimina gli odori e preserva il sapore del vino.

INTERNI PREMIUM E COMPRESSORI INVERTER

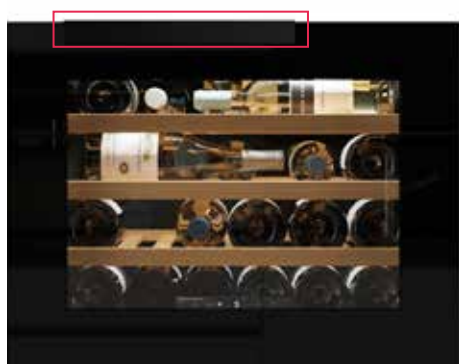


I ripiani interni in **legno pregiato** scorrono su **guide telescopiche a estrazione totale**, rendendo semplice l'inserimento e la rimozione delle bottiglie. Le cantine autoventilate sono dotate di **compressori Inverter**, che assicurano maggiore silenziosità, lunga durata e bassi consumi energetici, con classificazione in **classe F**.

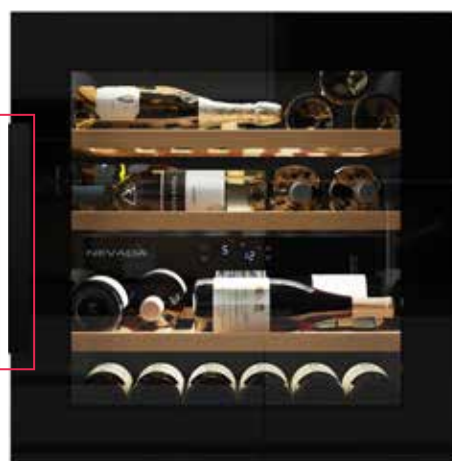
ILLUMINAZIONE A LED PERSONALIZZABILE



Gli interni sono illuminati da **LED con doppia emissione verticale e orizzontale**. È possibile personalizzare la cantina **scegliendo tra 9 colori** di luce e regolando l'intensità, per mantenere le bottiglie sempre ben visibili e valorizzate.



H 45 cm



h 39 cm
Diametro 11 cm

Ripiano superiore
compatibile anche
con bottiglie
Magnum da 1,5 LT

H 60 cm

VENTILAZIONE
CON GRIGLIA

DOPPIO
VETRO
ANTI UV

SISTEMA
ANTIVIBRAZIONE

CLASSE
ENERGETICA F

GHOST
BLACK

CANTINA 24 BOTTIGLIE 1 TEMPERATURA
NW24S-BFG-H | NW24S-BFG-H **SX**
Installazione: Incasso

Listino € 1.700

Capacità Ca.	24 bottiglie (75 Cl. Tipo Bordolessi)
Tipo Di Comando	Computer evoluto, Soft Touch, Display LED
N° Zone Temperatura	Singola Temperatura
Temperatura Zona	Regolabile da 5 20°C
N° Ripiani Interni	3 Ripiani scorrevoli antiribaltamento
Tipologia Ripiani	Ripiani In Legno da conservazione
illuminazione Interna	Luce LED Bianca 2700 K Mono emissione orizzontale
Finitura Porta	Nera Full Glass
Isolamento Porta	Doppio Vetro Basso Emissivo
Maniglia	Ghost Orizzontale Nera
Compressore	Standard; 220-240 V; 50Hz; Gas R600a
Classe Energetica	F Climatica N-ST
Consumo Kwh Anno	100 KWh anno
Silenziosità	37dB
Reversibilità Porta	Reversibile
Misure (HxLxp) Cm	Prodotto 45,5x59x55,7 Imballo 52x64x64
Peso Prodotto	Peso Netto Lordo: 30 31 kg
Codice Ean	0607111417989

VENTILAZIONE
CON GRIGLIA

DOPPIO
VETRO
ANTI UV

SISTEMA
ANTIVIBRAZIONE

CLASSE
ENERGETICA G

GHOST
BLACK

CANTINA 41 BOTTIGLIE 2 TEMPERATURE
NW41D-BFG-H | NW41D-BFG-H **SX**
Installazione: Incasso

Listino € 2.350

Capacità Ca.	41 bottiglie (75 Cl. Tipo Bordolessi)
Tipo Di Comando	Computer evoluto, Soft Touch, Display LED
N° Zone Temperatura	Doppia Temperatura
Temp. Zona Superiore	Regolabile da 5 10°C
Temp. Zona Inferiore	Regolabile da 10 20°C
N° Ripiani Interni	3 Ripiani scorrevoli su Guide Telescopiche
Tipologia Ripiani	Ripiani In Legno da conservazione
illuminazione Interna	Luce LED 3 Colori Bianca 2700 K Doppia emissione orizzontale
Riscaldatore	Mono Riscaldatore Interno
Finitura Porta	Nera Full Glass
Isolamento Porta	Doppio Vetro Basso Emissivo
Maniglia	Ghost Verticale Nera
Compressore	Standard; 220-240 V; 50Hz; Gas R600a
Classe Energetica	G Climatica N-ST
Consumo Kwh Anno	142 KWh anno
Silenziosità	38dB
Reversibilità Porta	Reversibile
Misure (HxLxp) Cm	Prodotto 59,6x59x56,2 Imballo 65x64x64
Peso Prodotto	Peso Netto Lordo: 39 42 kg
Codice Ean	0607111418313



h 39 cm
Diametro 11 cm

Ripiano superiore
compatibile anche
con bottiglie
Magnum da 1,5 LT

H 60 cm

VENTILAZIONE
CON GRIGLIA

DOPPIO
VETRO
ANTI UV

SISTEMA
ANTIVIBRAZIONE

CLASSE
ENERGETICA G

GHOST
INOX

CANTINA 41 BOTTIGLIE 2 TEMPERATURE NW41D-SS-H | NW41D-SS-H SX

Installazione: Incasso

Listino € 2.350

Capacità Ca.	41 bottiglie (75 Cl. Tipo Bordolessi)
Tipo Di Comando	Computer evoluto, Soft Touch, Display LED
N° Zone Temperatura	Doppia Temperatura
Temp. Zona Superiore	Regolabile da 5 10°C
Temp. Zona Inferiore	Regolabile da 10 20°C
N° Ripiani Interni	3 Ripiani scorrevoli su Guide Telescopiche
Tipologia Ripiani	Ripiani In Legno da conservazione
Illuminazione Interna	Luce LED 3 Colori Bianca 2700 K
	Doppia emissione orizzontale
Riscaldatore	Mono Riscaldatore Interno
Finitura Porta	Acciao Satinato
Isolamento Porta	Doppio Vetro Basso Emissivo
Maniglia	Ghost Verticale Inox
Compressore	Standard; 220-240 V; 50Hz; Gas R600a
Classe Energetica	G Climatica N-ST
Consumo Kwh Anno	142 KWh anno
Silenziosità	38dB
Reversibilità Porta	Reversibile
Misure (HxLxP) Cm	Prodotto 59,6x59x56,2 Imballo 65x64x64
Peso Prodotto	Peso Netto Lordo: 39 42 kg
Codice Ean	0700598872798





AUTO
VENTILATA

H 60 cm



AUTO
VENTILATA

H 60 cm

AUTO VENTILATA | TRIPLO VETRO ANTI UV | SISTEMA ANTIVIBRAZIONE | CLASSE ENERGETICA F | PUSH TO OPEN

CANTINA 24 BOTTIGLIE 2 TEMPERATURE
NW25D-BFG-PR60 | PL60
Installazione: Incasso | Sottotop **Autoventilata**

Listino € 2.900

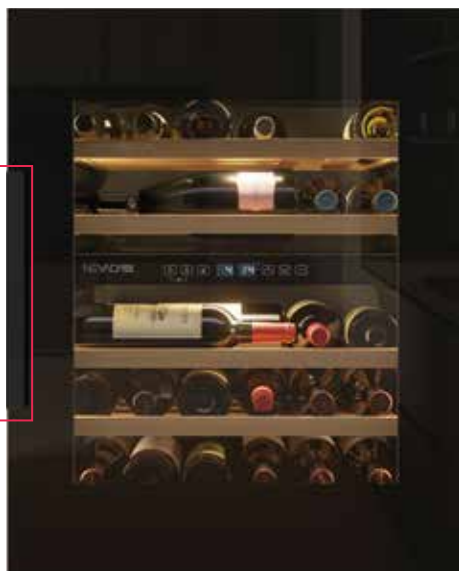
AUTO VENTILATA | DOPPIO VETRO ANTI UV | SISTEMA ANTIVIBRAZIONE | CLASSE ENERGETICA F | PUSH TO OPEN

CANTINA 24 BOTTIGLIE 2 TEMPERATURE
NNW60-25DA-WP-PR | PL
Installazione: Incasso | Sottotop **Autoventilata**

Listino € 2.800

Capacità Ca.	24 bottiglie (75 Cl. Tipo Bordelesi)
Tipo Di Comando	Computer evoluto, Soft Touch, Display LCD
N° Zone Temperatura	Doppia Temperatura
Temp. Zona Superiore	Regolabile da 5 12°C
Temp. Zona Inferiore	Regolabile da 12 20°C
N° Ripiani Interni	3 Ripiani scorrevoli su Guide Telescopiche ad Estrazione Totale
Tipologia Ripiani	Ripiani In Legno da conservazione
Illuminazione Interna	Luce a LED 9 colori regolabile in intensità Doppia emissione orizzontale e verticale
Filtro	Filtro ai carboni attivi
Riscaldatore	Mono Riscaldatore Interno
Finitura Porta	Nera Full Glass
Isolamento Porta	Triplo Vetro Basso Emissivo c/gas Argon
Maniglia	Apertura Push To Open Soft Close
Compressore	Inverter Embraco 220-240V; 50-60Hz; Gas R600a
Classe Energetica	F Climatica ST-N
Consumo Kwh Anno	101 KWh anno
Silenziosità	36dB
Reversibilità Porta	PR60 Cerniera Destra PL60 Cerniera Sinistra
Misure (HxLxP) Cm	Prodotto 59,5x59,5x56 Imballo 66,3x66,2x64,8
Peso Prodotto	Peso Netto Lordo: 45 50 kg
Codice Ean	PR60 0666186409640 PL60 0666186409657

Capacità Ca.	24 bottiglie (75 Cl. Tipo Bordelesi)
Tipo Di Comando	Computer evoluto, Soft Touch, Display LCD
N° Zone Temperatura	Doppia Temperatura
Temp. Zona Superiore	Regolabile da 5 12°C
Temp. Zona Inferiore	Regolabile da 12 20°C
N° Ripiani Interni	3 Ripiani scorrevoli su Guide Telescopiche ad Estrazione Totale
Tipologia Ripiani	Ripiani In Legno da conservazione
Illuminazione Interna	Luce a LED 9 colori regolabile in intensità Doppia emissione orizzontale e verticale
Filtro	Filtro ai carboni attivi
Riscaldatore	Mono Riscaldatore Interno
Finitura Porta	Da Pannellare Cornice non inclusa
Isolamento Porta	Doppio Vetro Basso Emissivo c/gas Argon
Maniglia	Apertura Push To Open Soft Close
Compressore	Inverter Embraco 220-240V; 50-60Hz; Gas R600a
Classe Energetica	F Climatica ST-N
Consumo Kwh Anno	101 KWh anno
Silenziosità	36dB
Reversibilità Porta	PR Cerniera Destra PL Cerniera Sinistra
Misure (HxLxP) Cm	58,4x54,5x55,6 + Pann. Imballo 66,3x66,2x64,8
Peso Prodotto	Peso Netto Lordo: 45 50 kg
Codice Ean	PR 0666186409756 PL 0666186409763



H 72 cm

VENTILAZIONE
CON GRIGLIA

TRIPLO
VETRO
ANTI UV

SISTEMA
ANTIVIBRAZIONE

CLASSE
ENERGETICA G

GHOST
BLACK

CANTINA 30 BOTTIGLIE 2 TEMPERATURE NNW72-30DSA-BFG-HR | HL

Installazione: Incasso | Sottotop **Semi Autoventilata**

Listino € 2.400

Capacità Ca.	30 bottiglie (75 Cl. Tipo Bordelesi)
Tipo Di Comando	Computer evoluto, Soft Touch, Display LED
N° Zone Temperatura	Doppia Temperatura
Temp. Zona Superiore	Regolabile da 4 12°C
Temp. Zona Inferiore	Regolabile da 12 20°C
N° Ripiani Interni	4 Ripiani scorrevoli su Guide Telescopiche ad Estrazione Totale
Tipologia Ripiani	3 Ripiani In Legno da conservazione 1 Ripiano In Legno per Champagne
Illuminazione Interna	Luce LED 3 Colori Bianca 2700 K Doppia emissione verticale
Riscaldatore	Mono Riscaldatore Interno
Finitura Porta	Nera Full Glass
Isolamento Porta	Triplo Vetro Basso Emissivo
Maniglia	Ghost Verticale Nera
Compressore	Standard; 220-240 V; 50Hz; Gas R600a
Classe Energetica	G Climatica N-SN-ST
Consumo Kwh Anno	140 KWh anno
Silenziosità	41dB
Reversibilità Porta	HR Cerniera Destra HL Cerniera Sinistra
Misure (HxLxp) Cm	Prodotto 71,5x59,2x58 Imballo 78x71x70
Peso Prodotto	Peso Netto Lordo: 41 47 kg
Codice Ean	HR 0666186409770 HL 0666186409787



AUTO
VENTILATA

H 72 cm

PANNELLABILE



AUTO
VENTILATA

H 72 cm

AUTO VENTILATA	TRIPLO VETRO ANTI UV	SISTEMA ANTIVIBRAZIONE	CLASSE ENERGETICA F	PUSH TO OPEN
----------------	----------------------	------------------------	---------------------	--------------

CANTINA 29 BOTTIGLIE 2 TEMPERATURE
NNW72-29DA-BFG-PR | PL
Installazione: Incasso | Sottotop **Autoventilata**

Listino € 3.050

AUTO VENTILATA	DOPPIO VETRO ANTI UV	SISTEMA ANTIVIBRAZIONE	CLASSE ENERGETICA F	PUSH TO OPEN
----------------	----------------------	------------------------	---------------------	--------------

CANTINA 29 BOTTIGLIE 2 TEMPERATURE
NNW72-29DA-WP-PR | PL
Installazione: Incasso | Sottotop **Autoventilata**

Listino € 2.950

Capacità Ca.	29 bottiglie (75 Cl. Tipo Bordelesi)
Tipo Di Comando	Computer evoluto, Soft Touch, Display LCD
N° Zone Temperatura	Doppia Temperatura
Temp. Zona Superiore	Regolabile da 5 12°C
Temp. Zona Inferiore	Regolabile da 12 20°C
N° Ripiani Interni	4 Ripiani scorrevoli su Guide Telescopiche ad Estrazione Totale
Tipologia Ripiani	Ripiani In Legno da conservazione
Illuminazione Interna	Luce a LED 9 colori regolabile in intensità Doppia emissione orizzontale e verticale
Pannello Posteriore	Schienale interno Inox
Filtro	Filtro ai carboni attivi
Riscaldatore	Mono Riscaldatore Interno
Finitura Porta	Nera Full Glass
Isolamento Porta	Triplo Vetro Basso Emissivo c/gas Argon
Maniglia	Apertura Push To Open Soft Close
Compressore	Inverter Embraco 220-240V; 50-60Hz; Gas R600a
Classe Energetica	F Climatica ST-N Silenziosità 38dB
Consumo Kwh Anno	94 KWh anno
Reversibilità Porta	PR Cerniera Destra PL Cerniera Sinistra
Misure (HxLxp) Cm	Prodotto 71,5x59,5x56 Imballo 74,9x66,2x64,8
Peso Prodotto	Peso Netto Lordo: 51 55 kg
Codice Ean	PR 0666186409688 PL 0666186409695

Capacità Ca.	29 bottiglie (75 Cl. Tipo Bordelesi)
Tipo Di Comando	Computer evoluto, Soft Touch, Display LCD
N° Zone Temperatura	Doppia Temperatura
Temp. Zona Superiore	Regolabile da 5 12°C
Temp. Zona Inferiore	Regolabile da 12 20°C
N° Ripiani Interni	4 Ripiani scorrevoli su Guide Telescopiche ad Estrazione Totale
Tipologia Ripiani	Ripiani In Legno da conservazione
Illuminazione Interna	Luce a LED 9 colori regolabile in intensità Doppia emissione orizzontale e verticale
Pannello Posteriore	Schienale interno Inox
Filtro	Filtro ai carboni attivi
Riscaldatore	Mono Riscaldatore Interno
Finitura Porta	Da Pannellare Cornice non inclusa
Isolamento Porta	Doppio Vetro Basso Emissivo c/gas Argon
Maniglia	Apertura Push To Open Soft Close
Compressore	Inverter Embraco 220-240V; 50-60Hz; Gas R600a
Classe Energetica	F Climatica ST-N Silenziosità 38dB
Consumo Kwh Anno	94 KWh anno
Reversibilità Porta	PR Cerniera Destra PL Cerniera Sinistra
Misure (HxLxp) Cm	67,5x54,5x55,6 + Pann. Imballo 74,9x66,2x64,8
Peso Prodotto	Peso Netto Lordo: 51 55 kg
Codice Ean	PR 0666186409794 PL 0666186409800



H 88 cm



AUTO
VENTILATA

H 88 cm

VENTILAZIONE
CON GRIGLIA

DOPPIO
VETRO
ANTI UV

SISTEMA
ANTIVIBR
AZIONE

CLASSE
ENERGE
TICA G

GHOST
BLACK

CANTINA 52 BOTTIGLIE 2 TEMPERATURE
NW52D-BFG-H | NW52D-BFG-H **SX**
Installazione: Incasso

Listino € 2.500

AUTO
VENTILATA

TRIPLO
VETRO
ANTI UV

SISTEMA
ANTIVIBR
AZIONE

CLASSE
ENERGE
TICA F

PUSH TO
OPEN

CANTINA 47 BOTTIGLIE 2 TEMPERATURE
NNW88-47DA-BFG-PR | **PL**
Installazione: Incasso **Autoventilata**

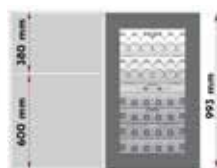
Listino € 3.200

Capacità Ca.	52 bottiglie (75 Cl. Tipo Bordelesi)
Tipo Di Comando	Computer evoluto, Soft Touch, Display LED
N° Zone Temperatura	Doppia Temperatura
Temp. Zona Superiore	Regolabile da 5 10°C
Temp. Zona Inferiore	Regolabile da 10 20°C
N° Ripiani Interni	4 Ripiani scorrevoli antiribaltamento
Tipologia Ripiani	Ripiani In Legno da conservazione
Illuminazione Interna	Luce LED 3 Colori Bianca 2700 K
Riscaldatore	Mono Riscaldatore Interno
Finitura Porta	Nera Full Glass
Isolamento Porta	Doppio Vetro Basso Emissivo
Maniglia	Ghost Verticale Nera
Compressore	Standard; 220-240 V; 50Hz; Gas R600a
Classe Energetica	G Climatica N-ST
Consumo Kwh Anno	140 KWh anno
Silenziosità	39dB
Reversibilità Porta	Reversibile
Misure (HxLxp) Cm	Prodotto 88,6x59x55,7 Imballo 93,5x64x64
Peso Prodotto	Peso Netto Lordo: 49 54 kg
Codice Ean	0607111418368

Capacità Ca.	47 bottiglie (75 Cl. Tipo Bordelesi)
Tipo Di Comando	Computer evoluto, Soft Touch, Display LCD
N° Zone Temperatura	Doppia Temperatura
Temp. Zona Superiore	Regolabile da 5 12°C
Temp. Zona Inferiore	Regolabile da 12 20°C
N° Ripiani Interni	5 Ripiani scorrevoli su Guide Telescopiche ad Estrazione Totale
Tipologia Ripiani	Ripiani In Legno da conservazione
Illuminazione Interna	Luce a LED 9 colori regolabile in intensità
Pannello Posteriore	Schienale interno Inox
Filtro	Filtro ai carboni attivi
Riscaldatore	Mono Riscaldatore Interno
Finitura Porta	Nera Full Glass
Isolamento Porta	Triplo Vetro Basso Emissivo c/gas Argon
Maniglia	Apertura Push To Open Soft Close
Compressore	Inverter Embraco 220-240V; 50-60Hz; Gas R600a
Classe Energetica	F Climatica ST-N Silenziosità 38dB
Consumo Kwh Anno	108 KWh anno
Reversibilità Porta	PR Cerniera Destra PL Cerniera Sinistra
Misure (HxLxp) Cm	Prodotto 88,5x59,5x56 Imballo 95x66,2x64,8
Peso Prodotto	Peso Netto Lordo: 62 67 kg
Codice Ean	PR 0666186409701 PL 0666186409718

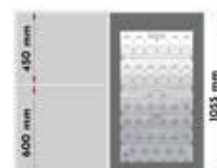


AUTO
VENTILATA



* La Temperatura della zona inferiore può essere impostata uguale o superiore alla temperatura nella zona superiore

H 99 cm



* La Temperatura della zona inferiore può essere impostata uguale o superiore alla temperatura nella zona superiore

H 105 cm

AUTO VENTILATA TRIPLO VETRO ANTI UV SISTEMA ANTIVIBRAZIONE CLASSE ENERGETICA F PUSH TO OPEN **NEW**

CANTINA 46 BOTTIGLIE 2 TEMPERATURE
NNW98-46DA-BFG-PR | PL
Installazione: Incasso **Autoventilata**

Listino € 3.300 Disponibile da Luglio 2026

Capacità Ca.	46 bottiglie (75 Cl. Tipo Bordelesi)
Tipo Di Comando	Computer evoluto, Soft Touch, Display LED
N° Zone Temperatura	Doppia Temperatura
Temp. Zona Superiore	Regolabile da 3 20°C
Temp. Zona Inferiore	Regolabile da 3 20°C *
N° Ripiani Interni	6 Ripiani scorrevoli su Guide Telescopiche ad Estrazione Totale
Tipologia Ripiani	4 Ripiani In Legno da conservazione 2 Ripiani In Legno da mescita
Illuminazione Interna	Luce a LED 8 colori Doppia emissione verticale e taglio luce a 45°
Filtro	Filtro ai carboni attivi
Riscaldatore	Mono Riscaldatore Interno
Finitura Porta	Nera Full Glass
Isolamento Porta	Triplo Vetro Basso Emissivo
Maniglia	Apertura Push To Open Soft Close
Compressore	Inverter Embraco 220-240V; 50-60Hz; Gas R600a
Classe Energetica	F Climatica ST Silenziosità 37dB
Consumo Kwh Anno	107 KWh anno
Reversibilità Porta	PR Cerniera Destra PL Cerniera Sinistra
Misure (HxLxp) Cm	Prodotto 99,3x59,5x56,5 Imballo 112x68,5x68,5
Peso Prodotto	Peso Netto Lordo: 63 76 kg
Codice Ean	PR 0666186410301 PL 0666186410318

VENTILAZIONE CON GRIGLIA TRIPLO VETRO ANTI UV SISTEMA ANTIVIBRAZIONE CLASSE ENERGETICA F PUSH TO OPEN

CANTINA 51 BOTTIGLIE 2 TEMPERATURE
NNW105-50D-BFG-PR | PL
Installazione: Incasso

Listino € 2.900

Capacità Ca.	51 bottiglie (75 Cl. Tipo Bordelesi)
Tipo Di Comando	Computer evoluto, Soft Touch, Display LED
N° Zone Temperatura	Doppia Temperatura
Temp. Zona Superiore	Regolabile da 3 20°C
Temp. Zona Inferiore	Regolabile da 3 20°C *
N° Ripiani Interni	6 Ripiani scorrevoli su Guide Telescopiche ad Estrazione Totale
Tipologia Ripiani	4 Ripiani In Legno da conservazione 2 Ripiani In Legno da mescita
Illuminazione Interna	Luce a LED 8 colori Doppia emissione verticale e taglio luce a 45°
Filtro	Filtro ai carboni attivi
Riscaldatore	Mono Riscaldatore Interno
Finitura Porta	Nera Full Glass
Isolamento Porta	Triplo Vetro Basso Emissivo
Maniglia	Apertura Push To Open Soft Close
Compressore	Inverter Embraco 220-240V; 50-60Hz; Gas R600a
Classe Energetica	F Climatica ST Silenziosità 37dB
Consumo Kwh Anno	107 KWh anno
Reversibilità Porta	PR Cerniera Destra PL Cerniera Sinistra
Misure (HxLxp) Cm	Prodotto 105,5x59,5x57,5 Imballo 117x69,5x72,5
Peso Prodotto	Peso Netto Lordo: 63 76 kg
Codice Ean	PR 0666186409817 PL 0666186409824

AUTO

VENTILATA



H 122 cm

AUTO
VENTILATA

TRIPLO
VETRO
ANTI UV

SISTEMA
ANTIVIBR
AZIONE

CLASSE
ENERGE
TICA G

GHOST
BLACK

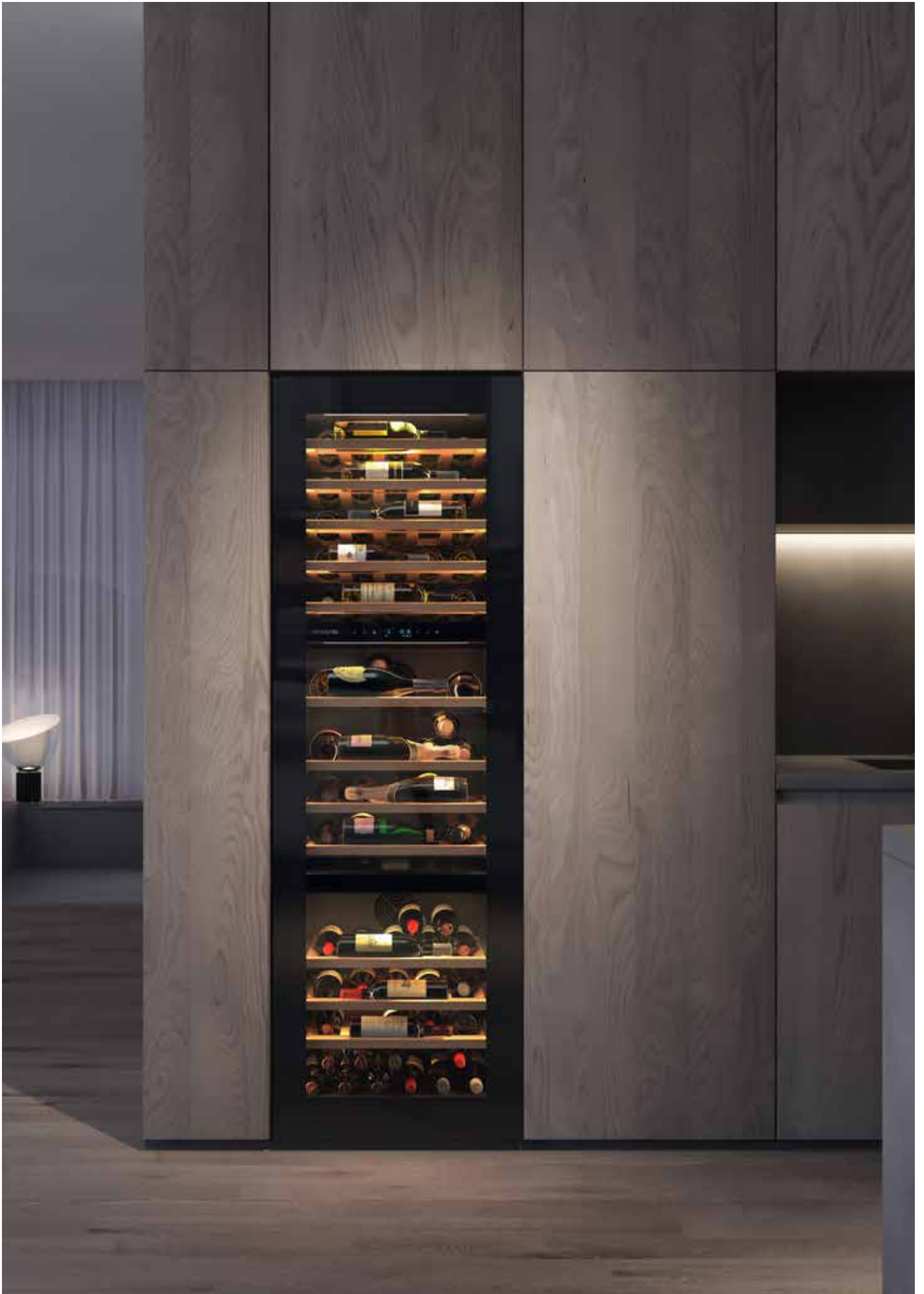
 **NEW**

CANTINA 64 BOTTIGLIE 2 TEMPERATURE NNW120-64DA-BFG-HR | HL

Installazione: Incasso **Autoventilata**

Listino € 3.150 Disponibile da Luglio 2026

Capacità Ca.	64 bottiglie (75 Cl. Tipo Bordolessi)
Tipo Di Comando	Computer evoluto, Soft Touch, Display LED
N° Zone Temperatura	Doppia Temperatura
Temp. Zona Superiore	Regolabile da 4 12°C
Temp. Zona Inferiore	Regolabile da 12 20°C
N° Ripiani Interni	8 Ripiani scorrevoli su Guide Telescopiche ad Estrazione Totale
Tipologia Ripiani	6 Ripiani In Legno da conservazione 2 Ripiani In Legno per Champagne
Illuminazione Interna	Luce LED 3 Colori Bianca 2700 K Doppia emissione verticale
Filtro	Doppio Filtro ai carboni attivi
Riscaldatore	Mono Riscaldatore Interno
Finitura Porta	Nera Full Glass
Isolamento Porta	Triplo Vetro Basso Emissivo
Maniglia	Ghost Verticale Nera
Compressore	Inverter 220-240V; 50-60Hz; Gas R600a
Classe Energetica	G Climatica N-SN-ST-T Silenziosità 40dB
Consumo Kwh Anno	140 KWh anno
Reversibilità Porta	HR Cerniera Destra HL Cerniera Sinistra
Misure (HxLxp) Cm	Prodotto 123,4x59,4x57,3 Imballo 131,5x65,5x65,5
Peso Prodotto	Peso Netto Lordo: 63 68 kg
Codice Ean	HR 0666186410325 HL 0666186410332




NUOVA
APERTURA
**KNOCK
TO
OPEN**

AUTO
VENTILATA

DOPPIO
VETRO
ANTI UV

SISTEMA
ANTIVIBR
AZIONE

CLASSE
ENERGE
TICA G

KNOCK
TO
OPEN

 **NEW**

CANTINA 94 BOTTIGLIE 3 TEMPERATURE
NNW180-94TA-BFG-KO | NNW180-94TA-BFG-KO SX
Installazione: Incasso **Autoventilata**

Listino € 4.800 Disponibile da Luglio 2026

Capacità Ca.	94 bottiglie (75 Cl. Tipo Bordolesi)
Tipo Di Comando	Computer evoluto, Soft Touch, Display LED
N° Zone Temperatura	Tripla Temperatura
Temp. Zona Superiore	Regolabile da 5 20°C
Temp. Zona Intermedia	Regolabile da 5 12°C
Temp. Zona Inferiore	Regolabile da 12 20°C
N° Ripiani Interni	12 Ripiani scorrevoli su Guide Telescopiche
Tipologia Ripiani	12 Ripiani In Legno da conservazione

AUTO

VENTILATA



illuminazione Interna	Luce LED Bianca 2700 K Doppia emissione verticale
Filtro	Filtro ai carboni attivi
Riscaldatore	Doppio Riscaldatore Interno
Finitura Porta	Nera Full Glass
Isolamento Porta	Doppio Vetro Basso Emissivo
Maniglia	Apertura Knock To Open
Compressore	Standard; 220-240 V; 50Hz; Gas R600a
Classe Energetica	G Climatica SN
Consumo Kwh Anno	162 KWh anno
Silenziosità	39dB
Reversibilità Porta	Reversibile
Misure (HxLxp) Cm	Prodotto 178,3x59x58 Imballo 187,5x65,5x66
Peso Prodotto	Peso Netto Lordo: 93 106 kg
Codice Ean	0666186410356

H 178 cm





VENTILAZIONE
CON GRIGLIA

DOPPIO
VETRO
ANTI UV

SISTEMA
ANTIVIBRAZIONE

CLASSE
ENERGETICA G

GHOST
BLACK

CANTINA 93 BOTTIGLIE 3 TEMPERATURE NW93T-BFG-H | NW93T-BFG-H SX

Installazione: Incasso

Listino € 3.900

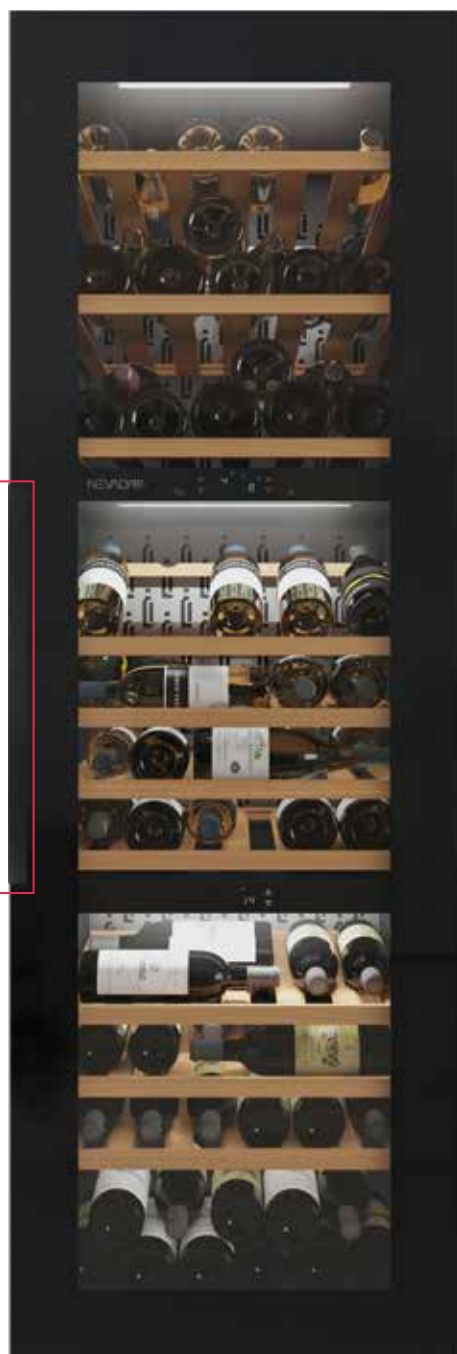
Capacità Ca.	93 bottiglie (75 Cl. Tipo Bordolesi)
Tipo Di Comando	Computer evoluto, Soft Touch, Display LED
N° Zone Temperatura	Tripla Temperatura
Temp. Zona Superiore	Regolabile da 5 20°C
Temp. Zona Intermedia	Regolabile da 5 10°C
Temp. Zona Inferiore	Regolabile da 10 20°C
N° Ripiani Interni	10 Ripiani scorrevoli su Guide Telescopiche
Tipologia Ripiani	9 Ripiani In Legno da conservazione



1 Ripiano In Legno da miscita



illuminazione Interna	Luce LED 3 Colori Bianca 2700 K Tripla emissione orizzontale
Pannello Posteriore	Schienale interno in Alluminio
Riscaldatore	Doppio Riscaldatore Interno
Finitura Porta	Nera Full Glass
Isolamento Porta	Doppio Vetro Basso Emissivo
Maniglia	Ghost Verticale Nera
Compressore	Standard; 220-240 V; 50Hz; Gas R600a
Classe Energetica	G Climatica N-ST
Consumo Kwh Anno	162 KWh anno
Silenziosità	38dB
Reversibilità Porta	Reversibile
Misure (Hxlp) Cm	Prodotto 178,8x59,3x55,7 Imballo 187,5x65,5x66
Peso Prodotto	Peso Netto Lordo: 93 106 kg
Codice Ean	0705586955064



H 178 cm



**RIPIANI IN LEGNO SU GUIDE
TELESCOPICHE ADATTABILI**



I ripiani interni in **legno pregiato** offrono **diverse modalità di utilizzo** per garantire la migliore conservazione del vino. Grazie alle **guide telescopiche**, sono facilmente estraibili e semplificano l'inserimento e la rimozione delle bottiglie. Il nuovo ripiano ottimizza lo spazio, permettendo di conservare le bottiglie in orizzontale e, all'occorrenza, di trasformarsi in un pratico piano di mescolta.

**ESCLUSIVO
SET SOMMELIER IN LEGNO**



Il **set per sommelier** consente di decantare i vini più pregiati con eleganza e professionalità, offrendo sempre a portata di mano tutti gli strumenti necessari. Il ripiano dedicato aggiunge comfort e funzionalità: permette di degustare champagne e vini bianchi in calici freschi, mentre le bottiglie aperte vengono conservate alla temperatura ideale. È inoltre ideale per la conservazione delle birre artigianali, che richiedono uno stoccaggio verticale per preservarne al meglio le caratteristiche.

**ILLUMINAZIONE A LED
VERTICALE A TUTTA ALTEZZA**



Gli interni sono valorizzati da un'illuminazione **LED bianca con doppia emissione verticale a tutta altezza**, che garantisce bottiglie sempre ben visibili. La porta, disponibile in versione **Full Glass** o **Pannellabile**, è dotata di cerniere con meccanismo **Push to Open** e **Soft Open | Soft Close**, per un'apertura elegante e funzionale.

VENTILAZIONE
CON GRIGLIA

TRIPLO
VETRO
ANTI UV

SISTEMA
ANTIVIBRAZIONE

CLASSE
ENERGETICA G

PUSH TO
OPEN

NEW

CANTINA 92 BOTTIGLIE 2 TEMPERATURE

NNW180-92D-BFG-PR | PL

Installazione: Incasso

Listino € 4.200

Capacità Ca.	92 bottiglie (75 Cl. Tipo Bordolesi)
Tipo Di Comando	Computer evoluto, Soft Touch, Display LED
N° Zone Temperatura	Doppia Temperatura
Temp. Zona Superiore	Regolabile da 3 20°C
Temp. Zona Inferiore	Regolabile da 3 20°C *
N° Ripiani Interni	12 Ripiani scorrevoli su Guide Telescopiche
Tipologia Ripiani	9 Ripiani In Legno da conservazione



2 Ripiani In Legno da mescita



1 Set Sommelier



Illuminazione Interna	Luce a LED 8 colori Doppia emissione verticale e taglio luce a 45°
Filtro	Filtro ai carboni attivi
Riscaldatore	Mono Riscaldatore Interno
Finitura Porta	Nera Full Glass
Isolamento Porta	Tripla Vetro Basso Emissivo c/gas Argon
Maniglia	Apertura Push To Open Soft Close
Compressore	Inverter Embraco 220-240V; 50-60Hz; Gas R600a
Classe Energetica	G Climatica ST
Consumo Kwh Anno	159 KWh anno
Silenziosità	38dB
Reversibilità Porta	PR Cerniera Destra PL Cerniera Sinistra
Misure (HxLxP) Cm	Prodotto 179x59,5x57,5 Imballo 201x65,5x72
Peso Prodotto	Peso Netto Lordo: 96 125 kg
Codice Ean	PR 0666186410202 PL 0666186410219

H 178 cm

* La Temperatura della zona inferiore può essere impostata uguale o superiore alla temperatura nella zona superiore



VENTILAZIONE
CON GRIGLIA

TRIPLO
VETRO
ANTI UV

SISTEMA
ANTIVIBRAZIONE

CLASSE
ENERGETICA
G

PUSH TO
OPEN

CANTINA 92 BOTTIGLIE 2 TEMPERATURE NNW180-92D-WP-PR | PL

Installazione: Incasso **Pannellabile**

Listino € 4.100

Capacità Ca.	92 bottiglie (75 Cl. Tipo Bordolesi)
Tipo Di Comando	Computer evoluto, Soft Touch, Display LED
N° Zone Temperatura	Doppia Temperatura
Temp. Zona Superiore	Regolabile da 3 20°C
Temp. Zona Inferiore	Regolabile da 3 20°C *
N° Ripiani Interni	12 Ripiani scorrevoli su Guide Telescopiche
Tipologia Ripiani	9 Ripiani In Legno da conservazione



2 Ripiani In Legno da mescita



1 Set Sommelier



Illuminazione Interna	Luce a LED 8 colori Doppia emissione verticale e taglio luce a 45°
Filtro	Filtro ai carboni attivi
Riscaldatore	Mono Riscaldatore Interno
Finitura Porta	Da Pannellare Cornice non inclusa
Isolamento Porta	Tripla Vetro Basso Emissivo c/gas Argon
Maniglia	Apertura Push To Open Soft Close
Compressore	Inverter Embraco 220-240V; 50-60Hz; Gas R600a
Classe Energetica	G Climatica ST
Consumo Kwh Anno	159 KWh anno
Silenziosità	38dB
Reversibilità Porta	PR Cerniera Destra PL Cerniera Sinistra
Misure (HxLxp) Cm	177x55,7x56,1 + Pann. Imballo 201x65,5x72
Peso Prodotto	Peso Netto Lordo: 96 125 kg
Codice Ean	PR 0666186409831 PL 0666186409848



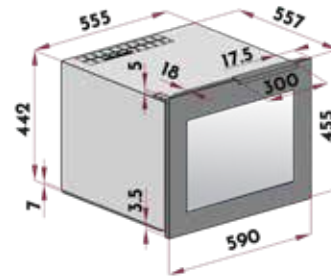
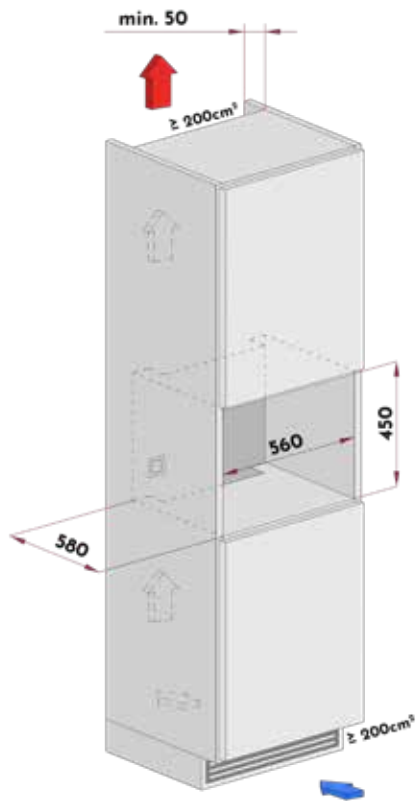
H 178 cm

* La Temperatura della zona inferiore può essere impostata uguale o superiore alla temperatura nella zona superiore

NW24S-BFG-H

Installazione: Incasso

Misure:

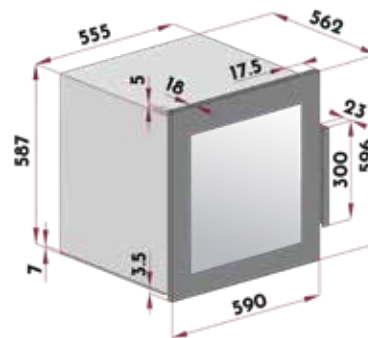
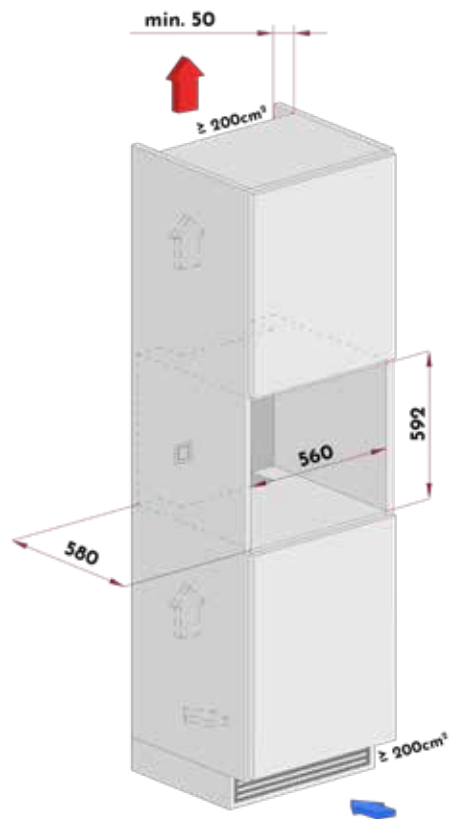


NW41D-BFG-H

NW41D-SS-H

Installazione: Incasso

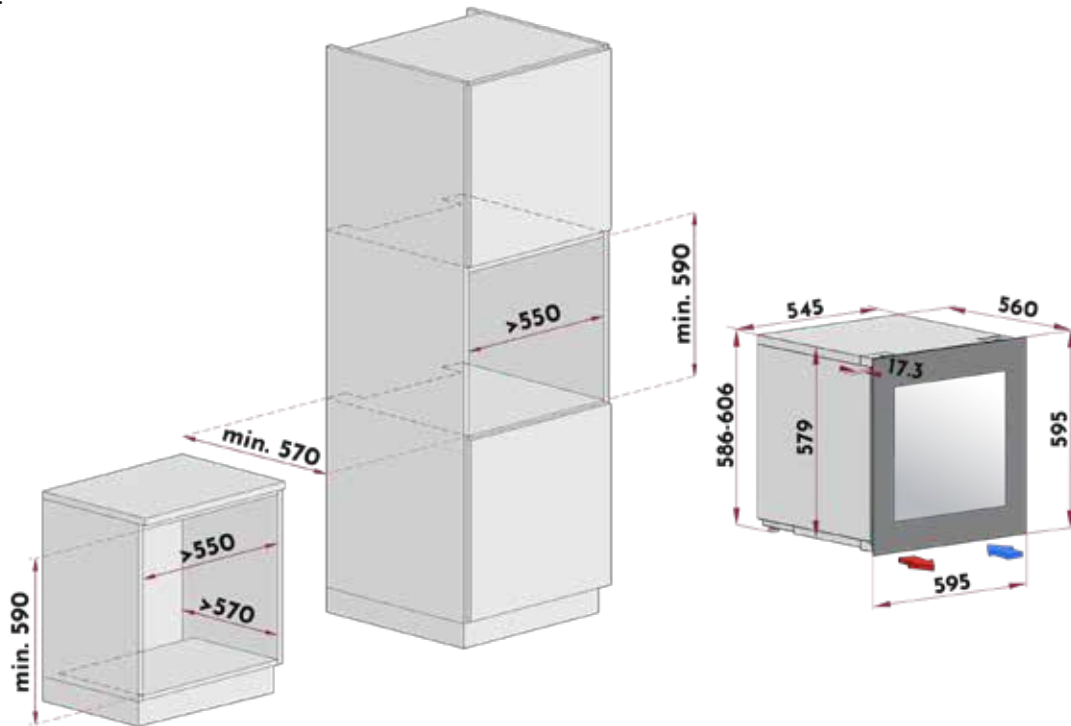
Misure:



NW25D-BFG-PR60 | PL60

Installazione: Incasso | Sottotop Autoventilata

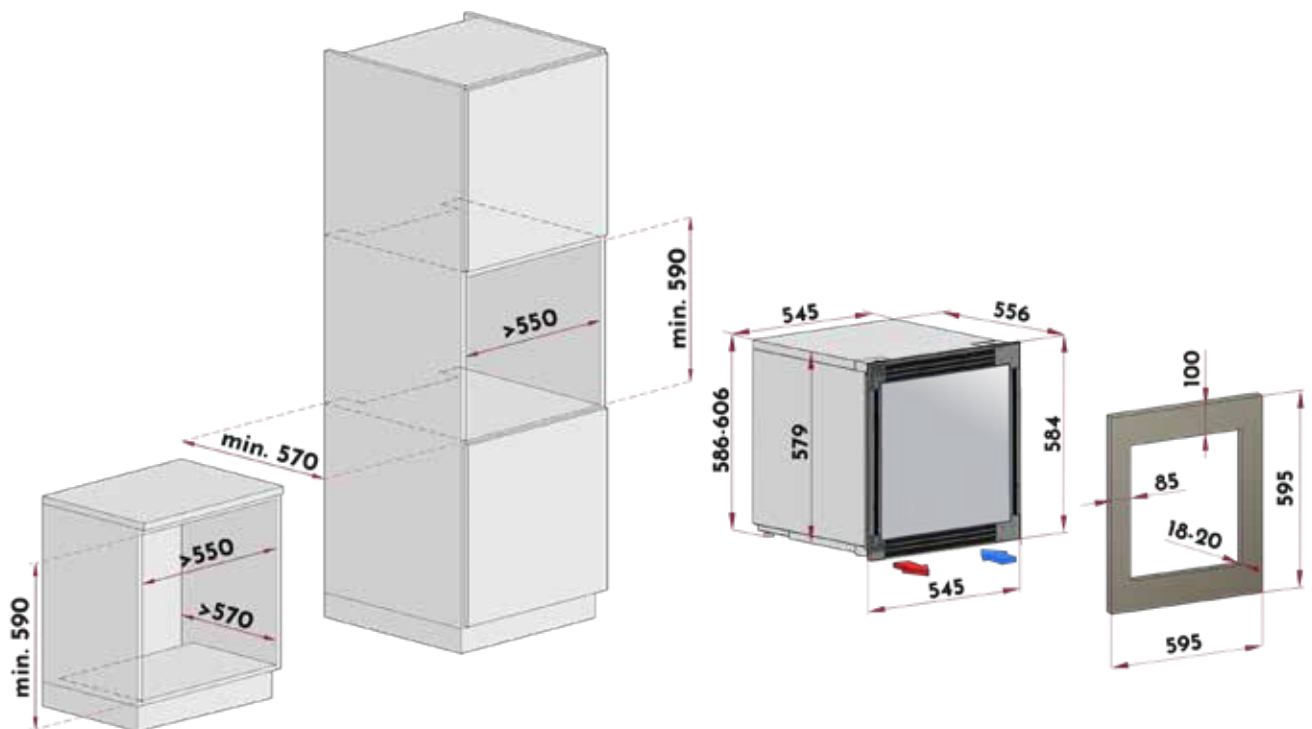
Misure:



NNW60-25DA-WP-PR | PL

Installazione: Incasso | Sottotop Autoventilata Pannellabile

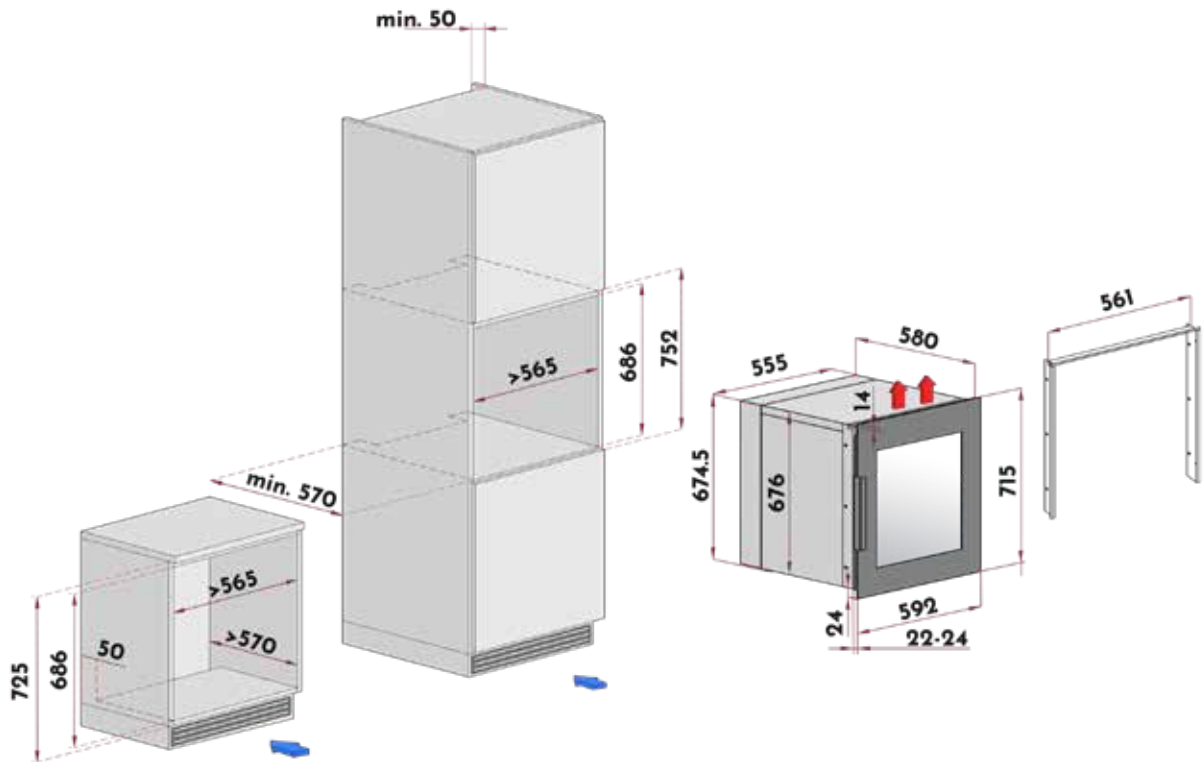
Misure:



NNW72-30DSA-BFG-HR | HL

Installazione: Incasso | Sottotop Semi Autoventilata

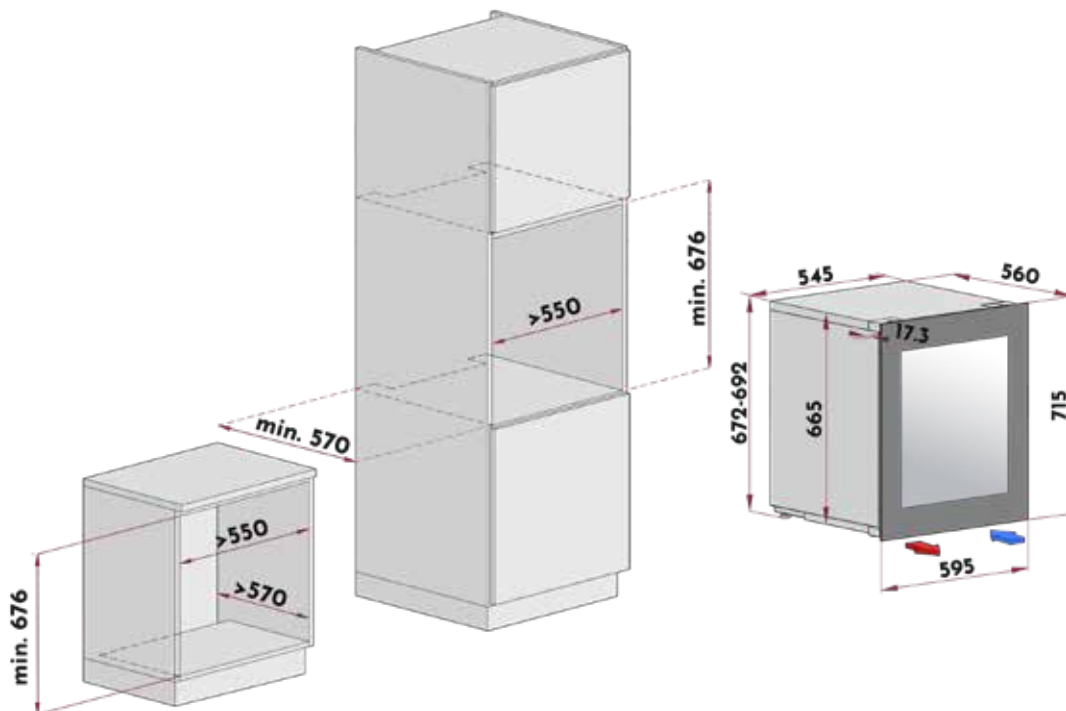
Misure:



NNW72-29DA-BFG-PR | PL

Installazione: Incasso | Sottotop Autoventilata

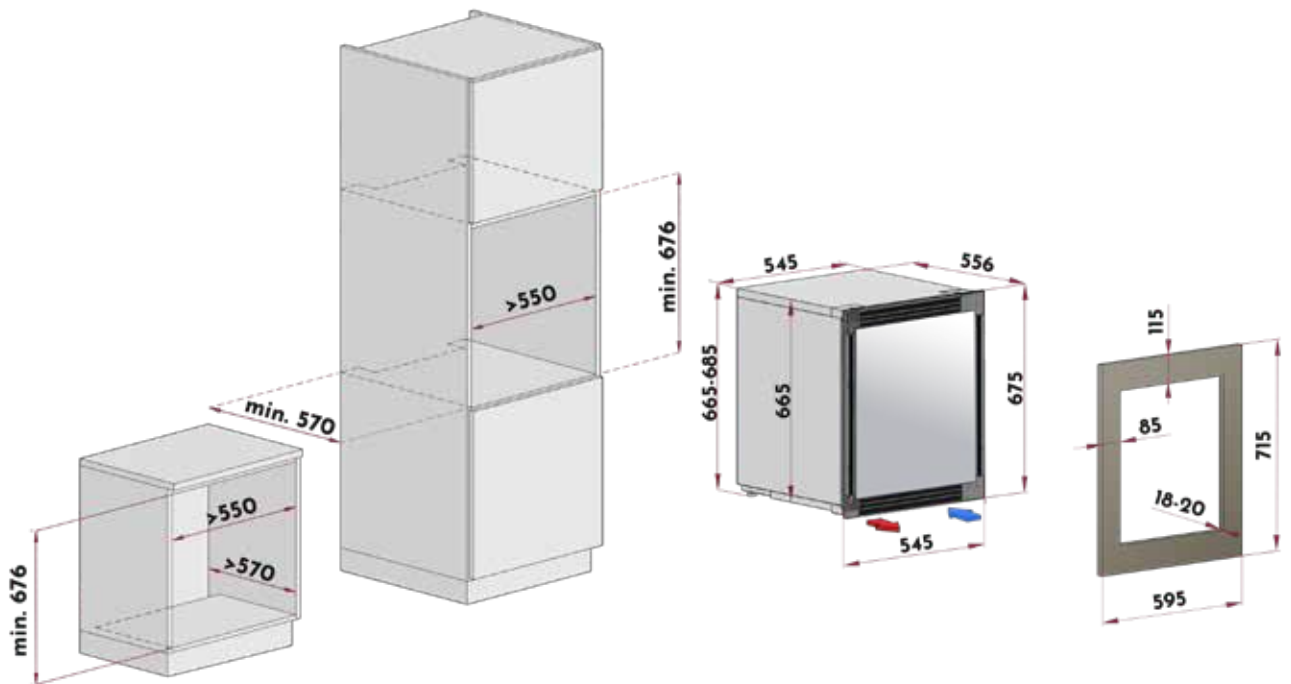
Misure:



NNW72-29DA-WP-PR | PL

Installazione: Incasso | Sottotop Autoventilata Pannellabile

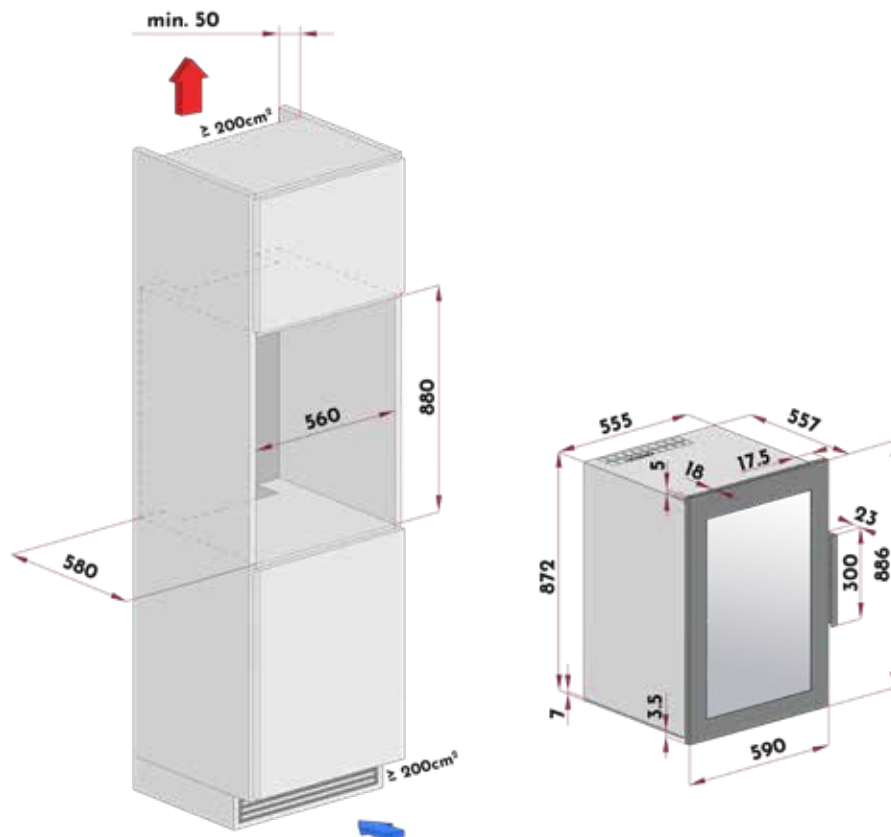
Misure:



NW52D-BFG-H

Installazione: Incasso

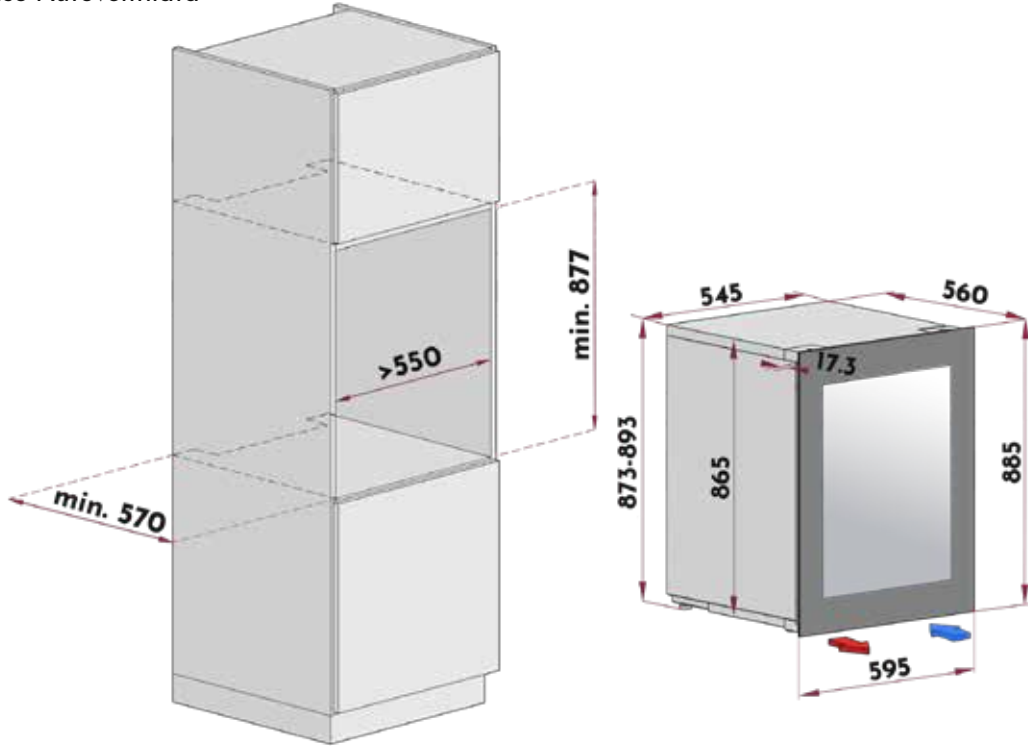
Misure:



NNW88-47DA-BFG-PR | PL

Installazione: Incasso Autoventilata

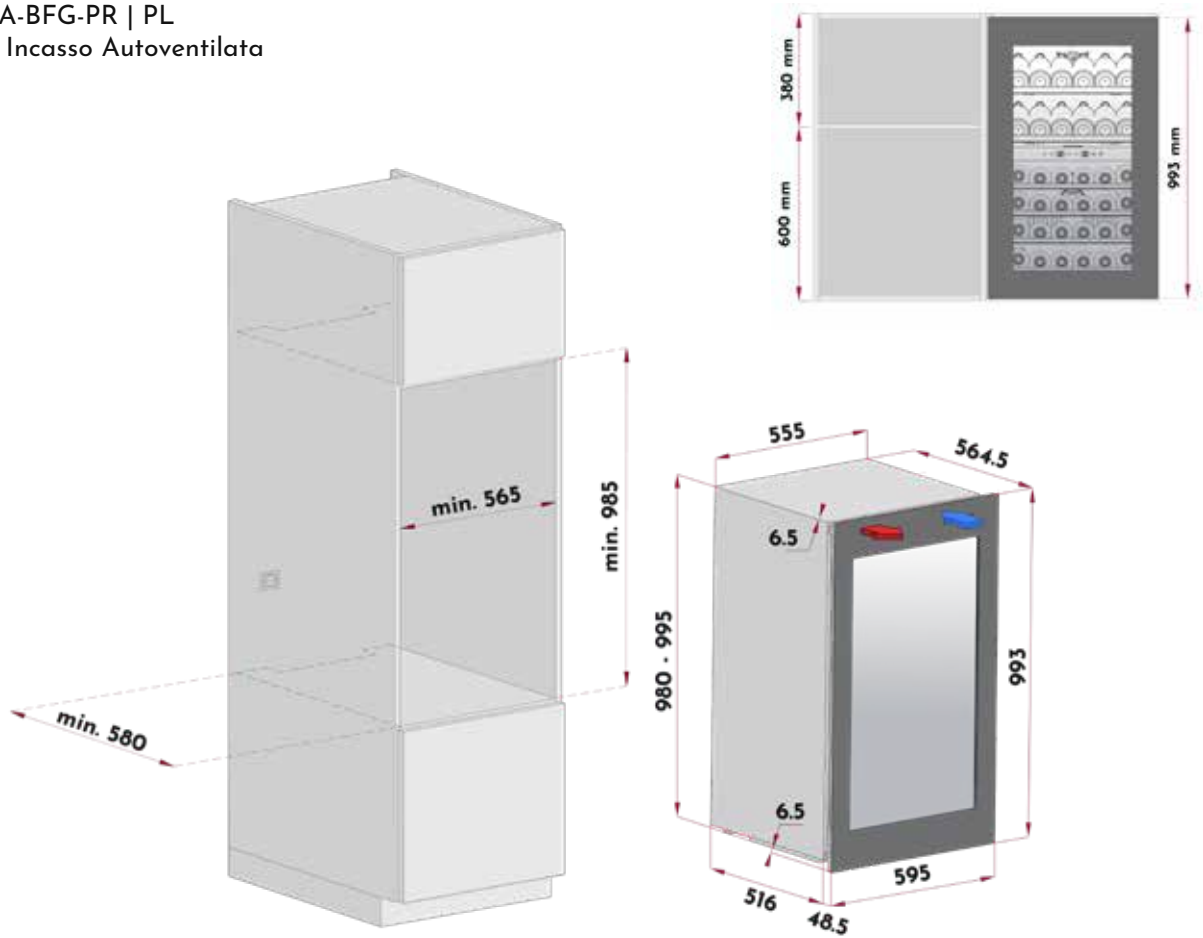
Misure:



NNW98-46DA-BFG-PR | PL

Installazione: Incasso Autoventilata

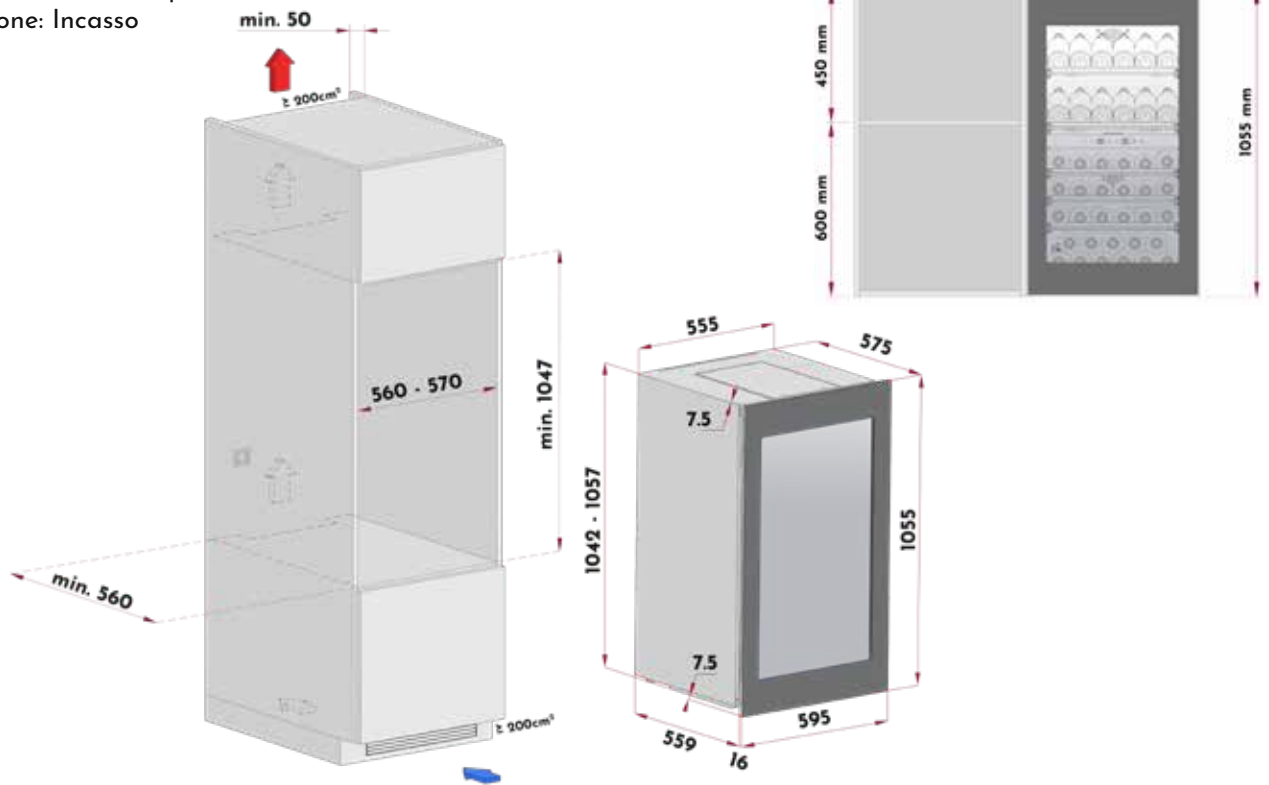
Misure:



NNW105-50D-BFG-PR | PL

Installazione: Incasso

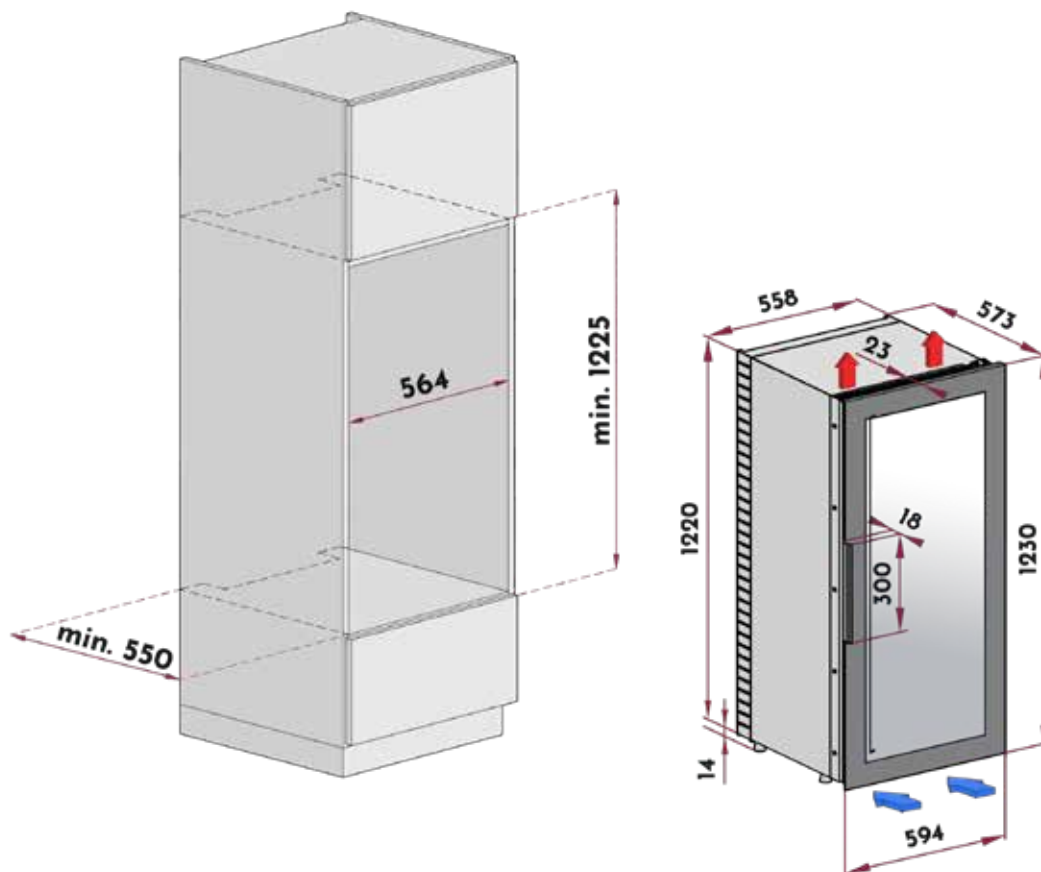
Misure:



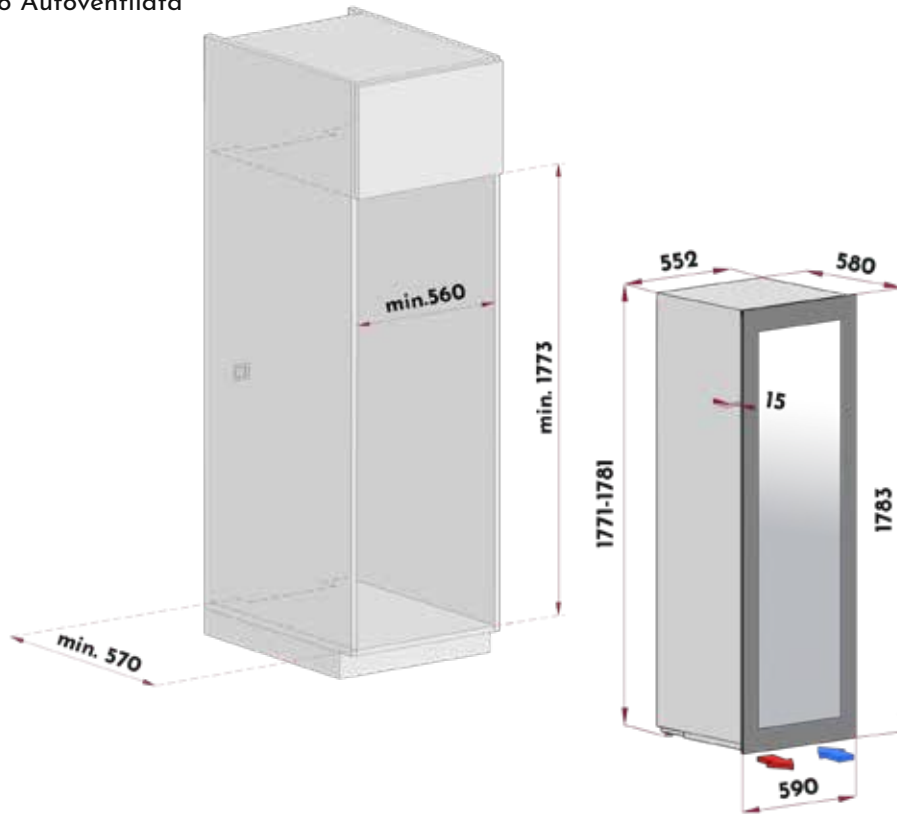
NNW120-64DA-BFG-HR | HL

Installazione: Incasso Autoventilata

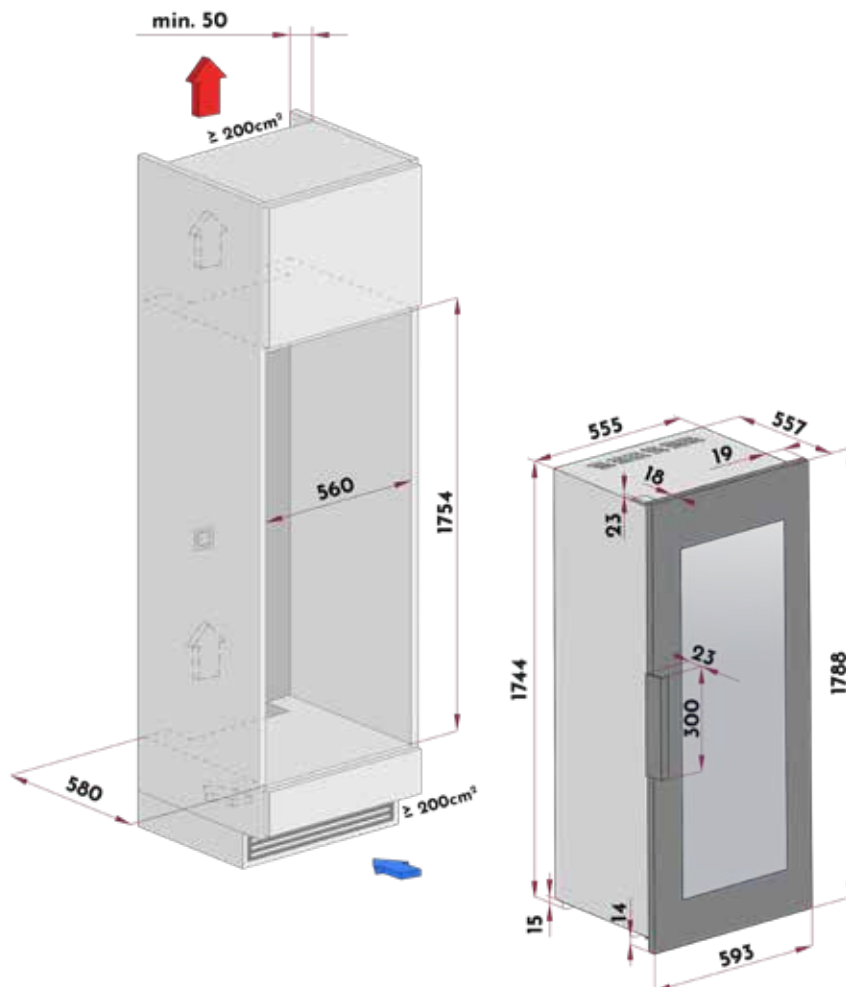
Misure:



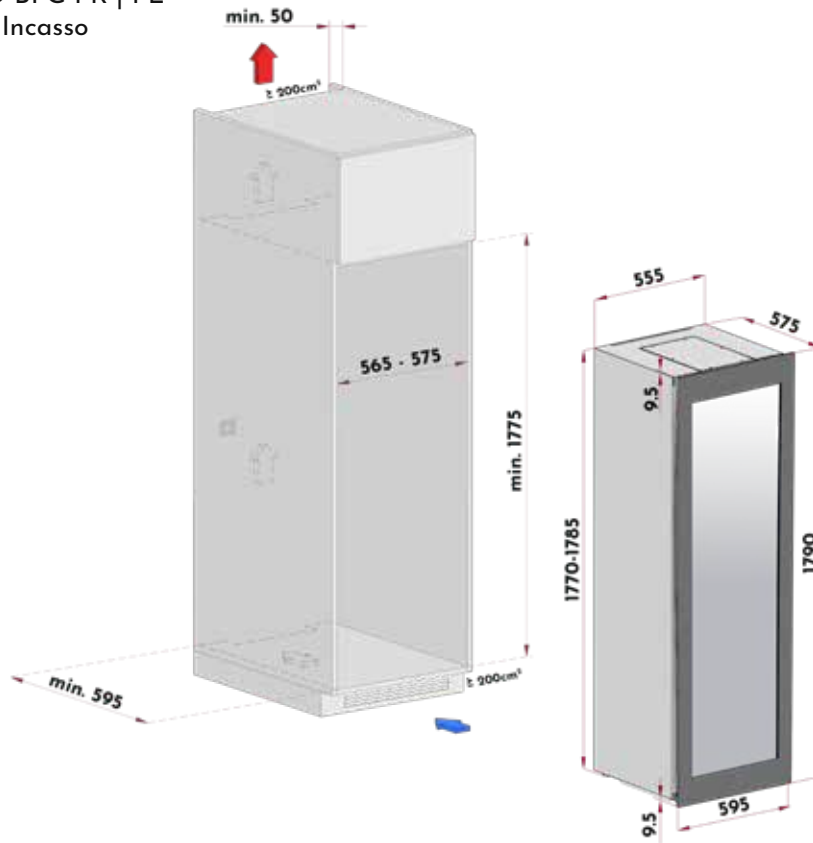
NNW180-94T-BFG-KO-R | L
Installazione: Incasso Autoventilata
Misure:



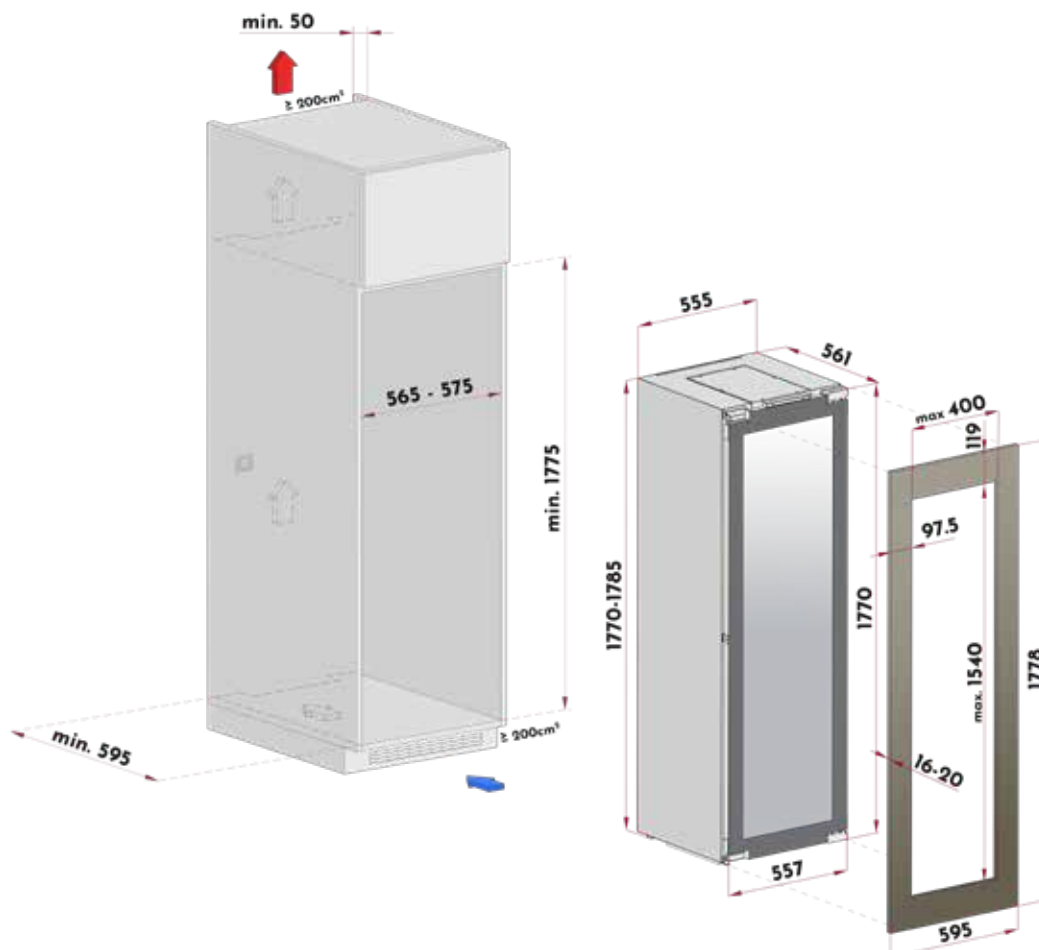
NW93T-BFG-H
Installazione: Incasso
Misure:



NNW180-92D-BFG-PR | PL
Installazione: Incasso
Misure:



NNW180-92D-WP-PR | PL
Installazione: Incasso Pannellabile
Misure:

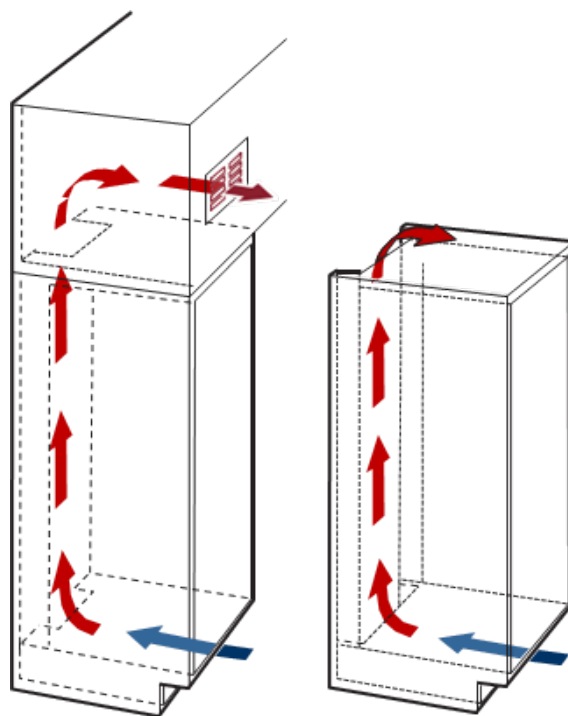


VENTILAZIONE STANDARD

Installazione: Incasso

Per un corretto funzionamento della cantina è necessario prevedere una **Griglia frontale di ventilazione sullo zoccolo**, insieme al **camino di areazione posteriore** sul fondo del mobile per l'espulsione dell'aria calda.

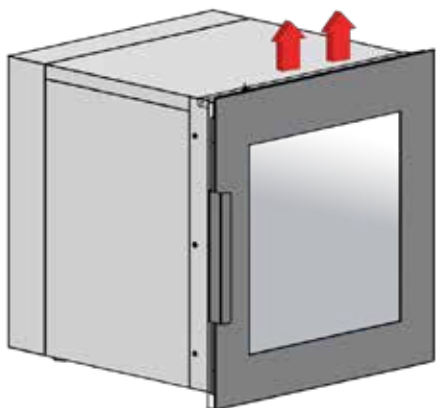
VENTILAZIONE
CON GRIGLIA



VENTILAZIONE SEMI-AUTOVENTILATA

Installazione: Incasso | Sottotop

VENTILAZIONE
CON GRIGLIA



Mod. NNW72-30DSA-BFG-HR | HL

Questo modello semi-autoventilata richiede una griglia di ventilazione nella parte inferiore del mobile per l'ingresso dell'aria fresca.

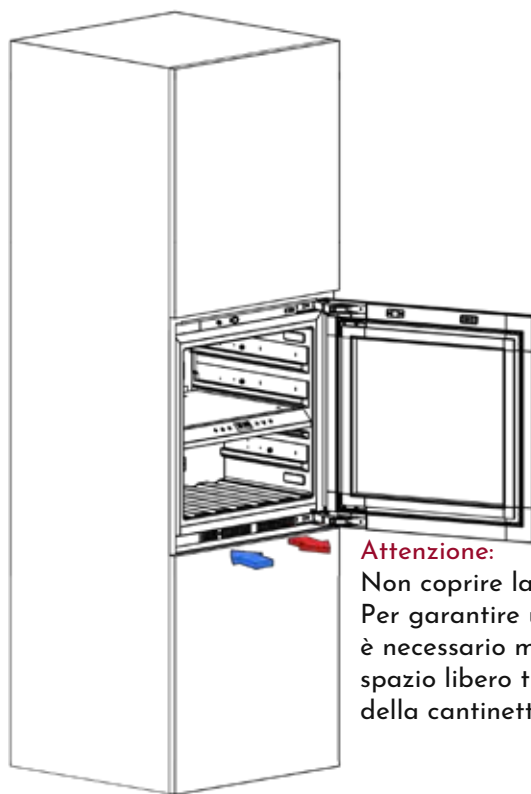
L'aria calda viene espulsa attraverso la parte superiore della porta, assicurando un corretto smaltimento del calore e la piena efficienza dell'apparecchio nel tempo.

Questa configurazione consente l'installazione anche sottotop, garantendo il corretto percorso dell'aria dal basso verso l'alto.

VENTILAZIONE AUTOVENTILATA

Installazione: Incasso | Sottotop

I modelli **Autoventilati** integrano un sistema che permette l'ingresso e la fuoriuscita dell'aria tramite una griglia frontale posta dietro la porta della cantina, facilitandone l'installazione.



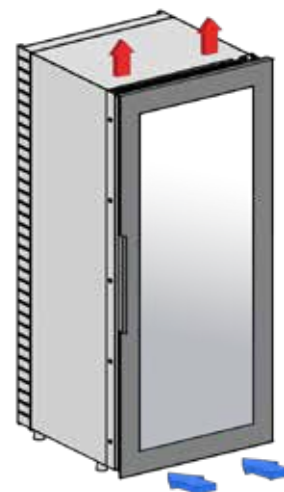
Attenzione:
Non coprire la griglia di ventilazione. Per garantire un corretto ricircolo dell'aria è necessario mantenere almeno 5 mm di spazio libero tra l'anta del mobile e quella della cantinetta.

ALTRE TIPOLOGIE DI AUTOVENTILAZIONE



Mod. NNW98-46DA-BFG-PR | PL

L'ingresso e la fuoriuscita dell'aria avvengono entrambe nella parte superiore della cantina. Questa configurazione autoventilata garantisce un flusso d'aria regolare e il corretto funzionamento dell'apparecchio nel tempo.



Mod. NNW120-64DA-BFG-HR | HL

L'aria fresca entra dalla parte inferiore della cantina e risale verso l'uscita superiore seguendo un percorso verticale naturale. Questa configurazione autoventilata favorisce una circolazione costante dell'aria e contribuisce alla stabilità operativa dell'apparecchio nel tempo.





NEVADA®
cool appliances

CANTINE SOTTOTOP E DA LIBERO POSIZIONAMENTO

La gamma di cantine vini Nevada sottotop è progettata per l'installazione sotto il piano cucina, tra le basi, garantendo massima flessibilità grazie alle diverse larghezze disponibili.

Ad eccezione del modello NNW82-9S, tutte sono dotate di griglia frontale smontabile che consente l'integrazione dello zoccolo senza interruzioni, prevedendo una fresata per il passaggio dell'aria frontale e rinunciando alla serratura.

Queste cantine possono essere utilizzate anche come modelli da libero posizionamento, disponibili a singola o doppia temperatura e facilmente affiancabili.

La gamma si distingue per l'esclusiva gola laterale No Handle, che assicura perfetta abbinabilità e azzerava l'ingombro della maniglia.



DOPPIA TEMPERATURA

L 30 cm
NO HANDLE

VENTILAZIONE
FRONTALE



NNW82-20D-BFG-NH
NNW82-20D-BFG-NH SX
Listino € 1.450

GRIGLIA REMOVIBILE

L 38 cm
NO HANDLE

VENTILAZIONE
FRONTALE



NNW82-30D-BFG-NH
NNW82-30D-BFG-NH SX
Listino € 1.680

GRIGLIA REMOVIBILE

L 60 cm
NO HANDLE

VENTILAZIONE
FRONTALE



NNW82-50D-BFG-NH
NNW82-50D-BFG-NH SX
Listino € 2.300

GRIGLIA REMOVIBILE



SINGOLA TEMPERATURA

L 15 cm
NO HANDLE

VENTILAZIONE
FRONTALE

NEW



NNW82-9S-BFG-NH
NNW82-9S-BFG-NH SX
Listino € 850

SENZA GRIGLIA

L 30 cm
NO HANDLE

VENTILAZIONE
FRONTALE



NNW82-20S-BFG-NH
NNW82-20S-BFG-NH SX
Listino € 1.350

GRIGLIA REMOVIBILE

L 38 cm
NO HANDLE

VENTILAZIONE
FRONTALE



NNW82-30S-BFG-NH
NNW82-30S-BFG-NH SX
Listino € 1.500

GRIGLIA REMOVIBILE

L 60 cm
NO HANDLE

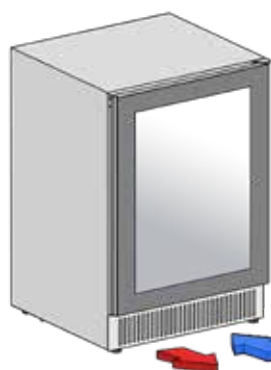
VENTILAZIONE
FRONTALE



NNW82-50S-BFG-NH
NNW82-50S-BFG-NH SX
Listino € 2.100

GRIGLIA REMOVIBILE





VENTILAZIONE



FRONTALE

Ventilazione Frontale
con gestione del
flusso d'aria dalla
griglia inferiore

GRIGLIA REMOVIBILE



Per consentire il passaggio continuo dello zoccolo della cucina, è possibile rimuovere la griglia in corrispondenza della cantina, rinunciando così alla serratura.

Nello zoccolo deve essere prevista una griglia di aerazione per garantire il corretto funzionamento.

⌈ Griglia frontale telescopica con regolazione in altezza da 8 a 12 cm.

GOLA VERTICALE
NO HANDLE





DISPLAY TOUCH E DOPPIA TEMPERATURA 2|20°C



Prestazioni professionali garantite dal controllo evoluto con **Display Touch LCD**, che consente una gestione semplice e precisa della temperatura interna. La doppia temperatura indipendente offre massima flessibilità, permettendo di regolare ogni vano tra **+2°C e +20°C**. La porta, dotata di **triplo vetro basso emissivo**, protegge i vini dai raggi UV responsabili di alterazioni chimiche.

GRIGLIA CON SERRATURA REMOVIBILE



La griglia frontale è dotata di **serratura a chiave**. Per consentire il passaggio continuo dello zoccolo della cucina, è possibile rimuovere la griglia in corrispondenza della cantina, rinunciando così alla serratura. Nello zoccolo deve essere prevista una griglia di aerazione per garantire il corretto funzionamento.

RIPIANI IN LEGNO MULTIUSO E ILLUMINAZIONE LED



Il nuovo **ripiano multiuso in legno** massimizza la capacità di bottiglie, permettendo la conservazione in orizzontale e, all'occorrenza, la trasformazione in pratico piano di miscita grazie ai listelli inclinabili. Gli interni sono valorizzati da un'illuminazione **LED a doppia emissione verticale e orizzontale** a tutta altezza, con possibilità di personalizzare la luce scegliendo tra **7 diversi colori**.



CANTINA 9 BOTTIGLIE 1 TEMPERATURA
NNW82-9S-BFG-NH | NNW82-9S-BFG-NH SX
 Installazione: Sottotop

Listino € 850

Capacità Ca.	9 bottiglie (75 Cl. Tipo Bordolesi)
Tipo Di Comando	Computer Touch con Display LED
N° Zone Temperatura	Singola Temperatura
Temp. Zona	Regolabile da 2 20°C
N° Ripiani Interni	6 doghe in legno da conservazione + 2 zone da servizio
Illuminazione Interna	Luce LED Bianca mono emissione orizzontale
Finitura Porta	Nera Full Glass
Isolamento Porta	Doppio Vetro Basso Emissivo
Maniglia	Gola Laterale
Griglia	Senza griglia Removibile
Compressore	Standard; 220-240 V; 50Hz; Gas R600a
Classe Energetica	G Climatica N-ST
Consumo Kwh Anno	106 KWh anno
Silenziosità	38dB
Reversibilità Porta	Reversibile
Misure (HxLxp) Cm	Prodotto 82x15x52,4 Imballo 85,5x18,5x58
Peso Prodotto	Peso Netto Lordo: 20 22 kg
Codice Ean	0666186410110



DA SETTEMBRE 2026:

• Nuova Classe Energetica F



L 30 cm

VENTILAZIONE FRONTALE	DOPPIO VETRO ANTI UV	SISTEMA ANTIVIBRAZIONE	CLASSE ENERGETICA G	NO HANDLE
-----------------------	----------------------	------------------------	---------------------	-----------

CANTINA 17 BOTTIGLIE 2 TEMPERATURE
NNW82-20D-BFG-NH | NNW82-20D-BFG-NH **SX**
Installazione: Sottotop | Libero Posizionamento

Listino € 1.450



L 30 cm

VENTILAZIONE FRONTALE	DOPPIO VETRO ANTI UV	SISTEMA ANTIVIBRAZIONE	CLASSE ENERGETICA G	NO HANDLE
-----------------------	----------------------	------------------------	---------------------	-----------

CANTINA 19 BOTTIGLIE 1 TEMPERATURA
NNW82-20S-BFG-NH | NNW82-20S-BFG-NH **SX**
Installazione: Sottotop | Libero Posizionamento

Listino € 1.350

Capacità Ca.	17 bottiglie (75 Cl. Tipo Bordolessi)
Tipo Di Comando	Computer evoluto, Soft Touch, Display LCD
N° Zone Temperatura	Doppia Temperatura
Temp. Zona Superiore	Regolabile da 2 12°C
Temp. Zona Inferiore	Regolabile da 12 20°C
N° Ripiani Interni	5 Ripiani scorrevoli antiribaltamento
Tipologia Ripiani	Ripiani In Legno da conservazione
Illuminazione Interna	LED 7 colori Emissione orizzontale e verticale
Filtro	Filtro ai carboni attivi
Riscaldatore	Mono Riscaldatore Interno
Finitura Porta	Nera Full Glass
Isolamento Porta	Doppio Vetro Basso Emissivo
Maniglia	Gola Laterale
Sicurezza	Serratura con chiave
Griglia	Frontale Removibile
Compressore	Standard; 220-240 V; 50Hz; Gas R600a
Classe Energetica	G Climatica N-ST
Consumo Kwh Anno	120 KWh anno
Silenziosità	38dB
Reversibilità Porta	Reversibile
Misure (HxLxp) Cm	Prodotto 82x29,5x58,5 Imballo 86,3x33,2x62,5
Peso Prodotto	Peso Netto Lordo: 30 33 kg
Codice Ean	0666186409732

Capacità Ca.	19 bottiglie (75 Cl. Tipo Bordolessi)
Tipo Di Comando	Computer evoluto, Soft Touch, Display LCD
N° Zone Temperatura	Singola Temperatura
Temp. Zona	Regolabile da 2 20°C
N° Ripiani Interni	6 Ripiani scorrevoli antiribaltamento
Tipologia Ripiani	Ripiani In Legno da conservazione
Illuminazione Interna	LED 7 colori Emissione orizzontale e verticale
Filtro	Filtro ai carboni attivi
Riscaldatore	Mono Riscaldatore Interno
Finitura Porta	Nera Full Glass
Isolamento Porta	Doppio Vetro Basso Emissivo
Maniglia	Gola Laterale
Sicurezza	Serratura con chiave
Griglia	Frontale Removibile
Compressore	Standard; 220-240 V; 50Hz; Gas R600a
Classe Energetica	G Climatica N-ST
Consumo Kwh Anno	133 KWh anno
Silenziosità	41dB
Reversibilità Porta	Reversibile
Misure (HxLxp) Cm	Prodotto 82x29,5x58,5 Imballo 86,3x33,2x62,5
Peso Prodotto	Peso Netto Lordo: 30 33 kg
Codice Ean	0666186409855



VENTILAZIONE FRONTALE	TRIPLO VETRO ANTI UV	SISTEMA ANTIVIBRAZIONE	CLASSE ENERGETICA G	NO HANDLE
-----------------------	----------------------	------------------------	---------------------	-----------

CANTINA 28 BOTTIGLIE 2 TEMPERATURE
NNW82-30D-BFG-NH | NNW82-30D-BFG-NH SX
 Installazione: Sottotop | Libero Posizionamento

Listino € 1.680

Capacità Ca.	28 bottiglie (75 Cl. Tipo Bordolessi)
Tipo Di Comando	Computer evoluto, Soft Touch, Display LCD
N° Zone Temperatura	Doppia Temperatura Indipendente
Temp. Zona Superiore	Regolabile da 2 20°C
Temp. Zona Inferiore	Regolabile da 2 20°C
N° Ripiani Interni	6 Ripiani scorrevoli antiribaltamento
Tipologia Ripiani	Ripiani In Legno da conservazione
Illuminazione Interna	LED 7 colori Emissione orizzontale e verticale
Filtro	Doppio Filtro ai carboni attivi
Riscaldatore	Doppio Riscaldatore Interno
Finitura Porta	Nera Full Glass
Isolamento Porta	Triplo Vetro Basso Emissivo
Maniglia	Gola Laterale
Sicurezza	Serratura con chiave
Griglia	Frontale Removibile
Compressore	Standard; 220-240 V; 50Hz; Gas R600a
Classe Energetica	G Climatica N-ST
Consumo Kwh Anno	138 KWh anno
Silenziosità	40dB
Reversibilità Porta	Reversibile
Misure (HxLxp) Cm	Prodotto 82x38x58,5 Imballo 87,5x43,5x65,5
Peso Prodotto	Peso Netto Lordo: 36 38 kg
Codice Ean	0666186409749

VENTILAZIONE FRONTALE	TRIPLO VETRO ANTI UV	SISTEMA ANTIVIBRAZIONE	CLASSE ENERGETICA G	NO HANDLE
-----------------------	----------------------	------------------------	---------------------	-----------

CANTINA 32 BOTTIGLIE 1 TEMPERATURA
NNW82-30S-BFG-NH | NNW82-30S-BFG-NH SX
 Installazione: Sottotop | Libero Posizionamento

Listino € 1.500

Capacità Ca.	32 bottiglie (75 Cl. Tipo Bordolessi)
Tipo Di Comando	Computer evoluto, Soft Touch, Display LCD
N° Zone Temperatura	Singola Temperatura
Temp. Zona	Regolabile da 2 20°C
N° Ripiani Interni	6 Ripiani scorrevoli antiribaltamento
Tipologia Ripiani	Ripiani In Legno da conservazione
Illuminazione Interna	LED 7 colori Emissione orizzontale e verticale
Filtro	Filtro ai carboni attivi
Riscaldatore	Mono Riscaldatore Interno
Finitura Porta	Nera Full Glass
Isolamento Porta	Triplo Vetro Basso Emissivo
Maniglia	Gola Laterale
Sicurezza	Serratura con chiave
Griglia	Frontale Removibile
Compressore	Standard; 220-240 V; 50Hz; Gas R600a
Classe Energetica	G Climatica N-ST
Consumo Kwh Anno	139 KWh anno
Silenziosità	42dB
Reversibilità Porta	Reversibile
Misure (HxLxp) Cm	Prodotto 82x38x58,5 Imballo 87,5x43,5x65,5
Peso Prodotto	Peso Netto Lordo: 35 37 kg
Codice Ean	0666186409862

DA SETTEMBRE 2026:

- Nuova Classe Energetica **F**
- Nuova Illuminazione Interna **RGB**
- Nuova **Telecomando** per illuminazione RGB interna
- Compressore Inverter Garantito **10 ANNI**



DA SETTEMBRE 2026:

- Nuova Classe Energetica **E**
- Nuova Illuminazione Interna **RGB**
- Nuova **Telecomando** per illuminazione RGB interna
- Compressore Inverter Garantito **10 ANNI**



VENTILAZIONE
FRONTALE

COMPRESSORE
INVERTER
10
ANNI DI
GARANZIA

L 60 cm



VENTILAZIONE
FRONTALE

COMPRESSORE
INVERTER
10
ANNI DI
GARANZIA

L 60 cm

VENTILAZIONE FRONTALE | TRIPLO VETRO ANTI UV | SISTEMA ANTIVIBRAZIONE | CLASSE ENERGETICA G | NO HANDLE

CANTINA 46 BOTTIGLIE 2 TEMPERATURE
NNW82-50D-BFG-NH | NNW82-50D-BFG-NH **SX**
Installazione: Sottotop | Libero Posizionamento

Listino € 2.300

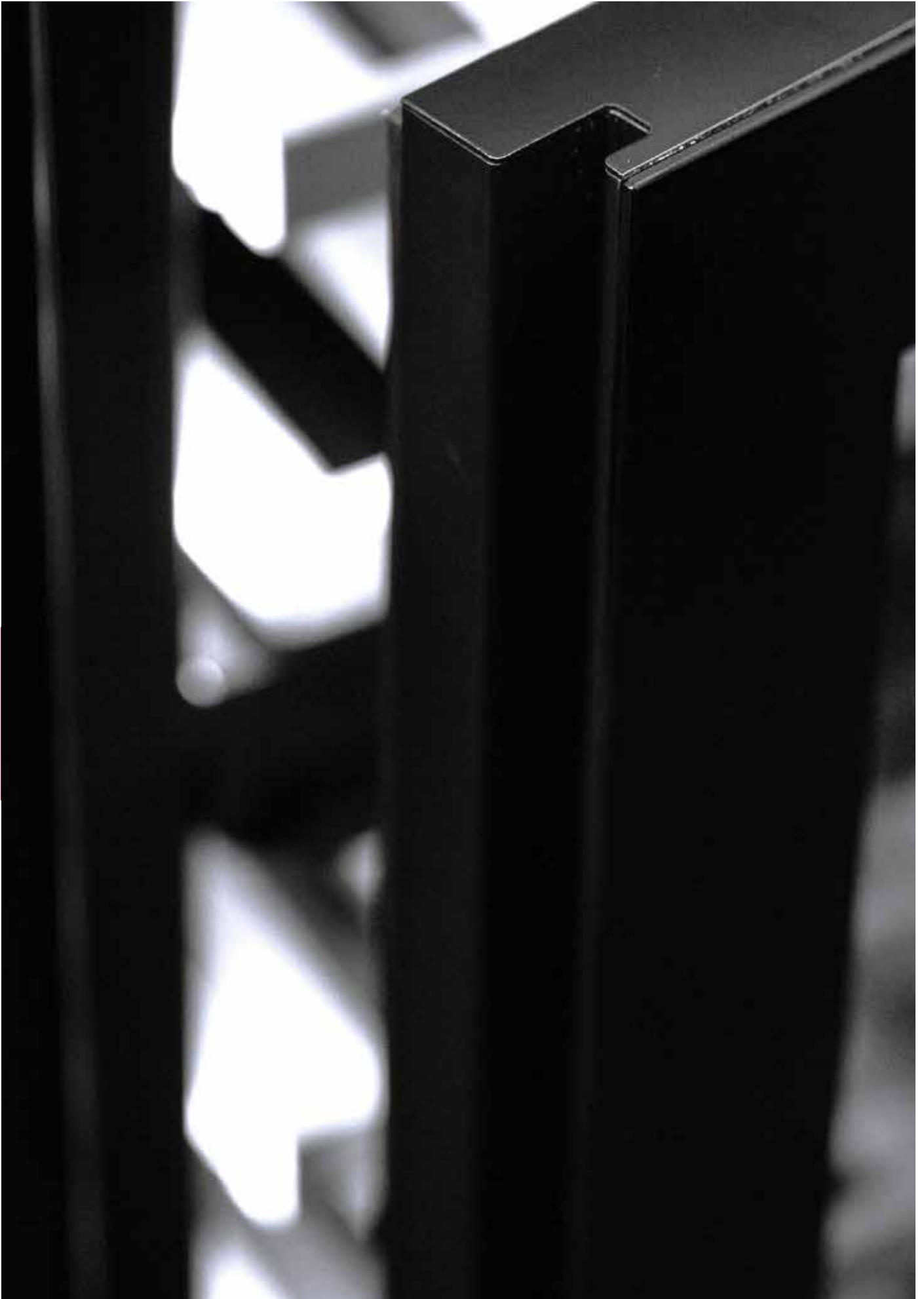
VENTILAZIONE FRONTALE | TRIPLO VETRO ANTI UV | SISTEMA ANTIVIBRAZIONE | CLASSE ENERGETICA G | NO HANDLE

CANTINA 52 BOTTIGLIE 1 TEMPERATURA
NNW82-50S-BFG-NH | NNW82-50S-BFG-NH **SX**
Installazione: Sottotop | Libero Posizionamento

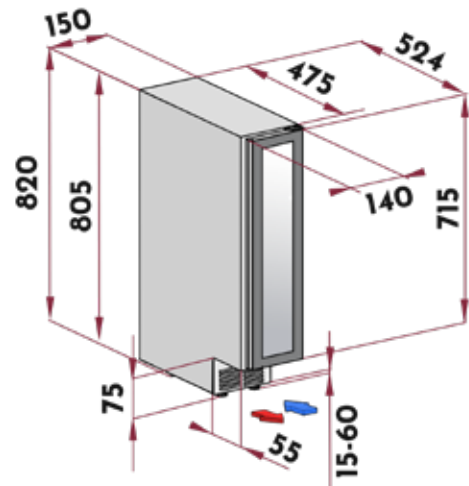
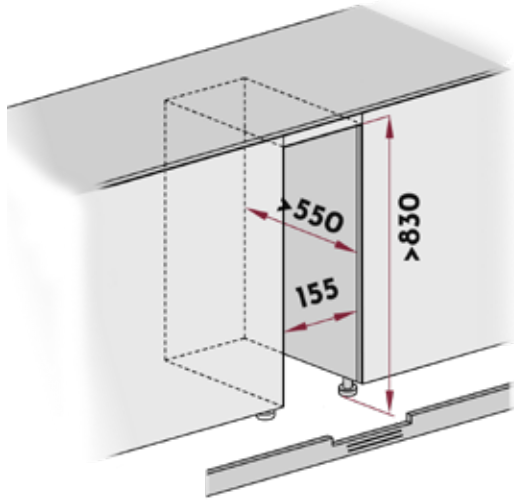
Listino € 2.100

Capacità Ca.	46 bottiglie (75 Cl. Tipo Bordolesi)
Tipo Di Comando	Computer evoluto, Soft Touch, Display LCD
N° Zone Temperatura	Doppia Temperatura Indipendente
Temp. Zona Superiore	Regolabile da 2 20°C
Temp. Zona Inferiore	Regolabile da 2 20°C
N° Ripiani Interni	6 Ripiani scorrevoli antiribaltamento
Tipologia Ripiani	4 Ripiani In Legno da conservazione 2 Ripiani In Legno da Mescita
Illuminazione Interna	LED 7 colori Emissione orizzontale e verticale
Filtro	Doppio Filtro ai carboni attivi
Riscaldatore	Doppio Riscaldatore Interno
Finitura Porta	Nera Full Glass
Isolamento Porta	Triplo Vetro Basso Emissivo
Maniglia	Gola Laterale
Sicurezza	Serratura con chiave
Griglia	Frontale Removibile
Compressore	Standard; 220-240 V; 50Hz; Gas R600a
Classe Energetica	G Climatica N-ST Silenziosità 38dB
Consumo Kwh Anno	141 KWh anno
Reversibilità Porta	Reversibile
Misure (HxLxp) Cm	Prodotto 82x59,5x58,5 Imballo 87,4x62,5x66
Peso Prodotto	Peso Netto Lordo: 47 49 kg
Codice Ean	0666186409664

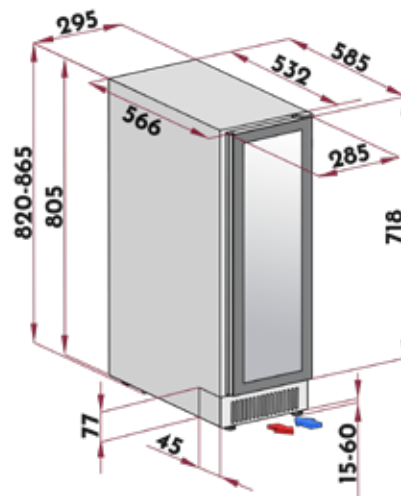
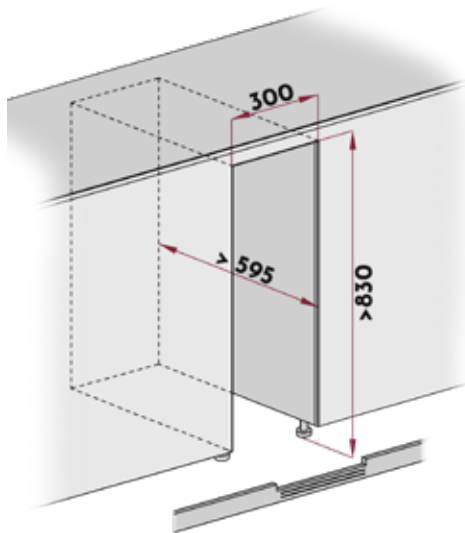
Capacità Ca.	52 bottiglie (75 Cl. Tipo Bordolesi)
Tipo Di Comando	Computer evoluto, Soft Touch, Display LCD
N° Zone Temperatura	Singola Temperatura
Temp. Zona	Regolabile da 2 20°C
N° Ripiani Interni	6 Ripiani scorrevoli antiribaltamento
Tipologia Ripiani	4 Ripiani In Legno da conservazione 2 Ripiani In Legno da Mescita
Illuminazione Interna	LED 7 colori Emissione orizzontale e verticale
Filtro	Filtro ai carboni attivi
Riscaldatore	Mono Riscaldatore Interno
Finitura Porta	Nera Full Glass
Isolamento Porta	Triplo Vetro Basso Emissivo
Maniglia	Gola Laterale
Sicurezza	Serratura con chiave
Griglia	Frontale Removibile
Compressore	Standard; 220-240 V; 50Hz; Gas R600a
Classe Energetica	G Climatica N-ST
Consumo Kwh Anno	144 KWh anno
Silenziosità	41dB
Reversibilità Porta	Reversibile
Misure (HxLxp) Cm	Prodotto 82x59,5x58,5 Imballo 87,4x62,5x66
Peso Prodotto	Peso Netto Lordo: 45 47 kg
Codice Ean	0666186409671



NNW82-9S-BFG-NH
Installazione: Sottotop
Misure:



NNW82-20D-BFG-NH
NNW82-20S-BFG-NH
Installazione: Sottotop | Libero Posizionamento
Misure:

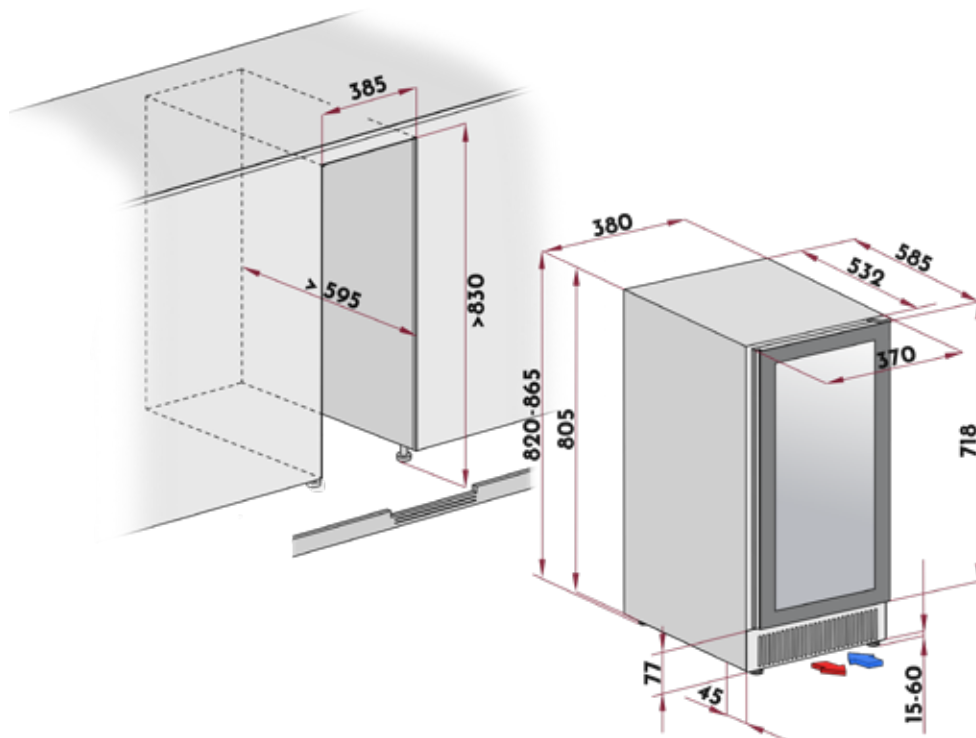


NNW82-30D-BFG-NH

NNW82-30S-BFG-NH

Installazione: Sottotop | Libero Posizionamento

Misure:

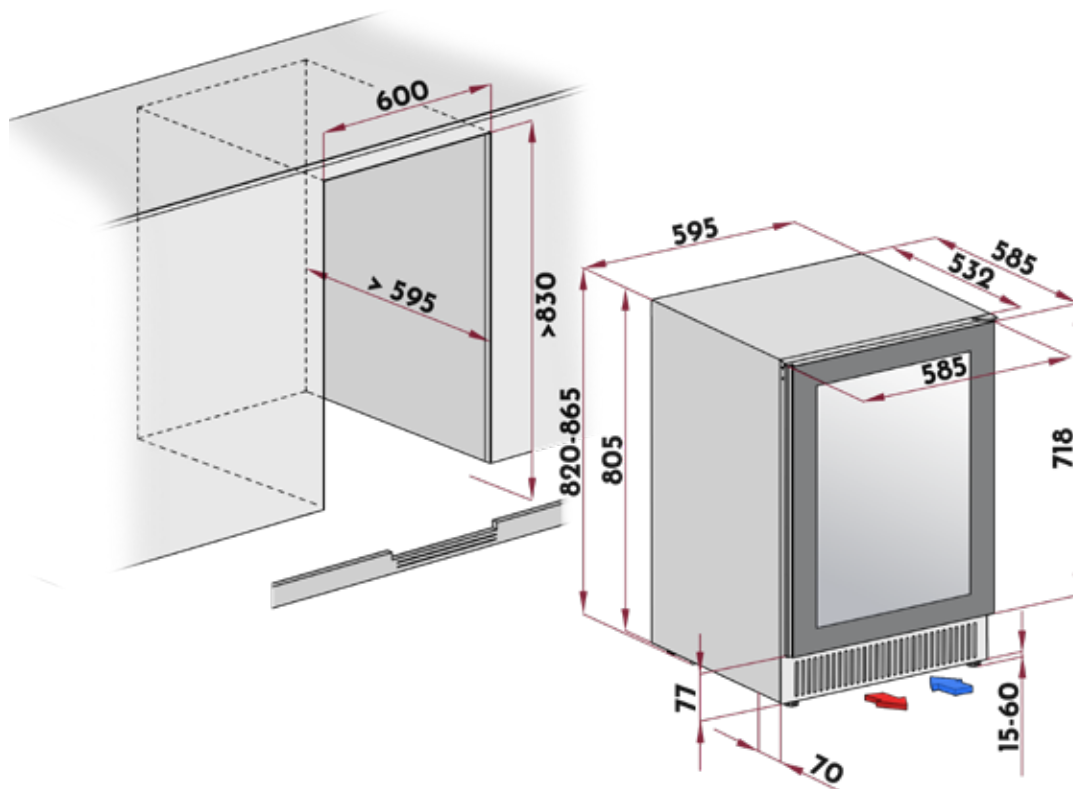


NNW82-50D-BFG-NH

NNW82-50S-BFG-NH

Installazione: Sottotop | Libero Posizionamento

Misure:







CANTINE INTEGRABILI A COLONNA E DA LIBERO POSIZIONAMENTO

La Gamma di cantine vini Nevada ad installazione Integrale o Libero posizionamento sono perfette per conservare a lungo termine un gran numero di bottiglie grazie alla grande capienza, ulteriormente ampliabile aggiungendo il Kit dedicato che porta la capienza ad un massimo di ca. 180 Bottiglie da 75 cl tipo Bordolesi.

Grazie alla ventilazione dell'aria frontale in ingresso e in uscita, queste cantine possono essere integrate nelle cucine perché dotate di griglia frontale per la ventilazione dell'aria, occorre prestare attenzione al fatto che la profondità è di circa 70 cm e quindi è probabile che la porta non sia allineate alle ante della cucina.



DOPPIA TEMPERATURA

H 180 cm
CON MANIGLIA

VENTILAZIONE
FRONTALE



NNW180-150D-BFG
NNW180-150D-BFG SX
Listino € 3.950

H 180 cm
NO HANDLE

VENTILAZIONE
FRONTALE



NNW180-150D-BFG-NH
NNW180-150D-BFG-NH SX
Listino € 3.900

H 180 cm
CON MANIGLIA

VENTILAZIONE
FRONTALE



NW180D-SS
NW180D-SS SX
Listino € 3.950

H 180 cm
NO HANDLE APERTURA DX

VENTILAZIONE
FRONTALE



NNW180-HCD-BFG-NH
APERTURA DESTRA
Listino € 4.450



NEW

SINGOLA TEMPERATURA

H 180 cm
CON MANIGLIA

VENTILAZIONE
FRONTALE



NNW180-150S-BFG
NNW180-150S-BFG SX
Listino € 3.800

H 180 cm
NO HANDLE

VENTILAZIONE
FRONTALE



NNW180-150S-BFG-NH
NNW180-150S-BFG-NH SX
Listino € 3.750



VENTILAZIONE
FRONTALE

Ventilazione Frontale
con gestione del
flusso d'aria dalla
griglia inferiore



MANIGLIA
NERA
SQUADRATA



GOLA
VERTICALE
NO HANDLE



RIPIANO DA
MESCITA
Listino € 90



RIPIANO DA
CONSERVAZIONE
Listino € 70



RIPIANO DA
SERVIZIO
Listino € 70

H 180 cm
CON MANIGLIA



ESEMPIO DI CONFIGURAZIONE:

TRIPLA TEMPERATURA

Formata da due cantine in accosto ad installazione integrale o libero posizionamento.

Cantina composta da:

1 NNW180-150S-BFG SX Listino € 3.800

1 NNW180-150D-BFG Listino € 3.950

ACCESSORIO:

DG120 Listino € 140

Doppia Griglia da 120 cm per cantine
NNW180-150

H 180 cm
NO HANDLE



ESEMPIO DI CONFIGURAZIONE:

QUADRUPLA TEMPERATURA

Formata da due cantine in accosto ad installazione integrale o libero posizionamento.

Cantina composta da:

1 NNW180-150D-BFG-NH SX Listino € 3.900

1 NNW180-150D-BFG-NH Listino € 3.900

ACCESSORIO:

DG120 Listino € 140

Doppia Griglia da 120 cm per cantine
NNW180-150

H 180 cm
SALUMI E FORMAGGI | NO HANDLE



NEW

ESEMPIO DI CONFIGURAZIONE:

SALUMI, FORMAGGI E VINO

Formata da due cantine in accosto ad installazione integrale o libero posizionamento.

Cantina composta da:

1 NNW180-HCD-BFG-NH Listino € 4.450

1 NNW180-150D-BFG-NH SX Listino € 3.900

ACCESSORIO:

DG120 Listino € 140

Doppia Griglia da 120 cm per cantine
NNW180-150



RIPIANI IN LEGNO SU GUIDE TELESCOPICHE ADATTABILI



Prestazioni professionali grazie al controllo evoluto con **Display Touch LCD**, che consente una gestione semplice e precisa della temperatura interna. La doppia temperatura indipendente offre massima flessibilità, permettendo di regolare ogni vano tra **+2°C e +20°C**. Ripiano da servizio in metallo, progettato per restare fisso così da agevolare l'inserimento e la presa delle bottiglie durante il servizio, evitando ribaltamenti e offrendo una superficie stabile su cui disporre numerose bottiglie pronte all'uso.

GRIGLIA FRONTALE FISSA CON SERRATURA



Tutti i modelli integrali sono dotati di **serratura con chiave**, per proteggere e controllare l'accesso alla collezione di vini pregiati. La qualità dell'aria è assicurata dal **doppio filtro ai carboni attivi**, che elimina gli odori indesiderati e preserva i turaccioli da muffe e batteri, garantendo la perfetta conservazione del vino. La porta, dotata di triplo vetro basso emissivo, protegge i vini dai raggi UV, prevenendo reazioni chimiche indesiderate.

ILLUMINAZIONE A LED VERTICALE A TUTTA ALTEZZA



Il nuovo **ripiano multiuso in legno** ottimizza la capacità interna, permettendo la conservazione delle bottiglie in orizzontale e, all'occorrenza, la trasformazione in pratico piano di miscita grazie ai listelli inclinabili. Gli interni sono illuminati da **LED con doppia emissione verticale e orizzontale a tutta altezza**, con possibilità di personalizzare la luce scegliendo tra **7 diversi colori**.

**ACCESSORI OPZIONALI AGGIUNTIVI
PER MODELLI NNW180-150****RIPIANO DA MESCITA**

Il ripiano multiuso in legno da miscita consente la conservazione delle bottiglie in orizzontale e, grazie ai listelli inclinabili, permette di esporle in posizione obliqua all'interno della cantina, valorizzandone la visibilità e mantenendo l'angolazione corretta.

Listino € 90 cad.

**RIPIANO DA CONSERVAZIONE**

Il ripiano da conservazione è realizzato interamente in legno, è progettato per alloggiare le bottiglie di vino in posizione orizzontale, garantendo una corretta conservazione grazie al mantenimento del tappo a contatto con il vino e assicurando stabilità, ordine e ottimizzazione dello spazio all'interno della cantina.

Listino € 70 cad.

**RIPIANO FISSO DA SERVIZIO**

Il ripiano da servizio fisso in acciaio con dettaglio frontale in legno offre uno spazio ampio e stabile, progettato per conservare numerose bottiglie alla temperatura ottimale, mantenendole sempre pronte al servizio con ordine.

Listino € 70 cad.



VENTILAZIONE FRONTALE	TRIPLO VETRO ANTI UV	SISTEMA ANTIVIBRAZIONE	CLASSE ENERGETICA G	NERA SQUADRATA
-----------------------	----------------------	------------------------	---------------------	----------------

CANTINA 150 BOTTIGLIE 2 TEMPERATURE
NNW180-150D-BFG | NNW180-150D-BFG SX
 Installazione: Integrale | Libero Posizionamento

Listino € 3.950

Capacità Ca.	150 bottiglie (75 Cl. Tipo Bordolesi)
Tipo Di Comando	Computer evoluto, Soft Touch, Display LCD
N° Zone Temperatura	Doppia Temperatura Indipendente
Temp. Zona Superiore	Regolabile da 2 20°C
Temp. Zona Inferiore	Regolabile da 2 20°C
N° Ripiani Interni	9 Ripiani scorrevoli antiribaltamento
Tipologia Ripiani	5 Ripiani In Legno da conservazione



2 Ripiani In Legno da mescita



2 Ripiani fissi da Servizio



illuminazione Interna	Luce a LED 7 colori Doppia emissione verticale e orizzontale
Filtro	Doppio Filtro ai carboni attivi
Riscaldatore	Doppio Riscaldatore Interno
Finitura Porta	Nera Full Glass
Isolamento Porta	Triplo Vetro Basso Emissivo
Maniglia	Nera Squadrata
Sicurezza	Serratura con chiave
Griglia	Frontale Fissa
Compressore	Inverter 220-240V; 50-60Hz; Gas R600a
Classe Energetica	G Climatica N-ST
Consumo Kwh Anno	173 KWh anno
Silenziosità	44dB
Reversibilità Porta	Reversibile
Misure (Hxlp) Cm	Prodotto 180x59,5x69,8 Imballo 186,6x64,5x77
Peso Prodotto	Peso Netto Lordo: 101 119 kg
Codice Ean	0666186409879

H 180 cm

DOPPIA TEMPERATURA CON MANIGLIA NERA SQUADRATA



VENTILAZIONE FRONTALE	TRIPLO VETRO ANTI UV	SISTEMA ANTIVIBRAZIONE	CLASSE ENERGETICA G	NERA SQUADRATA
-----------------------	----------------------	------------------------	---------------------	----------------

CANTINA 150 BOTTIGLIE 1 TEMPERATURA
NNW180-150S-BFG | NNW180-150S-BFG SX
 Installazione: Integrale | Libero Posizionamento

Listino € 3.800

Capacità Ca.	150 bottiglie (75 Cl. Tipo Bordolesi)
Tipo Di Comando	Computer evoluto, Soft Touch, Display LCD
N° Zone Temperatura	Singola Temperatura
Temp. Zona	Regolabile da 2 20°C
N° Ripiani Interni	8 Ripiani scorrevoli antiribaltamento
Tipologia Ripiani	3 Ripiani In Legno da conservazione

VENTILAZIONE
FRONTALE



2 Ripiani In Legno da miscita



3 Ripiani fissi da Servizio



Illuminazione Interna	Luce a LED 7 colori Doppia emissione verticale e orizzontale
Filtro	Filtro ai carboni attivi
Riscaldatore	Mono Riscaldatore Interno
Finitura Porta	Nera Full Glass
Isolamento Porta	Tripla Vetro Basso Emissivo
Maniglia	Nera Squadrata
Sicurezza	Serratura con chiave
Griglia	Frontale Fissa
Compressore	Inverter 220-240V; 50-60Hz; Gas R600a
Classe Energetica	G Climatica N-ST
Consumo Kwh Anno	155 KWh anno
Silenziosità	38dB
Reversibilità Porta	Reversibile
Misure (Hxlp) Cm	Prodotto 180x59,5x69,8 Imballo 186,6x64,5x77
Peso Prodotto	Peso Netto Lordo: 101 119 kg
Codice Ean	0666186409886

H 180 cm

SINGOLA TEMPERATURA CON MANIGLIA NERA SQUADRATA



VENTILAZIONE FRONTALE	TRIPLO VETRO ANTI UV	SISTEMA ANTIVIBRAZIONE	CLASSE ENERGETICA G	NO HANDLE
-----------------------	----------------------	------------------------	---------------------	-----------

CANTINA 150 BOTTIGLIE 2 TEMPERATURE
NNW180-150D-BFG-NH | NNW180-150D-BFG-NH SX
 Installazione: Integrale | Libero Posizionamento

Listino € 3.900

Capacità Ca.	150 bottiglie (75 Cl. Tipo Bordolesi)
Tipo Di Comando	Computer evoluto, Soft Touch, Display LCD
N° Zone Temperatura	Doppia Temperatura Indipendente
Temp. Zona Superiore	Regolabile da 2 20°C
Temp. Zona Inferiore	Regolabile da 2 20°C
N° Ripiani Interni	9 Ripiani scorrevoli antiribaltamento
Tipologia Ripiani	5 Ripiani In Legno da conservazione



2 Ripiani In Legno da mescita

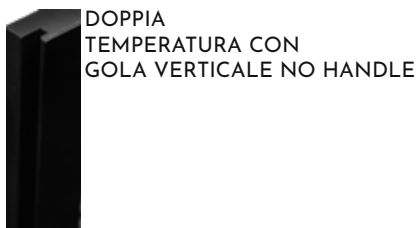


2 Ripiani fissi da Servizio



Illuminazione Interna	Luce a LED 7 colori Doppia emissione verticale e orizzontale
Filtro	Doppio Filtro ai carboni attivi
Riscaldatore	Doppio Riscaldatore Interno
Finitura Porta	Nera Full Glass
Isolamento Porta	Triplo Vetro Basso Emissivo
Maniglia	Gola Verticale
Sicurezza	Serratura con chiave
Griglia	Frontale Fissa
Compressore	Inverter 220-240V; 50-60Hz; Gas R600a
Classe Energetica	G Climatica N-ST
Consumo Kwh Anno	173 KWh anno
Silenziosità	44dB
Reversibilità Porta	Reversibile
Misure (Hxlp) Cm	Prodotto 180x59,5x69,8 Imballo 186,6x64,5x77
Peso Prodotto	Peso Netto Lordo: 101 119 kg
Codice Ean	0666186409893

H 180 cm



DOPPIA TEMPERATURA CON GOLA VERTICALE NO HANDLE



VENTILAZIONE FRONTALE	TRIPLO VETRO ANTI UV	SISTEMA ANTIVIBRAZIONE	CLASSE ENERGETICA G	NO HANDLE
-----------------------	----------------------	------------------------	---------------------	-----------

CANTINA 150 BOTTIGLIE 1 TEMPERATURA
NNW180-150S-BFG-NH | NNW180-150S-BFG-NH SX
 Installazione: Integrale | Libero Posizionamento

Listino € 3.750

Capacità Ca.	150 bottiglie (75 Cl. Tipo Bordolesi)
Tipo Di Comando	Computer evoluto, Soft Touch, Display LCD
N° Zone Temperatura	Singola Temperatura
Temp. Zona	Regolabile da 2 20°C
N° Ripiani Interni	8 Ripiani scorrevoli antiribaltamento
Tipologia Ripiani	3 Ripiani In Legno da conservazione

VENTILAZIONE
FRONTALE



2 Ripiani In Legno da mescita



3 Ripiani fissi da Servizio



Illuminazione Interna	Luce a LED 7 colori Doppia emissione verticale e orizzontale
Filtro	Filtro ai carboni attivi
Riscaldatore	Mono Riscaldatore Interno
Finitura Porta	Nera Full Glass
Isolamento Porta	Tripla Vetro Basso Emissivo
Maniglia	Gola Verticale
Sicurezza	Serratura con chiave
Griglia	Frontale Fissa
Compressore	Inverter 220-240V; 50-60Hz; Gas R600a
Classe Energetica	G Climatica N-ST
Consumo Kwh Anno	155 KWh anno
Silenziosità	38dB
Reversibilità Porta	Reversibile
Misure (Hxlp) Cm	Prodotto 180x59,5x69,8 Imballo 186,6x64,5x77
Peso Prodotto	Peso Netto Lordo: 101 119 kg
Codice Ean	0666186409909

H 180 cm

SINGOLA TEMPERATURA CON GOLA VERTICALE NO HANDLE



VENTILAZIONE FRONTALE	TRIPLO VETRO ANTI UV	SISTEMA ANTIVIBRAZIONE	CLASSE ENERGETICA G	INOX SQUADRATA
-----------------------	----------------------	------------------------	---------------------	----------------

CANTINA 180 BOTTIGLIE 2 TEMPERATURE
NW180D-SS | NW180D-SS SX
Installazione: Integrale | Libero Posizionamento

Listino € 3.950

Capacità Ca.	174 bottiglie (75 Cl. Tipo Bordolessi)
Tipo Di Comando	Computer evoluto, Soft Touch, Display LCD
N° Zone Temperatura	Doppia Temperatura Indipendente
Temp. Zona Superiore	Regolabile da 2 20°C
Temp. Zona Inferiore	Regolabile da 2 20°C
N° Ripiani Interni	15 Ripiani scorrevoli antiribaltamento
Tipologia Ripiani	5 Ripiani In Legno da conservazione

VENTILAZIONE

FRONTALE



6 Ripiani In Legno da mescita



4 Ripiani fissi da Servizio



Illuminazione Interna	Luce a LED 7 colori Doppia emissione verticale e orizzontale
Filtro	Doppio Filtro ai carboni attivi
Riscaldatore	Doppio Riscaldatore Interno
Finitura Porta	Acciaio Satinato
Isolamento Porta	Triplo Vetro Basso Emissivo
Maniglia	Inox Squadrata
Sicurezza	Serratura con chiave
Griglia	Frontale Fissa
Compressore	Inverter 220-240V; 50-60Hz; Gas R600a
Classe Energetica	G Climatica N-ST
Consumo Kwh Anno	173 KWh anno
Silenziosità	44dB
Reversibilità Porta	Reversibile
Misure (HxLxp) Cm	Prodotto 180x59,5x69,8 Imballo 186,6x64,5x77
Peso Prodotto	Peso Netto Lordo: 101 119 kg
Codice Ean	0607111417880

H 180 cm

DOPPIA TEMPERATURA CON MANIGLIA INOX SQUADRATA





DUE AREE DEDICATE A SALUMI E FORMAGGI



Progettata con **due zone di conservazione** indipendenti, ognuna studiata per rispondere alle esigenze specifiche dei prodotti.

La **sezione superiore**, dedicata ai salumi, mantiene una temperatura calibrata per preservarne struttura, aroma e qualità.

La **zona inferiore**, pensata per i formaggi, offre un ambiente ideale per conservarne consistenza e caratteristiche.

Entrambe le aree sono comodamente regolabili tramite display, garantendo una conservazione professionale e costante nel tempo.

INTERNI PERSONALIZZABILI IN ACCIAIO INOX



Gli interni in **acciaio inox**, con ripiani regolabili e removibili, uniscono praticità e igiene in un'unica soluzione. Le **configurazioni flessibili** permettono di personalizzare lo spazio in base ai prodotti da conservare, mentre le barre integrate consentono di appendere i salumi **come in una vera cantina**.

Un allestimento versatile, funzionale e pensato per valorizzare ogni specialità.

DESIGN COORDINATO E MODULABILE



La finitura in **vetro nero full glass** e la **gola verticale no handle** definiscono un'estetica pulita e contemporanea, perfettamente allineata alle cantine vino integrabili Nevada, sia a mono che a doppia temperatura. La porta con serratura integrata aggiunge sicurezza senza compromettere il design, permettendo di creare **composizioni coordinate che accostano** salumi, formaggi e vino in un'unica soluzione armonica.



VENTILAZIONE FRONTALE	TRIPLO VETRO ANTI UV	SISTEMA ANTIVIBRAZIONE	CLASSE ENERGETICA B	NO HANDLE
-----------------------	----------------------	------------------------	---------------------	-----------

NEW

CANTINA SALUMI E FORMAGGI 2 TEMPERATURE NNW180-HCD-BFG-NH

Installazione: Integrale | Libero Posizionamento

Listino € 4.450 Disponibile da Luglio 2026

Capacità Tot. Netta lt	441 lt
Tipo Di Comando	Computer evoluto, Soft Touch, Display LCD
N° Zone Temperatura	Doppia Temperatura Indipendente
Temp. Zona Superiore	Regolabile da 0 20°C
Temp. Zona Inferiore	Regolabile da 0 20°C
N° Ripiani Interni	7 Ripiani Interni scorrevoli
Tipologia Ripiani	7 Ripiani In Acciaio Inox regolabili in altezza

VENTILAZIONE



Illuminazione Interna	Luce a LED RGB con telecomando incluso, Doppia emissione verticale e orizzontale, scelta colore totalmente personalizzabile .	
Interno	Interni realizzati totalmente in Acciaio Inox	
Filtro	Doppio Filtro ai carboni attivi	
Riscaldatore	Doppio Riscaldatore Interno	
Finitura Porta	Nera Full Glass	
Isolamento Porta	Triplo Vetro Basso Emissivo	
Maniglia	Gola Verticale	
Sicurezza	Serratura con chiave	
Griglia	Frontale Fissa	
Compressore	Inverter 220-240V; 50-60Hz; Gas R600a	
Classe Energetica	B Climatica N-ST	
Consumo Kwh Anno	173 KWh anno	
Silenziosità	38dB	
Reversibilità Porta	Cerniera Destra non reversibile	
Misure (Hxlp) Cm	Prodotto 180x59,5x69,8 Imballo 186,6x64,5x77	
Peso Prodotto	Peso Netto Lordo: 101 119 kg	
Codice Ean	0666186410349	

H 180 cm



DOPPIA TEMPERATURA CON GOLA VERTICALE NO HANDLE

APERTURA DESTRA



NNW180-150D-BFG-NH NNW180-150D-BFG-NH



H 180 cm



ACCESSORIO:
DG120 Listino € 140
Doppia Griglia da 120 cm per cantine
NNW180-150

VENTILAZIONE FRONTALE	TRIPLO VETRO ANTI UV	SISTEMA ANTIVIBRAZIONE	CLASSE ENERGETICA G	NO HANDLE
-----------------------	----------------------	------------------------	---------------------	-----------

ESEMPIO DI CONFIGURAZIONE IN ACCOSTO DA 300 BOTTIGLIE E 4 TEMPERATURE COMPOSTA DA:

- 1 | NNW180-150D-BFG-NH | Listino € 3.900
- 1 | NNW180-150D-BFG-NH SX | Listino € 3.900

Installazione: Integrale | Libero Posizionamento

Capacità Ca.	300 bottiglie (75 Cl. Tipo Bordolesi)
Tipo Di Comando	Computer evoluto, Soft Touch, Display LCD
N° Zone Temperatura	Quadrupla Temperatura Indipendente
Temp. Zona Superiore	Regolabile da 2 20°C
Temp. Zona Inferiore	Regolabile da 2 20°C
N° Ripiani Interni	18 Ripiani scorrevoli antiribaltamento
Tipologia Ripiani	10 Ripiani In Legno da conservazione



4 Ripiani In Legno da mescita



4 Ripiani fissi da Servizio



Illuminazione Interna	Luce a LED 7 colori Doppia emissione verticale e orizzontale
Filtro	4 Filtri ai carboni attivi
Riscaldatore	4 Riscaldatori Interni
Finitura Porta	Nera Full Glass
Isolamento Porta	Triplo Vetro Basso Emissivo
Maniglia	Gola Verticale
Sicurezza	Doppia Serratura con chiave
Griglie	Frontali Fisse
Compressore	Inverter 220-240V; 50-60Hz; Gas R600a
Classe Energetica	G Climatica N-ST
Consumo Kwh Anno	2x 173 KWh anno
Silenziosità	44dB
Reversibilità Porta	Apertura speculare Reversibile
Misure (HxLxp) Cm	Prodotto 2x 180x59,5x69,5 Imballo 2x 186,6x64,5x77
Peso Prodotto	Peso 2x Netto Lordo: 101 119 kg
Codice Ean	2x 0666186409893



NNW180-150S-BFG

NNW180-150D-BFG

H 180 cm



ACCESSORIO:

DG120 Listino € 140

Doppia Griglia da 120 cm per cantine
NNW180-150

VENTILAZIONE FRONTALE	TRIPLO VETRO ANTI UV	SISTEMA ANTIVIBRAZIONE	CLASSE ENERGETICA G	NERA SQUADRATA
-----------------------	----------------------	------------------------	---------------------	----------------

ESEMPIO DI CONFIGURAZIONE IN ACCOSTO DA 300 BOTTIGLIE E 3 TEMPERATURE COMPOSTA DA:

1 | NNW180-150S-BFG SX | Listino € 3.800

1 | NNW180-150D-BFG | Listino € 3.950

Installazione: Integrale | Libero Posizionamento

Capacità Ca.	300 bottiglie (75 Cl. Tipo Bordolesi)
Tipo Di Comando	Computer evoluto, Soft Touch, Display LCD
N° Zone Temperatura	Tripla Temperatura Indipendente
Temp. Zona Super. dx	Regolabile da 2 20°C
Temp. Zona Infer. dx	Regolabile da 2 20°C
Temp. Zona sx	Regolabile da 2 20°C
N° Ripiani Interni	17 Ripiani scorrevoli antiribaltamento
Tipologia Ripiani	8 Ripiani In Legno da conservazione



4 Ripiani In Legno da mescita



5 Ripiani fissi da Servizio



Illuminazione Interna	Luce a LED 7 colori Doppia emissione verticale e orizzontale
Filtro	3 Filtri ai carboni attivi
Riscaldatore	3 Riscaldatori Interni
Finitura Porta	Nera Full Glass
Isolamento Porta	Triplo Vetro Basso Emissivo
Maniglia	Nera Squadrata
Sicurezza	Doppia Serratura con chiave
Griglie	Frontali Fisse
Compressore	Inverter 220-240V; 50-60Hz; Gas R600a
Classe Energetica	G Climatica N-ST
Consumo Kwh Anno	155 173 KWh anno
Silenziosità	38 44dB
Reversibilità Porta	Apertura speculare Reversibile
Misure (HxLxp) Cm	Prodotto 2x 180x59,5x69,5 Imballo 2x 186,6x64,5x77
Peso Prodotto	Peso 2x Netto Lordo: 101 119 kg
Codice Ean	0666186409886 0666186409879



NNW180-150D-BFG-NH NNW180-HCD-BFG-NH

H 180 cm



ESEMPIO DI CONFIGURAZIONE IN ACCOSTO SALUMI, FORMAGGI E VINO E 4 TEMPERATURE COMPOSTA DA:

1 | NNW180-150D-BFG-NH SX | Listino € 3.900

1 | NNW180-HCD-BFG-NH | Listino € 4.450

Installazione: Integrale | Libero Posizionamento

Capacità Ca.	150 bottiglie (75 Cl. Tipo Bordelesi) 400 lt
Tipo Di Comando	Computer evoluto, Soft Touch, Display LCD
N° Zone Temperatura	Quadrupla Temperatura Indipendente
Temp. Zona Superiore	Regolabile da 2 20°C 0 20°C
Temp. Zona Inferiore	Regolabile da 2 20°C 0 20°C
N° Ripiani Interni	9 Ripiani scorrevoli antiribaltamento 7 Ripiani Inox
Tipologia Ripiani	5 Ripiani In Legno da conservazione



2 Ripiani In Legno da mescita



2 Ripiani fissi da Servizio



7 Ripiani scorrevoli in Acciaio Inox

4 Barre Inox con ganci per appendere i salumi



ACCESSORIO:

DG120 Listino € 140

Doppia Griglia da 120 cm per cantine

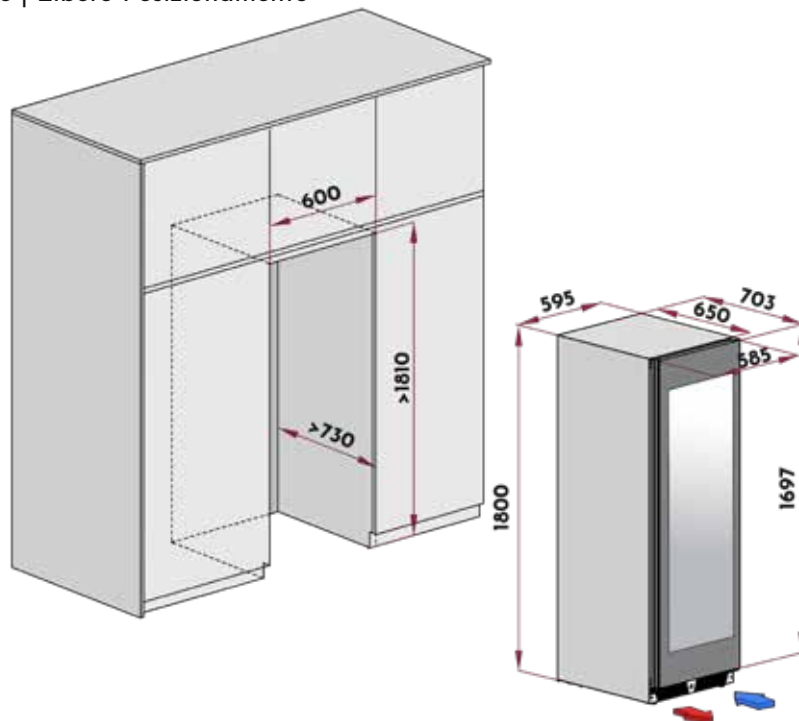
NNW180-150

illuminazione Interna	Luce a LED 7 colori Doppia emissione verticale e orizzontale Luce a LED RGB con telecomando incluso
Filtro	4 Filtri ai carboni attivi
Riscaldatore	4 Riscaldatori Interni
Finitura Porta	Nera Full Glass
Isolamento Porta	Triplo Vetro Basso Emissivo
Maniglia	Gola Verticale
Sicurezza	Doppia Serratura con chiave
Griglie	Frontali Fisse
Compressore	Inverter 220-240V; 50-60Hz; Gas R600a
Classe Energetica	G - B Climatica N-ST
Consumo Kwh Anno	2x 173 KWh anno
Silenziosità	44dB
Reversibilità Porta	Apertura speculare
Misure (HxLxp) Cm	Prodotto 2x 180x59,5x69,5 Imballo 2x 186,6x64,5x77
Peso Prodotto	Peso 2x Netto Lordo: 101 119 kg
Codice Ean	0666186409893 0666186410349



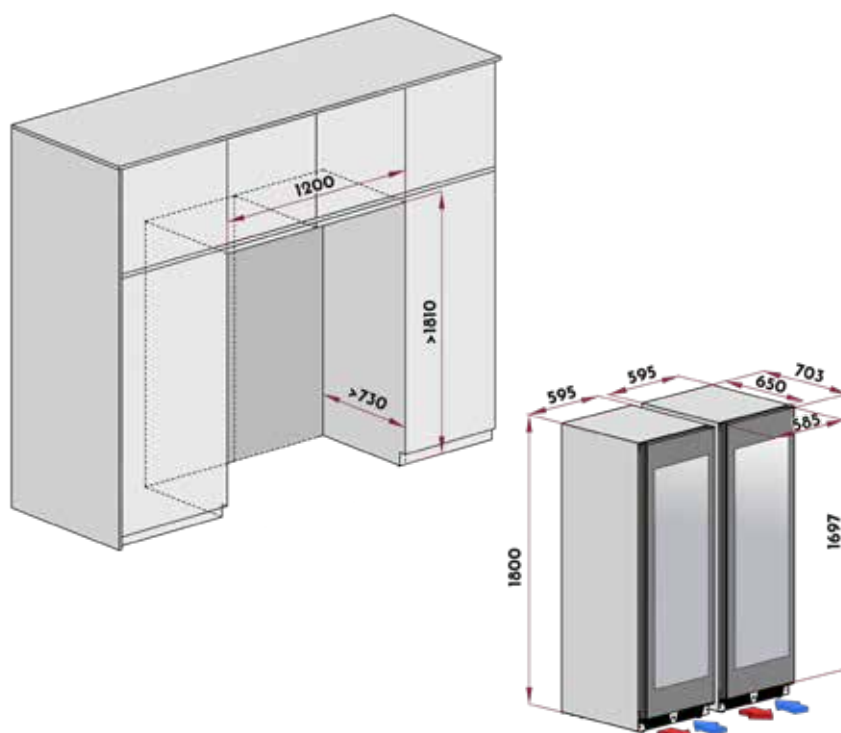
NNW180-150D-BFG
 NNW180-150D-BFG-NH
 NW180D-SS
 NNW180-150S-BFG
 NNW180-150S-BFG-NH
 NNW180-HCD-BFG-NH

Installazione: Integrale | Libero Posizionamento
 Misure:



NNW180-150D-BFG
 NNW180-150D-BFG-NH
 NW180D-SS
 NNW180-150S-BFG
 NNW180-150S-BFG-NH
 NNW180-HCD-BFG-NH

Installazione: **CONFIGURAZIONE IN ACCOSTO**
 Integrale | Libero Posizionamento
 Misure:







THRILL®

IL FREDDO CHE FA SPETTACOLO

Sanifica, raffredda e sorprende: THRILL è la rivoluzione nel mondo della degustazione.

In pochi secondi, elimina fino all'88% dei batteri e porta il bicchiere a -35°C , esaltando ogni aroma e garantendo igiene impeccabile.

Il fumo scenografico e il sibilo della CO_2 trasformano il servizio in un'esperienza memorabile. Design italiano, consumi ridotti e compatibilità con ogni tipo di bicchiere: vetro, ceramica, metallo e plastica alimentare.

Perfetto per bar, ristoranti, eventi e locali che vogliono distinguersi. THRILL è più di una macchina: è un gesto di qualità, sicurezza e stile. Drink safe. Chill with THRILL.





SANIFICAZIONE ISTANTANEA



THRILL elimina fino all'88% dei batteri in pochi secondi grazie allo shock termico della CO₂.
Un bicchiere igienizzato è sinonimo di sicurezza, qualità e fiducia per ogni cliente.

RAFFREDDAMENTO ULTRA RAPIDO



Porta il bicchiere fino a -35°C in pochi istanti, preservando aromi e temperatura ideale.
Perfetto per cocktail, vini e birre serviti con stile e precisione.

EFFETTO WOW



Fumo scenografico e sibilo distintivo: ogni utilizzo di THRILL è uno spettacolo.
Un'esperienza visiva che conquista il cliente e valorizza il servizio.

THRILL LA MIGLIORE SOLUZIONE PER SANIFICARE E REFRIGERARE I BICCHIERI ALL'ISTANTE

Sanificazione profonda, in pochi secondi, mantiene le bevande fresche a lungo senza annacquarle. La sanificazione a freddo del bicchiere è determinante non solo da un punto di vista strettamente igienico. I residui invisibili post lavaggio possono corrompere i sapori e gli odori delle bevande, compromettendo la qualità del prodotto servito.

ANALISI DELL'UNIVERSITÀ DEGLI STUDI DI UDINE

Tabella riassuntiva dell'analisi effettuata con confronto tra contaminazione delle superfici trattate e di quelle non trattate.

Microrganismo inoculato	Bicchieri Non-trattato	Bicchieri Trattato
Salmonella enteritidis	9 x 10 ²	< 1 x 10 ² (> 88 %)
Staphylococcus aureus	6 x 10 ²	< 1 x 10 ² (> 83 %)
Escherichia coli	8 x 10 ²	< 1 x 10 ² (> 87 %)
Penicillium nalgiovense	2 x 10 ²	1 x 10 ² (> 83 %)
Listeria innocua	5 x 10 ²	1 x 10 ³ (80 %)
Pseudomonas putida	3 x 10 ²	1 x 10 ⁵ (> 66 %)
Brettanomyces bruxellensis	2 x 10 ²	< 1 x 10 ² (> 50 %)

TABELLA CONSUMI CO2

Puoi raffreddare contenitori in vetro o plastica di qualsiasi dimensione: piccoli, medi, grandi e molto grandi

Misura		Sanifica e raffredda	Sanifica e congela
Misura Piccola		2 Sec. 1 SHOT (10 gr)	4 Sec. 2 SHOT (20 gr)
Misura Medio		3 Sec. 1 SHOT (15 gr)	5 Sec. 2 SHOT (25 gr)
Misura Grande		3 Sec. 1 SHOT (15 gr)	9 Sec. 3 SHOT (40 gr)
Misura Molto Grande		5 Sec. 1 SHOT (25 gr)	10 Sec. 2 SHOT (50 gr)

BOMBOLA CO2

ACQUISTA E RICARICA

la tua bombola direttamente a casa

Il servizio permette al consumatore finale di acquistare | ricaricare la bombola direttamente a casa.

Gestita con vuoto a rendere e ricaricabile tramite il servizio di refill acquistabile secondo le modalità indicate sul sito www.nevadaeurope.com



Scansiona il QR per accedere allo Shop



GELA BICCHIERI DA INCASSO VORTEX F1 SBI **INOX**

Installazione: Incasso Semi filo | Filo top

Listino € 1.900 **Δ**

Tipo Di Comando	Tasto di funzionamento fisico
Elettronica	Elettronica tropicalizzata per utilizzo esterno
Incasso Base	Inserimento a partire da basi larghe 25 cm
Finitura	100% Acciaio Inox satinato
Gas refrigerante	CO ₂ E290
Bombola tipo	Bombola di CO ₂ con tubo pescante (non inclusa)
Lunghezza tubo CO ₂	mt. 2,80 (compresa la elettrovalvola di connessione)
Alimentazione	Batteria ricaricabile da 12 V a lunga durata da 12 V- 100/240v AC Plug
Tensione di rete	100-240 V ~ AC
Frequenza	50-60 Hz
Potenza massima	50 W
Accessori	Kit fissaggio al piano e Carica batterie inclusi
Dimens. piano visibile	22,2 x 22,2 cm R. 10 mm
Foro incasso	Inst. Semi Filo 19,5 x 19,5 cm
Profondità dal piano	cm 20 con batteria cm 13 senza batteri
Silenziosità	37dB
Peso Prodotto	4,5 kg con batteria 3 kg circa senza batteria

GELA BICCHIERI DA INCASSO VORTEX F1 SBI **NERO**

Installazione: Incasso Semi filo | Filo top

Listino € 2.200 **Δ**

Tipo Di Comando	Tasto di funzionamento fisico
Elettronica	Elettronica tropicalizzata per utilizzo esterno
Incasso Base	Inserimento a partire da basi larghe 25 cm
Finitura	Nera gofrato verniciato a polvere
Gas refrigerante	CO ₂ E290
Bombola tipo	Bombola di CO ₂ con tubo pescante (non inclusa)
Lunghezza tubo CO ₂	mt. 2,80 (compresa la elettrovalvola di connessione)
Alimentazione	Batteria ricaricabile da 12 V a lunga durata da 12 V- 100/240v AC Plug
Tensione di rete	100-240 V ~ AC
Frequenza	50-60 Hz
Potenza massima	50 W
Accessori	Kit fissaggio al piano e Carica batterie inclusi
Dimens. piano visibile	22,3 x 22,3 cm R. 10 mm
Foro incasso	Inst. Semi Filo 19,5 x 19,5 cm
Profondità dal piano	cm 20 con batteria cm 13 senza batteri
Silenziosità	37dB
Peso Prodotto	4,5 kg con batteria 3 kg circa senza batteria

In caso di utilizzo della prolunga ERT ordinare **Versione predisposta**
Codice: **VORTEX F1 SBI INOX ERT**



In caso di utilizzo della prolunga ERT ordinare **Versione predisposta**
Codice: **VORTEX F1 SBI NERO ERT**



Δ Fare riferimento a condizioni commerciali dedicate



**GELA BICCHIERI DA INCASSO
VORTEX F1 SBI PVD BLACK**
Installazione: Incasso Semi filo | Filo top

Listino € 2.200 **Δ**

Tipo Di Comando	Tasto di funzionamento fisico
Elettronica	Elettronica tropicalizzata per utilizzo esterno
Incasso Base	Inserimento a partire da basi larghe 25 cm
Finitura	PVD Black
Gas refrigerante	CO ₂ E290
Bombola tipo	Bombola di CO2 con tubo pescante (non inclusa)
Lunghezza tubo CO2	mt. 2,80 (compresa la elettrovalvola di connessione)
Alimentazione	Batteria ricaricabile da 12 V a lunga durata da 12 V- 100/240v AC Plug
Tensione di rete	100-240 V ~ AC
Frequenza	50-60 Hz
Potenza massima	50 W
Accessori	Kit fissaggio al piano e Carica batterie inclusi
Dimens. piano visibile	22,2 x 22,2 cm R. 10 mm
Foro incasso	Inst. Semi Filo 19,5 x 19,5 cm
Profondità dal piano	cm 20 con batteria cm 13 senza batteri
Silenziosità	37dB
Peso Prodotto	4,5 kg con batteria 3 kg circa senza batteria

**GELA BICCHIERI DA INCASSO
VORTEX F1 SBI PVD COPPER | GOLD**
Installazione: Incasso Semi filo | Filo top

Listino € 2.200 **Δ**

Tipo Di Comando	Tasto di funzionamento fisico
Elettronica	Elettronica tropicalizzata per utilizzo esterno
Incasso Base	Inserimento a partire da basi larghe 25 cm
Finitura	PVD Copper o Gold
Gas refrigerante	CO ₂ E290
Bombola tipo	Bombola di CO2 con tubo pescante (non inclusa)
Lunghezza tubo CO2	mt. 2,80 (compresa la elettrovalvola di connessione)
Alimentazione	Batteria ricaricabile da 12 V a lunga durata da 12 V- 100/240v AC Plug
Tensione di rete	100-240 V ~ AC
Frequenza	50-60 Hz
Potenza massima	50 W
Accessori	Kit fissaggio al piano e Carica batterie inclusi
Dimens. piano visibile	22,2 x 22,2 cm R. 10 mm
Foro incasso	Inst. Semi Filo 19,5 x 19,5 cm
Profondità dal piano	cm 20 con batteria cm 13 senza batteri
Silenziosità	37dB
Peso Prodotto	4,5 kg con batteria 3 kg circa senza batteria

In caso di utilizzo della prolunga ERT ordinare **Versione predisposta**
Codice: **VORTEX F1 SBI PVD BLACK ERT**



In caso di utilizzo della prolunga ERT ordinare **Versione predisposta**
Codice: **VORTEX F1 SBI PVD COPPER | GOLD ERT**



Δ Fare riferimento a condizioni commerciali dedicate



**GELA BICCHIERI
VORTEX CUBE INOX**
Installazione: Libero Posizionamento

Listino € 1.900 ▲

Tipo Di Comando	A Pressione
Elettronica	Elettronica tropicalizzata per utilizzo esterno
Finitura	100% Acciaio Inox satinato
Gas refrigerante	CO ₂ E290
Bombola tipo	Bombola di CO2 con tubo pescante (non inclusa)
Lunghezza tubo CO2	mt. 2,80 (compresa la elettrovalvola di connessione)
Alimentazione	Batteria ricaricabile da 12 V a lunga durata da 12 V- 100/240v AC Plug
Tensione di rete	100-240 V ~ AC
Frequenza	50-60 Hz
Potenza massima	50 W
Carica batterie	Incluso
Misure (HxLxp) Cm	17 x 20 x 20
Silenziosità	37dB
Peso Prodotto	6 kg



**GELA BICCHIERI MOBILE
VORTEX TOWER INOX**
Installazione: Libero Posizionamento

Listino € 6.500 ▲

Tipo Di Comando	Tasto di funzionamento fisico
Elettronica	Elettronica tropicalizzata per utilizzo esterno
Posizionamento	Mobile, trasportabile ovunque su ruote
Finitura	Acciaio Inox satinato Top in legno IROKO
Accessori	Porta bicchieri e porta cestello
Gas refrigerante	CO ₂ E290
Bombola tipo	Bombola di CO2 con tubo pescante (non inclusa)
Alimentazione	Batteria ricaricabile da 12 V a lunga durata da 12 V- 100/240v AC Plug
Tensione di rete	100-240 V ~ AC
Frequenza	50-60 Hz
Potenza massima	50 W
Sicurezza	Vano Bombola con cinghie di tenuta
Misure (HxLxp) Cm	102 x 52 x 40 senza 83 con accessori
Ruote	4 ruote inox con gomma antiusura
Peso Prodotto	38 40 kg esclusa bombola (non in dotazione)

In caso di utilizzo della prolunga ERT ordinare Versione predisposta
Codice: VORTEX CUBE INOX ERT



▲ Fare riferimento a condizioni commerciali dedicate



**GELA BICCHIERI MOBILE
VORTEX T ROCK INOX NERO**
Installazione: Libero Posizionamento

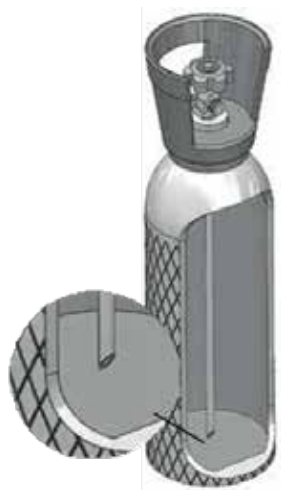
Listino € 4.400 △

Tipo Di Comando	Tasto di funzionamento fisico
Elettronica	Elettronica tropicalizzata per utilizzo esterno
Posizionamento	Mobile, trasportabile ovunque su ruote
Finitura	100% Acciaio Inox satinato verniciato nero a polvere
Top	Plexiglass da 20 mm retro illuminato
Gas refrigerante	CO ₂ E290
Bombola tipo	Bombola di CO ₂ con tubo pescante (non inclusa)
Alimentazione	Batteria ricaricabile da 12 V a lunga durata da 12 V- 100/240v AC Plug
Tensione di rete	100-240 V ~ AC
Frequenza	50-60 Hz
Potenza massima	50 W
Vano Bombola	Vano Bombola h 70 cm
Misure (HxLxp) Cm	90 x 30 x 30
Ruote	4 ruote inox con gomma antiusura
Peso Prodotto	23,5 kg esclusa bombola (non in dotazione)

**GELA BICCHIERI MOBILE
VORTEX T ROCK WOOD NOCE | NOCE NERO**
Installazione: Libero Posizionamento

Listino € 4.500 △

Tipo Di Comando	Tasto di funzionamento fisico
Elettronica	Elettronica tropicalizzata per utilizzo esterno
Posizionamento	Mobile, trasportabile ovunque su ruote
Finitura	Legno noce massello naturale
Top	Plexiglass da 20 mm retro illuminato
Gas refrigerante	CO ₂ E290
Bombola tipo	Bombola di CO ₂ con tubo pescante (non inclusa)
Alimentazione	Batteria ricaricabile da 12 V a lunga durata da 12 V- 100/240v AC Plug
Tensione di rete	100-240 V ~ AC
Frequenza	50-60 Hz
Potenza massima	50 W
Vano Bombola	Vano Bombola h 68 cm
Misure (HxLxp) Cm	90 x 30 x 30
Ruote	4 ruote inox con gomma piroettanti
Peso Prodotto	19 kg esclusa bombola (non in dotazione)



BOMBOLA CO2 4 KG | Listino € 150 **Prezzo Netto**
 BOMBOLA CO2 10 KG | Listino € 230 **Prezzo Netto**
 Installazione: Libero Posizionamento



TUBO DI PROLUNGA ALIMENTAZIONE E.R.T.
 E.R.T. T8 MT | Listino € 180 **Prezzo Netto**
 E.R.T. T12 MT | Listino € 220 **Prezzo Netto**

Tipo	Anidride Carbonica allo stato liquido
Pescaggio	Pescante interno bombola
Gas refrigerante	CO ₂ E290
Bombola tipo	Bombola di CO2 con tubo pescante
Peso Prodotto	4 kg 10 kg

Tipo Di Comando	Estremità dotato di gruppo elettrovalvola
Posizionamento	Prolunga per posizionare la bombola a 8 12 mt
Finitura	Guaina nera
Compatibilità	Adatto per modelli predisposti F1 Sbi ERT

BOMBOLA CO2 4 KG

ACQUISTA E RICARICA

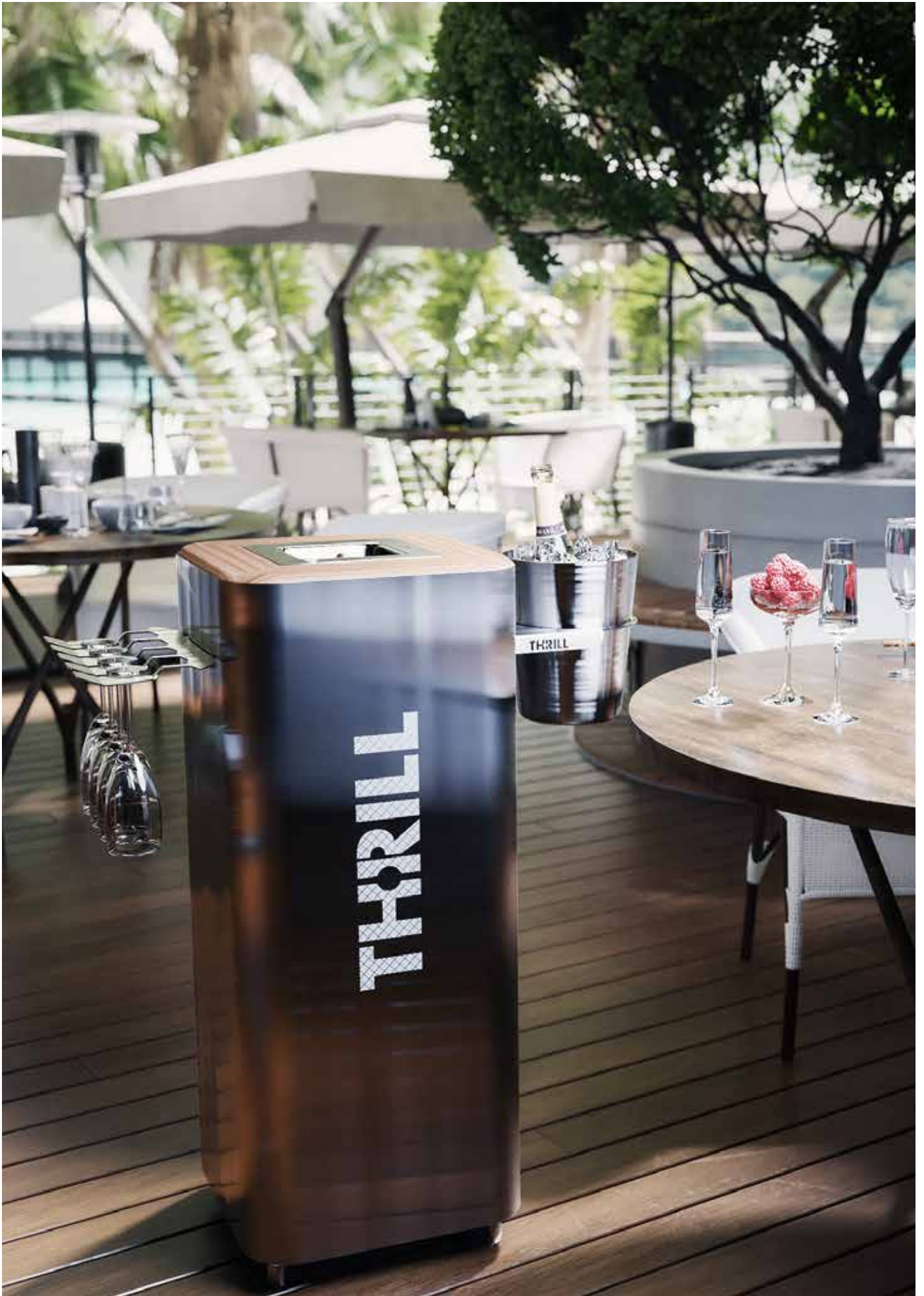
la tua bombola direttamente a casa

Il servizio permette al consumatore finale di acquistare | ricaricare la bombola direttamente a casa.

Gestita con vuoto a rendere e ricaricabile tramite il servizio di refill acquistabile secondo le modalità indicate sul sito www.nevadaeurope.com



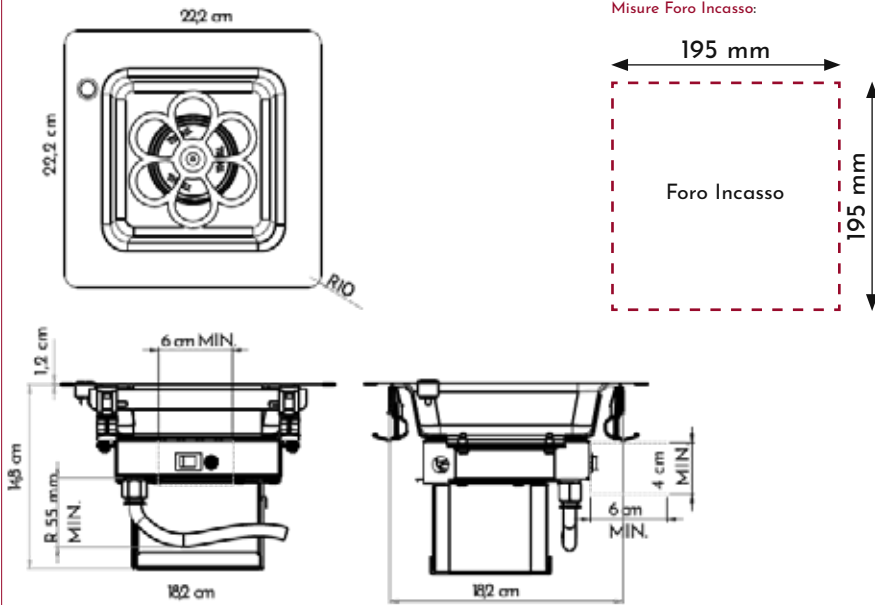
Scansiona il QR per accedere allo Shop



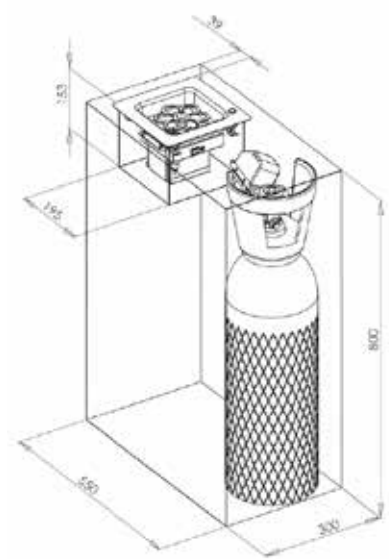
VORTEX F1 SBI

Installazione: Incasso Semi filo | Filo top

Misure:



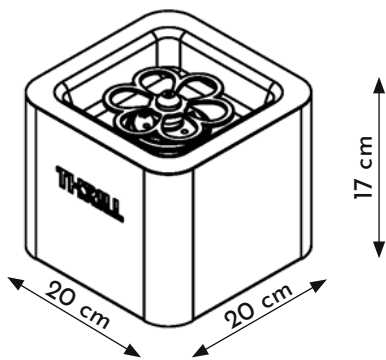
Ingombri minimi del Sistema



VORTEX CUBE INOX

Installazione: Libero Posizionamento

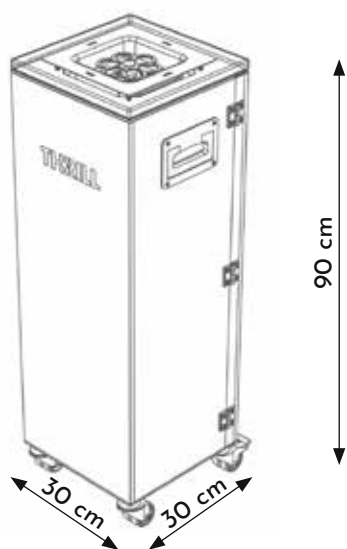
Misure:



VORTEX T ROCK

Installazione: Libero Posizionamento

Misure:



VORTEX TOWER INOX

Installazione: Libero Posizionamento

Misure:



DOPPIA TEMPERATURA

H 180 cm
CON MANIGLIA



NVD180-160D-BFG-R
NVD180-160D-BFG-L SX
Listino € 2.880

SINGOLA TEMPERATURA

H 180 cm
CON MANIGLIA



NVD180-160S-BFG-R
NVD180-160S-BFG-L SX
Listino € 2.790

NEW



NVD180-170S-BFG-R
NVD180-170S-BFG-L SX
Listino € 2.850

GAMMA
BIG SIZE
VINUMdesign



MANIGLIA
NERA
SQUADRATA

Queste cantine
richiedono ventilazione
laterale e posteriore!

GAMMA VINTAGE VINUMdesign

DOPPIA TEMPERATURA | APERTURA A DESTRA

H 120,5 cm
L 36,6 cm
P 47,6 cm

NEW



NVD120-30D-BLACK
Listino € 980

NEW



NVD120-30D-WHITE
Listino € 980

NEW



NVD120-30D-RED
Listino € 980

OPTIONAL



GS3 Ripiani BEVERAGE
Listino € 70

SINGOLA TEMPERATURA | APERTURA A DESTRA

H 50,3 cm
L 43 cm
P 48,8 cm

NEW



NVD50-15S-B
Listino € 380

H 81,8 cm
L 43 cm
P 48,8 cm

NEW



NVD80-28S-B
Listino € 570

H 82,8 cm
L 48 cm
P 47,8 cm

NEW



NVD80-35S-BFG
Listino € 680

H 83 cm
L 25 cm
P 52 cm

NEW



NVD83-12S-BFG
Listino € 420

OPTIONAL



MS3 Ripiani
BEVERAGE
Listino € 70

H 51,8 cm
L 47,4 cm
P 44 cm



VD19SMC2
Listino € 340

H 84,7 cm
L 49,5 cm
P 43 cm



VD40SMCW
Listino € 610

H 84,7 cm
L 49,5 cm
P 56 cm
CON MANIGLIA



VD60SCSW
Listino € 590

GAMMA

VINUMdesign

H 32,5 cm
L 91 cm
P 39 cm



NVDCT90-9D-B
Listino € 1.280

H 92,8 cm
L 36,6 cm
P 47,6 cm



NVD90-24S-BLACK
Listino € 790



NVD90-24S-WHITE
Listino € 790



NVD90-24S-RED
Listino € 790

OPTIONAL



GS4 Ripiani **BEVERAGE**
Listino € 80





VINUMdesign®

CANTINE BIG SIZE

La collezione di cantine Big Size nasce per rispondere alle esigenze del mondo HO.RE.CA.

La particolare attenzione rivolta all'estetica, i bassi consumi energetici, le dimensioni compatte, l'attenzione per ogni dettaglio, rendono le cantine Big Size adatte a qualsiasi ambiente, sia per uso domestico che professionale.

Ogni dettaglio è studiato con cura: dalle proporzioni compatte che ne facilitano l'inserimento in qualsiasi spazio, ai bassi consumi energetici che coniugano efficienza e sostenibilità, fino alla meticolosa attenzione rivolta alle finiture e ai materiali. Il risultato è una gamma di cantine che non solo assicura prestazioni professionali, ma diventa anche un elemento di design capace di valorizzare l'ambiente in cui viene collocata.

In ogni contesto, queste cantine si distinguono per la capacità di trasformare la conservazione del vino in un'esperienza di stile e qualità.



DOPIA TEMPERATURA

H 180 cm
CON MANIGLIA



NVD180-160D-BFG
Listino € 2.880

SINGOLA TEMPERATURA



NVD180-160S-BFG
Listino € 2.790

●●● NEW



NVD180-170S-BFG
Listino € 2.850

H 180 cm
CON MANIGLIA



ESEMPIO DI CONFIGURAZIONE:

TRIPLA TEMPERATURA

Formata da due cantine da libero posizionamento in acciaio.

Cantina composta da:

1 NVD180-160D-BFG Listino € 2.880

1 NVD180-170S-BFG Listino € 2.850

H 180 cm
CON MANIGLIA



ESEMPIO DI CONFIGURAZIONE:

QUADRUPLA TEMPERATURA

Formata da due cantine da libero posizionamento in acciaio.

Cantina composta da:

1 NVD180-160D-BFG Listino € 2.880

1 NVD180-160D-BFG Listino € 2.880



DISPLAY TOUCH E ILLUMINAZIONE LED



Le cantine Big Size offrono prestazioni professionali grazie al **Display Touch** a LED e alla regolazione precisa della temperatura, da **3°C a 20°C**, disponibili in versione mono o doppia zona, ideali per uso domestico e professionale.

Interni sempre ben illuminati grazie alla luce interna a **LED bianca con doppia emissione luminosa verticale** a tutta altezza, le bottiglie rimarranno sempre così ben visibili

RIPIANI PERSONALIZZABILI SU GUIDE TELESCOPICHE



I Ripiani interni sono dotati di un listello frontale nero, con il quale è possibile annotare per. es. l'origine, il vitigno o l'annata del vino.

Con il pennarello a base d'acqua, fornito in dotazione, le scritte sul listello sono facilmente cancellabili.

Grazie alle **guide telescopiche** i ripiani sono agilmente estraibili facilitando l'inserimento e la rimozione delle bottiglie

PRESTAZIONI PROFESSIONALI



Le nuove cantine Big Size possono essere posizionate anche in ambienti Living grazie alla loro silenziosità di soli **38 db**.

Dotate di **compressori Inverter** oltre ad essere silenziose sono anche molto efficienti con consumi ridotti di soli 133 Kwh/anno in **classe energetica F**

Proteggere una collezione di vini pregiata è una grande responsabilità, per questo le cantine Big Size sono dotate di serratura a chiave.

H 180 cm

**ESEMPIO DI CONFIGURAZIONE:****500 BOTTIGLIE**

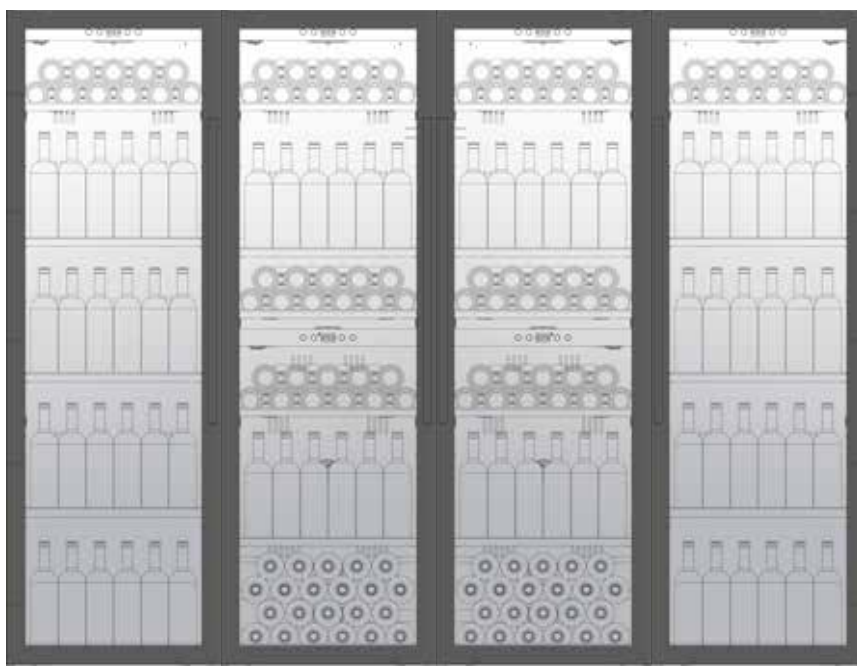
Formata da tre cantine da libero posizionamento in accosto.

Cantina composta da:

- 1 NVD180-160D-BFG
- 1 NVD180-170S-BFG
- 1 NVD180-160S-BFG

Studiate appositamente per rispondere alle richieste del mondo **HORECA** le nuove cantine da Libero Posizionamento sfruttano al massimo la capienza interna arrivando ad ospitare fino a 160 bottiglie da 75 Cl. tipo Bordolesi.

Con le nuove Cantine Big Size è possibile creare delle configurazioni personalizzate in base alle proprie esigenze andando ad **accostare una o più cantine**, creando così delle pareti di larghezza e numero di zone di temperature desiderate.

**ESEMPIO DI CONFIGURAZIONE:****640 BOTTIGLIE
6 TEMPERATURE**

Formata da quattro cantine da libero posizionamento in accosto.
Larghezza Totale 2,40 cm

Cantina composta da:

- 1 NVD180-160S-BFG-L
- 1 NVD180-160D-BFG-L
- 1 NVD180-160D-BFG-R
- 1 NVD180-160S-BFG-R



H 180 cm

VENTILAZIONE
STANDARD

TRIPLO
VETRO
ANTI UV

SISTEMA
ANTIVIBRA
ZIONE

CLASSE
ENERGETICA
F

NERA
SQUADRATA

CANTINA 164 BOTTIGLIE 2 TEMPERATURE NVD180-160D-BFG-R | L

Installazione: Libero Posizionamento

Listino € 2.880

Capacità Ca.	164 bottiglie (75 Cl. Tipo Bordelesi)
Tipo Di Comando	Computer evoluto, Soft Touch, Display LED
N° Zone Temperatura	Doppia Temperatura
Temp. Zona Superiore	Regolabile da 3 20°C
Temp. Zona Inferiore	Regolabile da 3 20°C
N° Ripiani Interni	6 Ripiani scorrevoli antiribaltamento
Tipologia Ripiani	1 Ripiano In Legno da conservazione



3 Ripiani In Legno su Guide Telescopiche da Mescita



2 Ripiani con fondo in metallo da Servizio



Illuminazione Interna	Luce LED Bianca 3000 K Doppia emissione verticale
Filtro	Filtro ai carboni attivi
Riscaldatore	Mono Riscaldatore Interno
Finitura Porta	Nera Full Glass
Isolamento Porta	Tripla Vetro Basso Emissivo c/gas Argon
Maniglia	Nera Squadrata
Sicurezza	Serratura con chiave
Compressore	Inverter 220-240V; 50-60Hz; Gas R600a
Classe Energetica	F Climatica ST
Consumo Kwh Anno	133 KWh anno
Silenziosità	38dB
Reversibilità Porta	R Cerniera Destra L Cerniera Sinistra
Misure (HxLxp) Cm	Prodotto 185,9x59,5x69,8 Imballo 203,5x65,5x76
Peso Prodotto	Peso Netto Lordo: 111 120 kg
Codice Ean	R 0666186409954 L 0666186409961



H 180 cm

VENTILAZIONE
STANDARDTRIPLO
VETRO
ANTI UVSISTEMA
ANTIVIBRAZIONECLASSE
ENERGETICA FNERA
SQUADRATA**CANTINA 160 BOTTIGLIE 1 TEMPERATURA****NVD180-160S-BFG-R | L**

Installazione: Libero Posizionamento

Listino € 2.790

Capacità Ca.	160 bottiglie (75 Cl. Tipo Bordolessi)
Tipo Di Comando	Computer evoluto, Soft Touch, Display LED
N° Zone Temperatura	Singola Temperatura
Temp. Zona	Regolabile da 3 20°C
N° Ripiani Interni	5 Ripiani scorrevoli antiribaltamento
Tipologia Ripiani	1 Ripiano In Legno su Guide Telescopiche da Mescita



4 Ripiani con fondo in metallo da Servizio



Illuminazione Interna	Luce LED Bianca 3000 K Doppia emissione verticale
Filtro	Filtro ai carboni attivi
Riscaldatore	Mono Riscaldatore Interno
Finitura Porta	Nera Full Glass
Isolamento Porta	Triplo Vetro Basso Emissivo c/gas Argon
Maniglia	Nera Squadrata
Sicurezza	Serratura con chiave
Compressore	Inverter 220-240V; 50-60Hz; Gas R600a
Classe Energetica	F Climatica ST
Consumo Kwh Anno	133 KWh anno
Silenziosità	38dB
Reversibilità Porta	R Cerniera Destra L Cerniera Sinistra
Misure (HxLxp) Cm	Prodotto 185,9x59,5x69,8 Imballo 203,5x65,5x76
Peso Prodotto	Peso Netto Lordo: 107 116 kg
Codice Ean	R 0666186409978 L 0666186409985



H 180 cm

VENTILAZIONE STANDARD	TRIPLO VETRO ANTI UV	SISTEMA ANTIVIBRAZIONE	CLASSE ENERGETICA F	NERA SQUADRATA
-----------------------	----------------------	------------------------	---------------------	----------------

CANTINA 160 BOTTIGLIE 1 TEMPERATURA

NVD180-170S-BFG-R | L

Installazione: Libero Posizionamento

Listino € 2.850

Capacità Ca.	172 bottiglie (75 Cl. Tipo Bordolessi)
Tipo Di Comando	Computer evoluto, Soft Touch, Display LED
N° Zone Temperatura	Singola Temperatura
Temp. Zona Superiore	Regolabile da 3 20°C
N° Ripiani Interni	7 Ripiani scorrevoli antiribaltamento
Tipologia Ripiani	1 Ripiano In Legno da conservazione



6 Ripiani In Legno su Guide Telescopiche da Mescita



1 Cassetto Champagne in Legno



Illuminazione Interna	Luce LED Bianca 3000 K Doppia emissione verticale
Filtro	Filtro ai carboni attivi
Riscaldatore	Mono Riscaldatore Interno
Finitura Porta	Nera Full Glass
Isolamento Porta	Triplo Vetro Basso Emissivo c/gas Argon
Maniglia	Nera Squadrata
Sicurezza	Serratura con chiave
Compressore	Inverter 220-240V; 50-60Hz; Gas R600a
Classe Energetica	F Climatica ST
Consumo Kwh Anno	133 KWh anno
Silenziosità	38dB
Reversibilità Porta	R Cerniera Destra L Cerniera Sinistra
Misure (HxLxP) Cm	Prodotto 185,9x59,5x69,8 Imballo 203,5x65,5x76
Peso Prodotto	Peso Netto Lordo: 111 120 kg
Codice Ean	R 0666186410233 L 0666186410240

La nuova cantina Vinum Design Big Size NVD180-170S-BFG introduce un elegante e esclusivo cassetto in legno dedicato a Champagne e Spumanti.

Ripiani versatili accolgono diversi formati, dalle bottiglie classiche alle magnum, con ordine e armonia.

Un design che unisce funzionalità ed estetica, trasformando la conservazione in un gesto di stile.

VINI SPUMANTI E FRIZZANTI

Spumante Sansula: Prosecco, Franciacorta, Metodo Charmat

Champagne standard: Champagne, Metodo Classico

Champagne Magnum: Champagne, Cuvée speciali, eventi



h 33 cm
Diametro 9 cm

SPUMANTE
SANSULA



h 31,5 cm
Diametro 8,9 cm

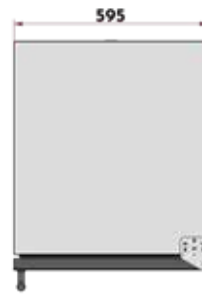
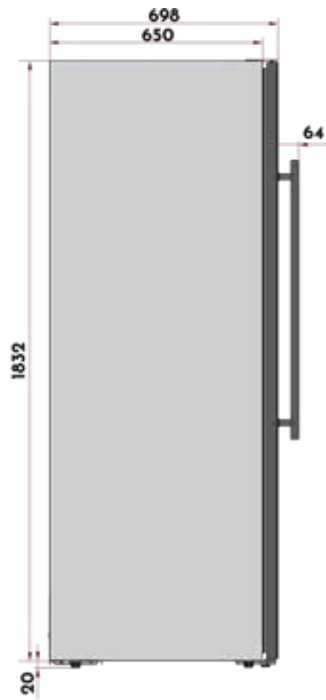
CHAMPAGNE
STANDARD



h 39 cm
Diametro 11 cm

CHAMPAGNE
MAGNUM 1,5 LT

NVD180-160D-BFG-R | L
 NVD180-160S-BFG-R | L
 NVD180-170S-BFG-R | L
 Installazione: Incasso
 Misure:







VINUMdesign®

COUNTERTOP

La cantina vini countertop è pensata per chi desidera avere sempre vini pronti da servire alla temperatura ideale, senza dover attendere o improvvisare soluzioni di raffreddamento. Con i suoi 91 cm, si inserisce facilmente su qualsiasi piano, offrendo uno spazio dedicato dove le bottiglie sono sempre pronte alla temperatura ideale di servizio.

Avere una cantina di questo tipo significa poter contare su vini sempre equilibrati, senza attese e senza compromessi: un bianco fresco per un aperitivo improvvisato, una bollicina alla giusta temperatura per un brindisi, un rosso pronto da stappare a fine giornata. Tutto è a portata di mano, ordinato e valorizzato da una presentazione elegante.

È un complemento che migliora la quotidianità, semplifica la gestione delle etichette e porta un tocco professionale negli spazi domestici o hospitality, trasformando ogni momento in un'occasione per godersi il vino al meglio.





L 91 cm

VENTILAZIONE
STANDARD

DOPPIO
VETRO
ANTI UV

SISTEMA
ANTIVIBRA
ZIONE

9
BOTTIGLIE

NO
HANDLE

CANTINA 9 BOTTIGLIE 2 TEMPERATURE NVDCT90-9D-B

Installazione: Libero Posizionamento

Listino € 1.280 Disponibile da Aprile 2026

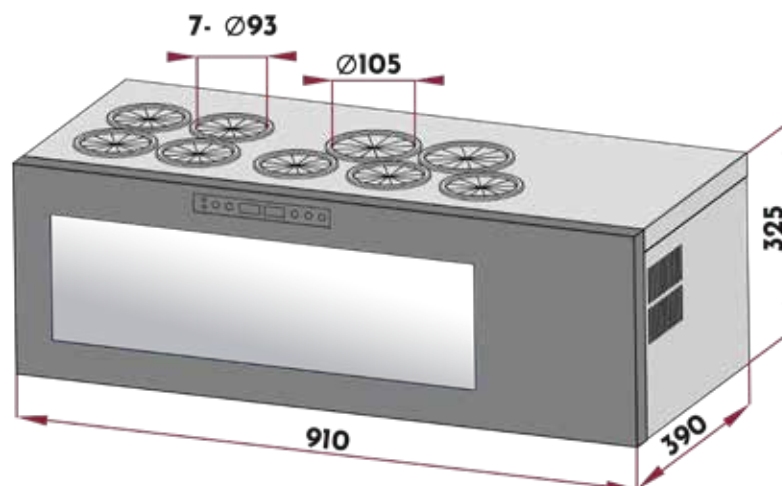
Capacità	9 bottiglie (75 Cl. Tipo Bordelesi)
Tipo Di Comando	Computer evoluto, Soft Touch, Display LED
N° Zone Temperatura	Doppia Temperatura
Temp. Zona Sinistra	Regolabile da 10 18°C
Temp. Zona Destra	Regolabile da 5 10°C
Inserimento Bottiglie	7 Bottiglie Bottiglie bordelesi diametro 93 mm 2 Bottiglie Bottiglie di champagne diametro 105 mm
Illuminazione Interna	Luce LED 3 Colori mono emissione orizzontale
Riscaldatore	Mono Riscaldatore Interno
Finitura	Nera opaca
Isolamento Porta	Doppio Vetro Basso Emissivo
Maniglia	Senza Maniglia
Compressore	Standard; 220-240 V; 50Hz; Gas R600a
Classe Climatica	Climatica SN-N-ST
Silenziosità	41dB
Misure (HxLxp) Cm	Prodotto 32,5x91x39 Imballo 37,5x98x46
Peso Prodotto	Peso Netto Lordo: 38 42 kg
Codice Ean	0666186410257



NVDCT90-9D-B

Installazione: Libero Posizionamento

Misure:







VINUMdesign®

CANTINE VINTAGE

La collezione Cantine Vintage nasce per coniugare estetica raffinata e funzionalità professionale, offrendo soluzioni pensate per chi desidera trasformare la conservazione del vino in un'esperienza di stile.

Disponibili in tre varianti di colore, queste cantine presentano una struttura interamente verniciata, capace di valorizzare qualsiasi ambiente con un carattere deciso e senza tempo.

La gamma è proposta in versione mono o doppia temperatura, garantendo la massima versatilità nella gestione delle bottiglie e permettendo di conservare ogni vino alla temperatura ideale, da un minimo di 3°C fino a un massimo di 20°C.

Le Cantine Vintage non sono semplici apparecchi di conservazione, ma veri e propri elementi d'arredo, capaci di integrarsi armoniosamente in contesti domestici e professionali, aggiungendo un tocco esclusivo e distintivo.



DOPIA TEMPERATURA

H 120 cm



NVD120-30D-BLACK
Listino € 980



NVD120-30D-WHITE
Listino € 980



NVD120-30D-RED
Listino € 980

SINGOLA TEMPERATURA

H 90 cm



NVD90-24S-BLACK
Listino € 790



NVD90-24S-WHITE
Listino € 790



NVD90-24S-RED
Listino € 790

H 120 cm
NVD120-30D-BLACK | WHITE | RED

ALLESTIMENTO OPZIONALE
AGGIUNTIVO **BEVERAGE GS3**

Listino € 70



Il **Kit Beverage GS3**, progettato per le cantine a doppia temperatura, consente di riconfigurare la zona superiore in modalità Beverage, ideale per l'inserimento e la conservazione di lattine. Il kit comprende inoltre 3 ripiani in vetro, studiati per garantire praticità, eleganza e massima versatilità d'uso. Grazie a questo accessorio, la cantina si trasforma in una soluzione multifunzionale, capace di adattarsi alle diverse esigenze quotidiane senza rinunciare allo stile e alla qualità.



H 90 cm
NVD90-24S-RED | BLACK | WHITE

ALLESTIMENTO OPZIONALE
AGGIUNTIVO **BEVERAGE GS4**

Listino € 80



Il **Kit Beverage GS4**, studiato appositamente per la versione mono temperatura, consente di riconfigurare l'interno in modalità Beverage, rendendola ideale per l'inserimento e la conservazione di lattine. Il kit comprende 4 ripiani in vetro, progettati per garantire praticità, eleganza e massima versatilità d'uso. Grazie a questa soluzione, la cantina si arricchisce di una funzione aggiuntiva, trasformandosi in un elemento multifunzionale capace di adattarsi alle diverse esigenze quotidiane senza rinunciare allo stile e alla qualità.







VENTILAZIONE STANDARD	TRIPLO VETRO ANTI UV	SISTEMA ANTIVIBRAZIONE	CLASSE ENERGETICA G	NO HANDLE
-----------------------	----------------------	------------------------	---------------------	-----------

CANTINA 30 BOTTIGLIE 2 TEMPERATURE
NVD120-30D-BLACK | WHITE | RED
 Installazione: Libero Posizionamento

Listino € 980

Capacità Ca.	30 bottiglie (75 Cl. Tipo Bordolesi)
Tipo Di Comando	Computer evoluto, Soft Touch, Display LCD
N° Zone Temperatura	Doppia Temperatura
Temp. Zona Superiore	Regolabile da 3 10°C
Temp. Zona Inferiore	Regolabile da 10 20°C
N° Ripiani Interni	7 Ripiani scorrevoli antiribaltamento
Tipologia Ripiani	Ripiani In Legno da conservazione
Illuminazione Interna	Luce LED Bianca 3000 K Doppia emissione orizzontale
Filtro	Filtro ai carboni attivi
Riscaldatore	Mono Riscaldatore Interno
Finitura Porta Scocca	Nero Ral 9011 Rosso Ral 3003 Bianca Ral 9002
Isolamento Porta	Triplo Vetro Basso Emissivo
Maniglia	Senza Maniglia
Compressore	Standard; 220-240 V; 50Hz; Gas R600a
Classe Energetica	G Climatica SN-N-ST
Consumo Kwh Anno	139 KWh anno
Silenziosità	39dB
Reversibilità Porta	Cerniera Destra Non reversibile
Misure (HxLxp) Cm	Prodotto 120,5x36,6x47,6 Imballo 125,2x42,5x55
Peso Prodotto	Peso Netto Lordo: 39 44 kg
Codice Ean	0666186410103 Black 0666186410097 White 0666186410080 Red

H 120 cm



NVD120-30D-BLACK



NVD120-30D-WHITE



NVD120-30D-RED



H 90 cm

VENTILAZIONE
STANDARD

TRIPLO
VETRO
ANTI UV

SISTEMA
ANTIVIBRAZIONE

CLASSE
ENERGETICA F

NO
HANDLE

CANTINA 24 BOTTIGLIE 1 TEMPERATURA
NVD90-24S-BLACK | WHITE | RED
 Installazione: Libero Posizionamento

Listino € 790

Capacità Ca.	24 bottiglie (75 Cl. Tipo Bordolesi)
Tipo Di Comando	Computer evoluto, Soft Touch, Display LCD
N° Zone Temperatura	Singola Temperatura
Temp. Zona	Regolabile da 3 20°C
N° Ripiani Interni	5 Ripiani scorrevoli antiribaltamento
Tipologia Ripiani	Ripiani In Legno da conservazione
Illuminazione Interna	Luce LED Bianca 3000 K Mono emissione orizzontale
Filtro	Filtro ai carboni attivi
Finitura Porta Scocca	Nero Ral 9011 Rosso Ral 3003 Bianca Ral 9002
Isolamento Porta	Triplo Vetro Basso Emissivo
Maniglia	Senza Maniglia
Compressore	Standard; 220-240 V; 50Hz; Gas R600a
Classe Energetica	F Climatica SN-N-ST
Consumo Kwh Anno	98 KWh anno
Silenziosità	37dB
Reversibilità Porta	Cerniera Destra Non reversibile
Misure (Hxlp) Cm	Prodotto 92,8x36,6x47,6 Imballo 99,5x42,5x55
Peso Prodotto	Peso Netto Lordo: 30,5 35,5 kg
Codice Ean	0666186409947 Black 0666186409930 White 0666186409923 Red



NVD90-24S-BLACK



NVD90-24S-WHITE

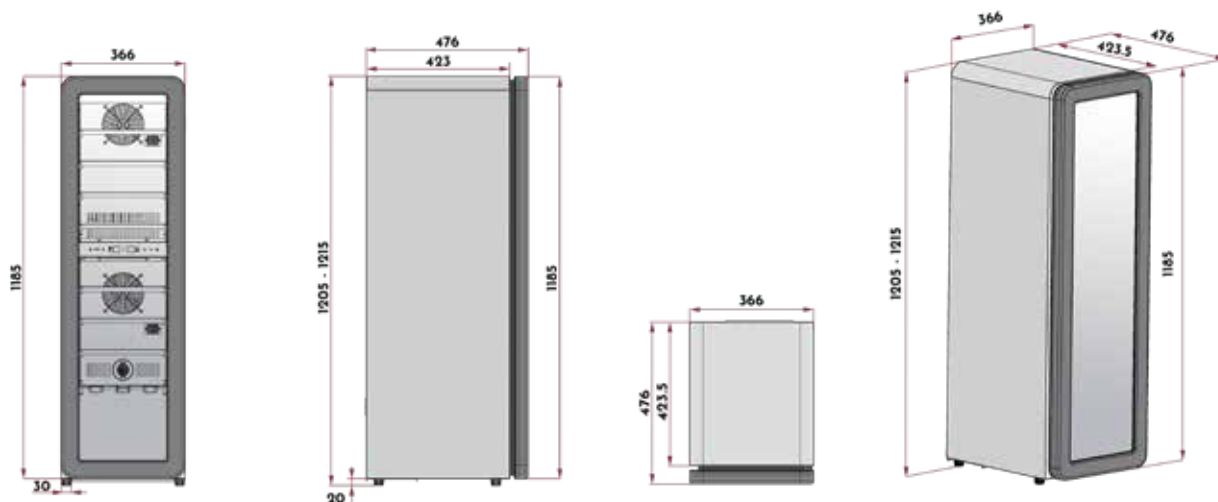


NVD90-24S-RED

NVD120-30D-BLACK | WHITE | RED

Installazione: Libero Posizionamento

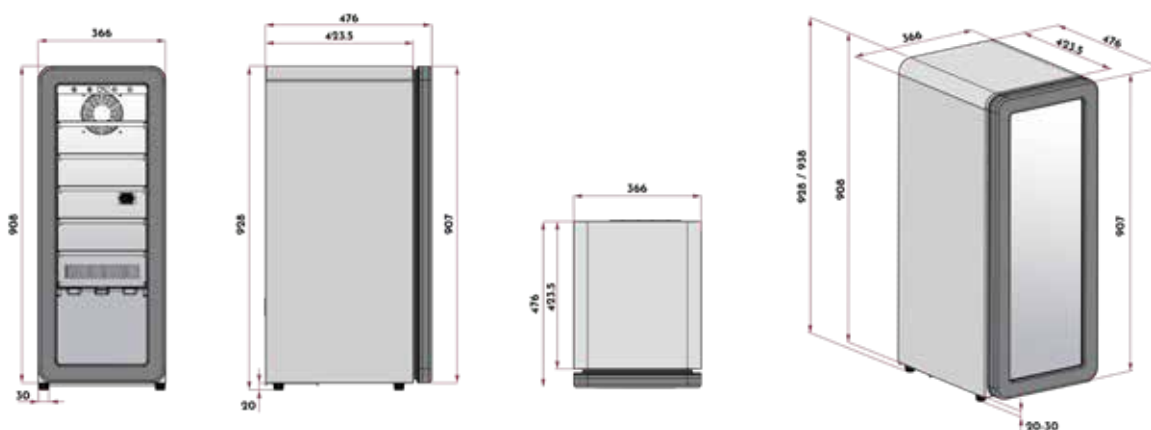
Misure:



NVD90-24S-BLACK | WHITE | RED

Installazione: Libero Posizionamento

Misure:





VINUMdesign®

CANTINE VINUM

La collezione Cantinette VINUM è pensata per chi desidera arricchire i propri spazi con soluzioni eleganti e funzionali, trasformando la conservazione del vino in un gesto quotidiano di stile.

Ogni modello si distingue per linee pulite e dettagli curati, capaci di integrarsi con armonia in diversi ambienti. Le Cantinette VINUM offrono piena libertà di collocazione e si integrano con eleganza in ogni ambiente, trasformandosi in un elemento d'arredo raffinato e funzionale.

La cura dei dettagli, dall'illuminazione LED che valorizza le bottiglie agli interni studiati per garantire ordine e praticità, le rende non semplici strumenti di conservazione ma autentici complementi di design.

La collezione VINUM si distingue per la capacità di unire funzionalità ed estetica, trasformando ogni ambiente in uno spazio più esclusivo e accogliente, dove il vino diventa protagonista e simbolo di convivialità.





H 50 cm



H 80 cm

VENTILAZIONE STANDARD	DOPPIO VETRO ANTI UV	SISTEMA ANTIVIBRAZIONE	CLASSE ENERGETICA G	NO HANDLE
-----------------------	----------------------	------------------------	---------------------	-----------

CANTINA 15 BOTTIGLIE 1 TEMPERATURA NVD50-15S-B

Installazione: Libero Posizionamento

Listino € 380

Capacità Ca.	15 bottiglie (75 Cl. Tipo Bordolessi)
Tipo Di Comando	Controllo Digitale Touch frontale, Display LED
N° Zone Temperatura	Singola Temperatura
Temp. Zona	Regolabile da 4 18°C
N° Ripiani Interni	2 Ripiani scorrevoli e Doga in legno
Tipologia Ripiani	Ripiani In Legno da conservazione
Illuminazione Interna	Luce LED Bianca 3000 K
	Mono emissione orizzontale
Finitura Porta	Total Black
Isolamento Porta	Doppio Vetro Basso Emissivo
Maniglia	Senza Maniglia
Compressore	Standard; 220-240 V; 50Hz; Gas R600a
Classe Energetica	G Climatica N-SN
Consumo Kwh Anno	134 KWh anno
Silenziosità	40dB
Reversibilità Porta	Cerniera Destra Non reversibile
Misure (HxLxp) Cm	Prodotto 50,3x43x48,8 Imballo 53x46x51,5
Peso Prodotto	Peso Netto Lordo: 18 20 kg
Codice Ean	0666186410158

VENTILAZIONE STANDARD	DOPPIO VETRO ANTI UV	SISTEMA ANTIVIBRAZIONE	CLASSE ENERGETICA G	NO HANDLE
-----------------------	----------------------	------------------------	---------------------	-----------

CANTINA 28 BOTTIGLIE 1 TEMPERATURA NVD80-28S-B

Installazione: Libero Posizionamento

Listino € 570

Capacità Ca.	28 bottiglie (75 Cl. Tipo Bordolessi)
Tipo Di Comando	Controllo Digitale Touch frontale, Display LED
N° Zone Temperatura	Singola Temperatura
Temp. Zona	Regolabile da 4 18°C
N° Ripiani Interni	6 Ripiani scorrevoli e Doga in legno
Tipologia Ripiani	Ripiani In Legno da conservazione
Illuminazione Interna	Luce LED Bianca 3000 K
	Mono emissione orizzontale
Finitura Porta	Total Black
Isolamento Porta	Doppio Vetro Basso Emissivo
Maniglia	Senza Maniglia
Compressore	Standard; 220-240 V; 50Hz; Gas R600a
Classe Energetica	G Climatica N-SN
Consumo Kwh Anno	139 KWh anno
Silenziosità	41dB
Reversibilità Porta	Cerniera Destra Non reversibile
Misure (HxLxp) Cm	Prodotto 81,8x43x48,8 Imballo 84,5x46x51,5
Peso Prodotto	Peso Netto Lordo: 25 28 kg
Codice Ean	0666186410165



H 80 cm

VENTILAZIONE
STANDARD

DOPPIO
VETRO
ANTI UV

SISTEMA
ANTIVIBRAZIONE

CLASSE
ENERGETICA G

NO
HANDLE

CANTINA 35 BOTTIGLIE 1 TEMPERATURA NVD80-35S-B

Installazione: Libero Posizionamento

Listino € 680

Capacità Ca.	35 bottiglie (75 Cl. Tipo Bordolessi)
Tipo Di Comando	Controllo Digitale Touch frontale, Display LED
N° Zone Temperatura	Singola Temperatura
Temp. Zona	Regolabile da 4 18°C
N° Ripiani Interni	6 Ripiani scorrevoli e Doga in legno
Tipologia Ripiani	Ripiani In Legno da conservazione
Illuminazione Interna	Luce LED Bianca 3000 K
	Mono emissione orizzontale
Finitura Porta	Total Black
Isolamento Porta	Doppio Vetro Basso Emissivo
Maniglia	Senza Maniglia
Compressore	Standard; 220-240 V; 50Hz; Gas R600a
Classe Energetica	G Climatica N-SN
Consumo Kwh Anno	140 KWh anno
Silenziosità	40dB
Reversibilità Porta	Cerniera Destra Non reversibile
Misure (HxLxp) Cm	Prodotto 82,8x48x47,8 Imballo 87x51x52
Peso Prodotto	Peso Netto Lordo: 28 30 kg
Codice Ean	0666186410172





H 83 cm



VENTILAZIONE
STANDARD

DOPPIO
VETRO
ANTI UV

SISTEMA
ANTIVIBRAZIONE

CLASSE
ENERGETICA G

NO
HANDLE

CANTINA 12 BOTTIGLIE 1 TEMPERATURA NVD83-12S-BFG

Installazione: Libero Posizionamento

Listino € 420

ALLESTIMENTO OPZIONALE AGGIUNTIVO BEVERAGE MS3

Listino € 70



Capacità Ca.	12 bottiglie (75 Cl. Tipo Bordolesi)
Tipo Di Comando	Controllo Digitale Touch sul vetro con Display LED
N° Zone Temperatura	Singola Temperatura
Temp. Zona	Regolabile da 3 20°C
N° Ripiani Interni	5 Ripiani scorrevoli e Vano Mescita bottiglie
Tipologia Ripiani	Ripiani In Legno da conservazione
Illuminazione Interna	Luce LED Bianca 3000 K
Finitura Porta	Mono emissione orizzontale
Isolamento Porta	Nera Full Glass
Maniglia	Doppio Vetro Basso Emissivo
Compressore	Senza Maniglia
Classe Energetica	Standard; 220-240 V; 50Hz; Gas R600a
Consumo Kwh Anno	G Climatica N-SN-ST
Silenziosità	129 KWh anno
Reversibilità Porta	41dB
Misure (Hxlp) Cm	Cerniera Destra Non reversibile
Peso Prodotto	Prodotto 83x25x52 Imballo 86,5x28x56
Codice Ean	Peso Netto Lordo: 22 25 kg
	0666186410189

Il Kit Beverage MS3, studiato appositamente per il modello NVD83-12S-BFG, consente di riconfigurare l'interno in modalità Beverage, rendendola ideale per l'inserimento e la conservazione di lattine.

Il kit comprende 3 ripiani in metallo con frontale in legno, progettati per garantire praticità, eleganza e massima versatilità d'uso.





H 52 cm



H 85 cm

VENTILAZIONE
STANDARD

DOPPIO
VETRO
ANTI UV

SISTEMA
ANTIVIBRAZIONE

CLASSE
ENERGETICA G

NO
HANDLE

CANTINA 19 BOTTIGLIE 1 TEMPERATURA VD19SMC2

Installazione: Libero Posizionamento

Listino € 340

VENTILAZIONE
STANDARD

DOPPIO
VETRO
ANTI UV

SISTEMA
ANTIVIBRAZIONE

CLASSE
ENERGETICA G

NO
HANDLE

CANTINA 32 BOTTIGLIE 1 TEMPERATURA VD40SMCW

Installazione: Libero Posizionamento

Listino € 610

Capacità Ca.	19 bottiglie (75 Cl. Tipo Bordelesi)
Tipo Di Comando	Controllo Digitale Touch screen sul Vetro Porta
N° Zone Temperatura	Singola Temperatura
Temp. Zona	Regolabile da 5 18°C
N° Ripiani Interni	3 Ripiani + doga in acciaio cromato
Illuminazione Interna	Luce LED Blu Mono emissione orizzontale
Finitura Porta	Nera Full Glass
Isolamento Porta	Doppio Vetro Basso Emissivo
Maniglia	Maniglia laterale incassata
Compressore	Standard; 220-240 V; 50Hz; Gas R600a
Classe Energetica	G Climatica SN-N-ST
Consumo Kwh Anno	130 KWh anno
Silenziosità	40dB
Reversibilità Porta	Cerniera Destra Non reversibile
Misure (HxLxp) Cm	Prodotto 51,8x47,4x44 Imballo 54x51x46,5
Peso Prodotto	Peso Netto Lordo: 17,5 19,5 kg
Codice Ean	0705586955613

Capacità Ca.	32 bottiglie (75 Cl. Tipo Bordelesi)
Tipo Di Comando	Controllo Digitale Touch screen sul Vetro Porta
N° Zone Temperatura	Singola Temperatura
Temp. Zona	Regolabile da 5 18°C
N° Ripiani Interni	4 Ripiani scorrevoli
Tipologia Ripiani	3 Ripiani In Legno da conservazione 1 Ripiano In Legno Multilivello
Illuminazione Interna	Luce LED Blu Mono emissione orizzontale
Finitura Porta	Nera Full Glass
Isolamento Porta	Doppio Vetro Basso Emissivo
Maniglia	Maniglia laterale incassata
Compressore	Standard; 220-240 V; 50Hz; Gas R600a
Classe Energetica	G Climatica SN-N-ST
Consumo Kwh Anno	138 KWh anno
Silenziosità	41dB
Reversibilità Porta	Cerniera Destra Non reversibile
Misure (HxLxp) Cm	Prodotto 84,7x49,5x43 Imballo 88x53,5x46,5
Peso Prodotto	Peso Netto Lordo: 27 30 kg
Codice Ean	0705586955606



H 85 cm

VENTILAZIONE
STANDARD

DOPPIO
VETRO
ANTI UV

SISTEMA
ANTIVIBRAZIONE

CLASSE
ENERGETICA G

INOX
TONDA

CANTINA 60 BOTTIGLIE 1 TEMPERATURA VD60SCSW

Installazione: Libero Posizionamento

Listino € 590

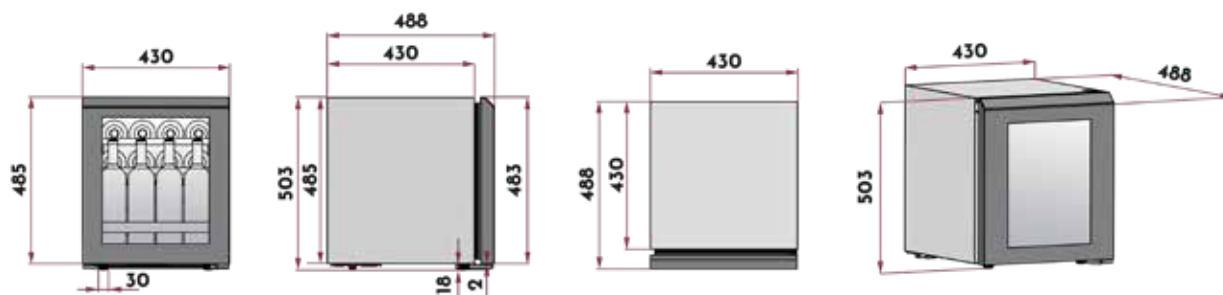
Capacità Ca.	51 60 bottiglie (75 Cl. Tipo Bordolesi)
Tipo Di Comando	Controllo Digitale Touch screen sul Vetro Porta
N° Zone Temperatura	Singola Temperatura
Temp. Zona	Regolabile da 5 18°C
N° Ripiani Interni	4 Ripiani scorrevoli
Tipologia Ripiani	4 Ripiani In Legno da conservazione
Illuminazione Interna	Luce LED Blu Mono emissione orizzontale
Finitura Porta	Acciaio Satinato
Isolamento Porta	Doppio Vetro Basso Emissivo
Maniglia	Maniglia Inox tonda
Compressore	Standard; 220-240 V; 50Hz; Gas R600a
Classe Energetica	G Climatica SN-N-ST
Consumo Kwh Anno	142 KWh anno
Silenziosità	39dB
Reversibilità Porta	Cerniera Destra Non reversibile
Misure (HxLxp) Cm	Prodotto 84,7x49,5x56 Imballo 88x53,5x60,5
Peso Prodotto	Peso Netto Lordo: 30 37 kg
Codice Ean	0705586955637



NVD50-15S-B

Installazione: Libero Posizionamento

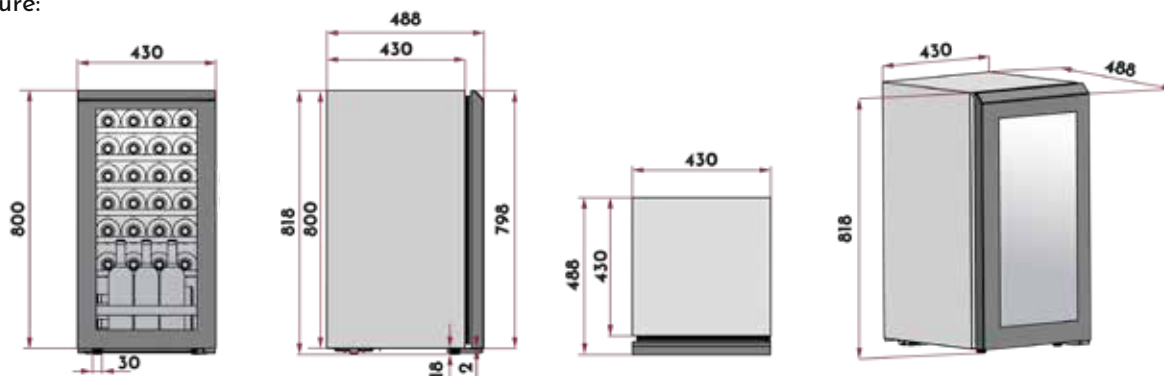
Misure:



NVD80-28S-B

Installazione: Libero Posizionamento

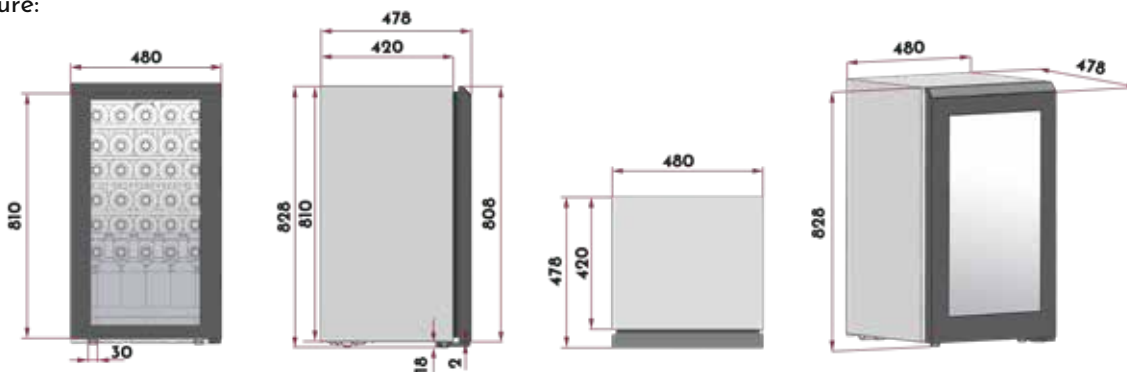
Misure:



NVD80-35S-B

Installazione: Libero Posizionamento

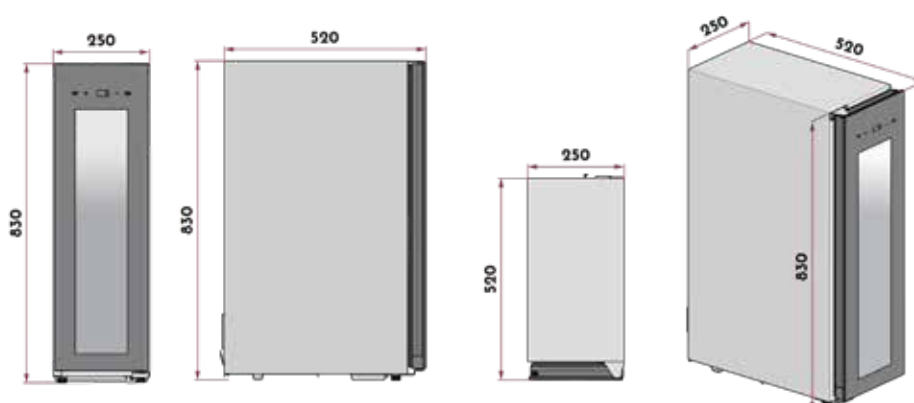
Misure:



NVD83-12S-BFG

Installazione: Libero Posizionamento

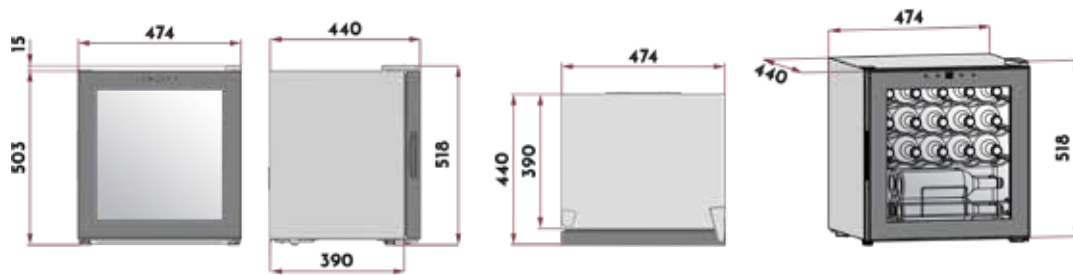
Misure:



VD19SMC2

Installazione: Libero Posizionamento

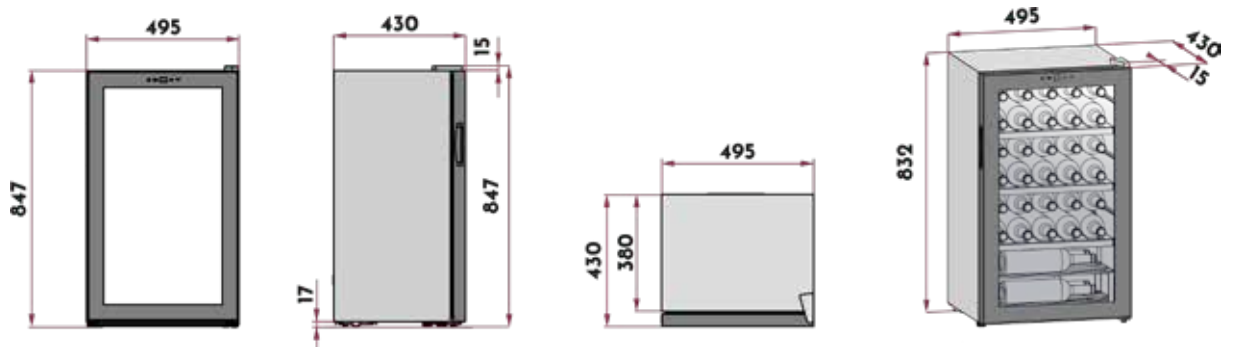
Misure:



VD40SMCW

Installazione: Libero Posizionamento

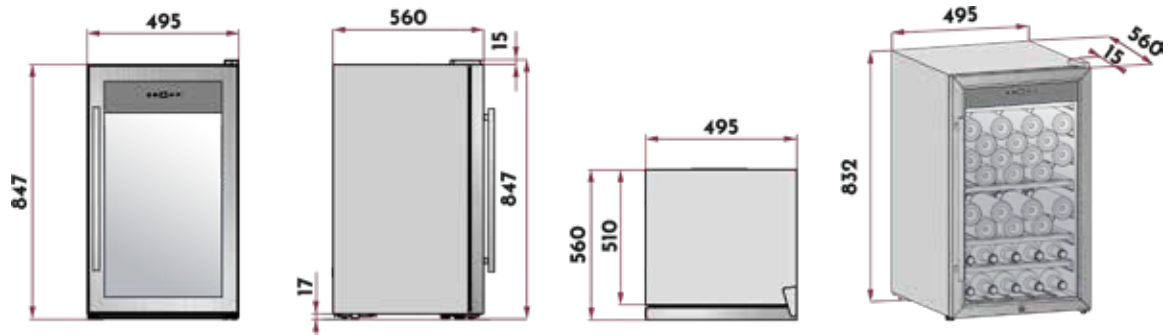
Misure:



VD60SCSW

Installazione: Libero Posizionamento

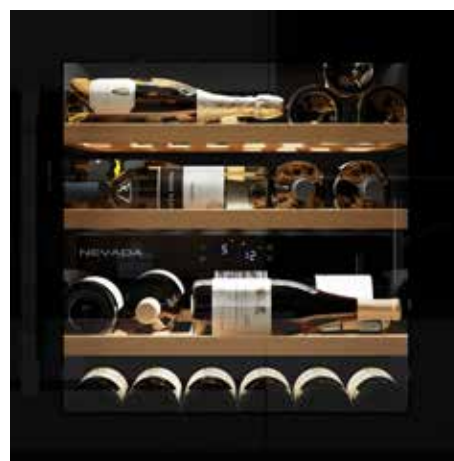
Misure:



CANTINE IN PROMOZIONE



MANIGLIA
NERA
SQUADRATA



MANIGLIA
NERA
SQUADRATA

h 39 cm
Diametro 11 cm
Ripiano superiore
compatibile anche
con bottiglie
Magnum da 1,5 LT

VENTILAZIONE
CON GRIGLIA

DOPPIO
VETRO
ANTI UV

SISTEMA
ANTIVIBRAZIONE

CLASSE
ENERGETICA F

NERA
SQUADRATA

H 45 cm

CANTINA 24 BOTTIGLIE 1 TEMPERATURA
45.24B-REV
Installazione: Incasso

Listino € 1.290

Capacità Ca.	24 bottiglie (75 Cl. Tipo Bordolessi)
Tipo Di Comando	Computer evoluto, Soft Touch, Display LED
N° Zone Temperatura	Singola Temperatura
Temperatura Zona	Regolabile da 5 20°C
N° Ripiani Interni	3 Ripiani scorrevoli antiribaltamento
Tipologia Ripiani	Ripiani In Legno da conservazione
Illuminazione Interna	Luce LED Bianca 2700 K Mono emissione orizzontale
Finitura Porta	Nera Full Glass
Isolamento Porta	Doppio Vetro Basso Emissivo
Maniglia	Nera Squadrata verticale
Compressore	Standard; 220-240 V; 50Hz; Gas R600a
Classe Energetica	F Climatica N-ST
Consumo Kwh Anno	100 KWh anno
Silenziosità	37dB
Reversibilità Porta	Reversibile
Misure (HxLxp) Cm	Prodotto 45,5x59x55,7 Imballo 52x64x64
Peso Prodotto	Peso Netto Lordo: 30 31 kg
Codice Ean	0666186410028

VENTILAZIONE
CON GRIGLIA

DOPPIO
VETRO
ANTI UV

SISTEMA
ANTIVIBRAZIONE

CLASSE
ENERGETICA G

NERA
SQUADRATA

H 60 cm

CANTINA 41 BOTTIGLIE 2 TEMPERATURE
60.41B-REV
Installazione: Incasso

Listino € 1.690

Capacità Ca.	41 bottiglie (75 Cl. Tipo Bordolessi)
Tipo Di Comando	Computer evoluto, Soft Touch, Display LED
N° Zone Temperatura	Doppia Temperatura
Temp. Zona Superiore	Regolabile da 5 10°C
Temp. Zona Inferiore	Regolabile da 10 20°C
N° Ripiani Interni	3 Ripiani scorrevoli su Guide Telescopiche
Tipologia Ripiani	Ripiani In Legno da conservazione
Illuminazione Interna	Luce LED Bianca 2700 K Doppia emissione orizzontale
Riscaldatore	Mono Riscaldatore Interno
Finitura Porta	Nera Full Glass
Isolamento Porta	Doppio Vetro Basso Emissivo
Maniglia	Nera Squadrata verticale
Compressore	Standard; 220-240 V; 50Hz; Gas R600a
Classe Energetica	G Climatica N-ST
Consumo Kwh Anno	142 KWh anno
Silenziosità	38dB
Reversibilità Porta	Reversibile
Misure (HxLxp) Cm	Prodotto 59,6x59x56,2 Imballo 65x64x64
Peso Prodotto	Peso Netto Lordo: 39 42 kg
Codice Ean	0666186410011



CONTATTI

Sede Amministrativa e Commerciale
20092 Cinisello Balsamo (MI)
V. Margherita De Vizzi, 18 Tel: 02 30559080
Email: commerciale@nevadaeurope.com
www.nevadaeurope.com

Magazzino | Ritiro merce presso Trasgo S.r.l.
Via Guido il Grande 1
28061 Biandrate (NO) - Italia

LA QUALITÀ A NORMA EUROPEA

Il marchio CE attesta la conformità di tutti gli apparecchi alla normativa Europea in fatto di sicurezza. Severi controlli seguono l'assemblaggio delle cantine fino al loro imballo e consegna.

COPYRIGHT

Le informazioni riportate in questo catalogo sono da ritenersi attendibili, salvo involontaria inaccuratezza tecnica o errori di stampa. NEVADA, con l'intento di proporre nuovi prodotti sempre migliori, si riserva il diritto di apportare qualsiasi modifica, senza doverne fare specifica comunicazione, di carattere commerciale, tecnico ed estetico, pertanto i contenuti in questo catalogo hanno solo valore indicativo e non sono quindi impegnativi.

È vietata qualsiasi riproduzione o duplicazione o modifica senza preventiva autorizzazione scritta della proprietà del brand NEVADA.

I testi, le immagini, i loghi e le informazioni contenute nel presente catalogo sono soggette a copyright della NEVADA e relativi legittimi proprietari.

GARANZIA & ASSISTENZA

Tutti i prodotti sono coperti dalla garanzia legale e della garanzia europea di conformità sui prodotti ai sensi del codice del consumo.

Per fruire della Garanzia e Assistenza è sufficiente aprire un Ticket e seguire la procedura descritta sul sito web: www.nevadaeurope.com

SIMBOLO Δ

Fare riferimento a condizioni commerciali dedicate.

LISTINO PREZZI

Tutti i prezzi si intendono trasporto, RAEE e IVA esclusi
I prezzi indicati possono subire variazioni senza preavviso

NEVADA®
cool appliances

VINUMdesign®

Nevada Europe

Via Margherita De Vizzi, 18
20092 Cinisello Balsamo (MI)
nevadaeurope.com