

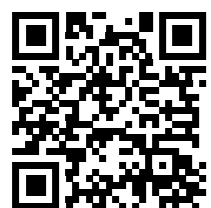
SAMSUNG

Built In 2026



Inspired by Humans,
Creating the Future.

Indice



1. Inquadra il QR Code e sfoglia il Catalogo Digitale 2026

Salvare il catalogo in Home sullo smartphone è semplicissimo:

> Su Android

2. Apri il link sul browser predefinito
3. Tocca l'icona "Menu" ☰
4. Clicca su "Aggiungi a" ⊕
5. Seleziona nel menu a tendina la voce "Aggiungi alla schermata Home"
6. Conferma nome e tocca "Aggiungi" per creare l'icona scorciatoia

> Su iOS

2. Apri il link sul browser predefinito
3. Tocca l'icona "Menu" ⋮
4. Clicca su "Condividi" ↗
5. Seleziona nel menu a tendina la voce "Aggiungi alla schermata Home"
6. Conferma nome e tocca "Aggiungi" per creare l'icona scorciatoia



WHY SAMSUNG BUILT IN

Traguardi e obiettivi

03



AI SAMSUNG

Intelligenza Artificiale in cucina

05



ASSISTENZA & CUSTOMER SERVICE

Alleato per il tuo business

06



BUILT IN MASTER

Servizio assistenza premium per i Partner Samsung

07



GARANZIE & SERVIZI POST VENDITA

7 e 5 Anni sui prodotti iconici Samsung

08



KITCHEN CLUB

L'esclusivo portale che premia i mobiliere

10



FORNI

Tradizionali 60cm, Compatti 45cm e Scaldavivande

12



MICROONDE

Da incasso 38cm

46



PIANI COTTURA

Induzione 80, 60 e 29cm Gas 75 e 60cm

52



LAVASTOVIGLIE

Sliding Standard

78



FRIGORIFERI

Da incasso A Libera Installazione

94



DISEGNI TECNICI

120



SPECIFICHE TECNICHE

144

Perché scegliere Samsung

La tecnologia che crea valore ogni giorno

Soluzioni intelligenti, servizi affidabili e un ecosistema che semplifica il lavoro dei mobiliere e la vita dei loro clienti.

I 4 pilastri della leadership Samsung

AI che semplifica la vita

Gli elettrodomestici Samsung ottimizzano consumi, cicli e risultati grazie all'AI integrata, rendendo più immediata ogni attività in cucina.

1

SmartThings: tutto in un'unica App

Una piattaforma che collega la cucina intera, automatizza le routine, abilita il controllo da remoto e include assistenza predittiva.

2

Sicurezza totale con Knox

Protezione a triplo livello per dispositivi, rete domestica e dati personali. Una tecnologia unica nel settore degli elettrodomestici.

3

Affidabilità che dura negli anni

Componenti premium, diagnostica predittiva, 7 anni di aggiornamenti software e performance che si mantengono nel tempo.

4

10 ANNI DI TRANQUILLITÀ

I vantaggi per i partner

1

Assistenza n.1 in Italia

Una rete capillare di tecnici specializzati, con il programma Built-In Master dedicato ai rivenditori, per interventi rapidi e risolutivi.

2

Garanzie 5 e 7 anni sui prodotti iconici

Copertura gratuita che aumenta il valore percepito dell'intera cucina e riduce le criticità post-vendita.

3

Kitchen Club: il programma per crescere insieme

Una piattaforma che sostiene le vendite, premia i risultati, offre formazione continua e materiali professionali aggiornati.



Samsung al fianco dei rivenditori

- Supporto tecnico e commerciale dedicato
- Formazione in store con esperti built-in
- Strumenti digitali e materiali premium
- Ecosistema AI che valorizza la cucina esposta
- Servizi post-vendita ai massimi livelli del mercato



L'ecosistema Samsung trasforma la cucina in un alleato intelligente

Forno, frigorifero, piano cottura e lavastoviglie lavorano insieme, connessi a SmartThings, per cucinare meglio, consumare meno energia ed essere sempre sotto controllo.



Tutta la cucina connessa in un'unica App



Controlla qui tutti i prodotti e marchi compatibili con SmartThings

Con l'App **SmartThings** controlli forno, frigo, piano e lavastoviglie dal telefono: avvii o programmi i cicli, ricevi notifiche, imposti routine automatiche e hai una cucina sempre sotto controllo, anche quando sei fuori casa. SmartThings permette di integrare al suo interno non solo prodotti Samsung, ma tanti altri brand e dispositivi.

Come lo racconti al cliente:

"Con questa App vede tutta la sua casa, compresa la cucina: se il forno ha finito, se la lavastoviglie è pronta, se il frigo consuma di più del solito. È come avere la casa in tasca. In più è compatibile con Alexa, Google Home e tanti altri prodotti oltre Samsung."

L'AI pensa a cottura, lavaggi e consumi

Le funzioni **AI Vision Inside**, **AI Pro Cooking**, **AI Wash** e **AI Energy Mode** regolano in automatico temperature, tempi e consumi, adattandosi al tipo di alimento, allo sporco e alle abitudini di utilizzo, per risultati migliori e meno sprechi di energia.

Come lo racconti al cliente:

"Non deve più indovinare il programma della lavastoviglie o la temperatura del forno: lavastoviglie e forno 'leggono' la situazione e si regolano da soli per cucinare meglio e consumare meno."

Connessione protetta, cucina sempre aggiornata

La tripla protezione **Samsung Knox** protegge i dati personali e la connessione della casa, mentre gli **aggiornamenti software dei prodotti** nel tempo mantengono le funzioni sempre attuali e migliorate, senza cambiare elettrodomestico.

Come lo racconti al cliente:

"Tutti i suoi dati personali sono al sicuro perché protetti dallo stesso sistema di sicurezza con cui Samsung protegge i suoi smartphone, mentre gli aggiornamenti software dei prodotti mantengono le funzioni sempre attuali e migliorate, senza dover cambiare elettrodomestico."

Un esempio di vita reale in una cucina Samsung

Il forno **Dual Cook Steam** con **AI Pro Cooking** controlla la cottura con la telecamera, il piano induzione **Slim Fit** riceve le impostazioni dall'App, la lavastoviglie **Serie 80** regola il ciclo in base allo sporco, mentre il frigo **F1rst 75 AI** ottimizza temperatura e consumi con **AI Energy Mode**. Tutto coordinato da **SmartThings**.

Come lo racconti al cliente:

"Lei imposta tutto dal divano: il forno segue la ricetta, il frigo tiene i consumi sotto controllo e la lavastoviglie capisce da sola a quale temperatura e per quanto tempo deve lavare. A lei resta solo da godersi la cena."

Perché proporre l'ecosistema completo Samsung in cucina

Più valore per il cliente finale, meno problemi per il punto vendita.

Tutta la cucina connessa in un'unica App

Proporre un pacchetto completo Samsung dotato di AI (forno + frigo + piano + lavastoviglie) permette di aumentare il valore percepito non solo degli elettrodomestici, ma anche dell'intera cucina: design coordinato, funzioni AI, App unica, servizi premium. Più valore per la cucina, per i rivenditori e per i clienti finali.

Come lo racconti al cliente:

"Con tutti gli elettrodomestici Samsung connessi la sua cucina diventa veramente 'smart': è un investimento che aumenta il valore della cucina e la semplicità di gestione."

Meno post-vendita per il punto vendita

SmartThings permette all'assistenza Samsung di eseguire una prima diagnostica da remoto, individuando il problema prima ancora di recarsi a casa del consumatore. In questo modo la risoluzione sarà più rapida ed efficace.

Come lo racconti al cliente:

"In caso di bisogno, non deve tornare per forza in negozio: Samsung ha la possibilità di controllare in tempo reale il problema del suo elettrodomestico connesso, accorciando i tempi di riparazione anche della metà del tempo rispetto a un elettrodomestico senza connettività."

L'AI Samsung

Siamo stati i primi a portare l'Intelligenza Artificiale negli elettrodomestici da incasso e l'abbiamo con un obiettivo: migliorare l'esperienza d'uso delle persone e ridurre i consumi e l'impatto ambientale degli elettrodomestici. I nostri prodotti dotati di AI oggi permettono tutto questo, rimanendo sempre attuali attraverso aggiornamenti software continui.

Ecco come l'Intelligenza Artificiale può semplificarvi la vita

Forno Multifunzione Dual Cook Steam



AI Vision Inside ✨

L'AI Camera riconosce gli alimenti e suggerisce tempi, impostazioni e temperatura, monitorando la cottura dall'inizio alla fine.

Piano a Induzione Slim Fit 60cm



AI Pro Cooking ✨

Tramite SmartThings Food trovi, crei e personalizzi qualunque ricetta, inviando le impostazioni di cottura direttamente da smartphone al forno o piano cottura a induzione.

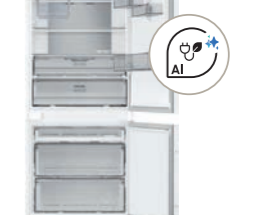
Lavastoviglie Serie 80



AI Wash ✨

Adatta automaticamente la durata e temperatura del ciclo in base allo sporco delle stoviglie.

Frigorifero F1rst 75 AI



AI Energy Mode ✨

L'Intelligenza Artificiale monitora, riduce e ottimizza i consumi per risparmiare energia.

Con Samsung non sei mai solo. Un'assistenza pensata per chi vende cucine

Una rete capillare, procedure chiare e supporto dedicato per risolvere rapidamente ogni esigenza dei rivenditori e dei clienti finali.



Trova il Centro Assistenza più vicino

Usa il numero dedicato ai professionisti:



800.773.648.6

09:00 - 19:00 da Lunedì a Domenica

Come aprire una segnalazione

I rivenditori di cucine possono ricevere assistenza in due modi:

1
Contattando il numero verde dedicato a loro e scegliendo l'opzione «**RIVENDITORI DI CUCINE**» nel menù. Il rivenditore verrà guidato telefonicamente nella stesura della segnalazione.



800.773.648.6

Si consiglia questo metodo a chi effettua una segnalazione per la prima volta e preferisce un supporto a 360°.

Cosa succede una volta aperta la segnalazione?

Il Customer Service visionerà le informazioni ricevute e indicherà la miglior soluzione per il caso segnalato.

2
Aprendo una segnalazione in autonomia scrivendo un'email con queste informazioni: **dove si trova il prodotto, qual è il problema e le informazioni prodotto.**



sei.servicebuiltin@partner.samsung.com

Dove si trova il prodotto
Comunicare l'indirizzo del privato o rivenditore dove si trova il prodotto.

Qual è il problema
Comunicare se si tratta di un mal funzionamento o di un difetto estetico da danno occulto. In quest'ultimo caso, allegare anche un'immagine del danno.

Informazioni prodotto
Allegare la prova d'acquisto prodotto se già venduto all'utente finale e la foto dell'etichetta seriale. Quest'ultima non è obbligatoria, ma velocizza la procedura.

Built In Master e formazione sul territorio: il valore che fa la differenza

Tecnici selezionati, assistenza prioritaria

- Tecnici specializzati nella riparazione degli elettrodomestici da incasso dedicati ai nostri migliori rivenditori e alla riparazione dei prodotti Premium* che godono di estensione di garanzia;
- Tempi di uscita ancora più ridotti rispetto a un centro assistenza standard;
- Servizio gratuito, sempre attivo per la riparazione dei modelli Premium e dedicato in esclusiva ai mobili per tutte le riparazioni, su richiesta.

> Scrivi a bi.training@samsung.com per scoprire se il tuo punto vendita è idoneo a ricevere l'assistenza Premium BiM

BiM



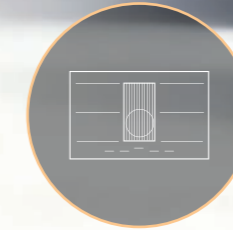
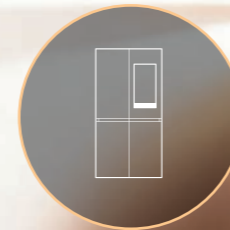
Formatori altamente qualificati sul territorio per presidiare i punti vendita e supportarli:

- nella conoscenza dei prodotti Samsung;
- nella gestione della relazione tra punto vendita e centro assistenza;
- nella configurazione del proprio ecosistema connesso Samsung in negozio.

> Scrivi a bi.training@samsung.com per prenotare un appuntamento con uno di loro

*Tutti i prodotti contraddistinti da scudetto 7 o 5 anni





Garanzia esclusiva di 7 e 5 anni sui prodotti più iconici Samsung

Gli elettrodomestici Premium Samsung godono di una garanzia estesa a 7 o 5 anni. Li riconosci perché sono i modelli contraddistinti nel catalogo da scudetto 7 o 5 anni.

L'estensione di garanzia copre tutti i costi di riparazione, sostituzione, parti di ricambio e uscita del tecnico. Il valore di questo servizio è stimabile in 299 euro per la garanzia di 7 anni e 149 euro per la garanzia di 5 anni.

4 fasi per far ottenere al tuo cliente l'estensione di garanzia:

1

Acquisto

di uno dei codici selezionati

2

Accesso

al sito <https://promotions.my-samsung.com/it/claim/preparation/V3CHA4AKM4L4E>

3

Registrazione

il prodotto selezionato entro **60 gg** dall'acquisto

4

Ricezione

per mail del **codice** di attivazione dell'**extra garanzia**



Consulta il regolamento e scopri i prodotti selezionati

La garanzia è gratuita e copre tutte le spese di intervento a domicilio, manodopera, ricambi originali, trasporto, diritto fisso di chiamata. Dev'essere attivata dal cliente finale entro 60 giorni dalla consegna della cucina completa di elettrodomestici.

Operazione a premio promossa da Samsung Electronics Italia S.p.A., valida dall'1 febbraio 2026 al 31 dicembre 2026 inclusi, riservata ai consumatori maggiorenni ai sensi del D.Lgs. 6 settembre 2005, n. 206, residenti nella UE (sono pertanto esclusi gli acquisti effettuati con Partita IVA) che acquisteranno presso i punti vendita ubicati all'interno del territorio italiano (sono pertanto esclusi Repubblica di San Marino e Città del Vaticano) che esporranno il materiale promo pubblicitario relativo alla presente Operazione, uno degli Elettrodomestici a marchio Samsung specificamente indicati nell'Allegato A al Regolamento, consultabile su <https://www.samsung.com/it/offer/premiumservicebuiltin2026> (i "Prodotti Promozionati"). Sono esclusi gli acquisti effettuati mediante il canale on-line. Registrazione acquisto e richiesta del Premio entro e non oltre le ore 23:59:59 dell'1 marzo 2027 su <https://promotions.my-samsung.com/it/claim/preparation/V3CHA4AKM4L4E>. Premio: estensioni della garanzia convenzionale applicabile ai Prodotti Promozionati, ed in particolare: (i) Estensione della Garanzia convenzionale da 2 a 5 anni per Frigoriferi, codici prodotto: BRB80F30AES0EF, BRB80F26ADS0EF, BRB80F26CES0EF, BRB80F26DES0EF, BRD27703EWW/EF, BRR29703EWW/EF, BRZ22700EWW/EF, RS80F64JEBEF, RS70F64KDTEF, RS70F65QEFEF, RS70F64KDFEF; (ii) Estensione della Garanzia convenzionale da 2 a 7 anni per Forni, codici

prodotto: NV75T9979CD/ET, NV75T8979RK/ET, NQ50T9539BD/ET, NQ50T8539BK/ET, NV7B7997ABK/U5, NV7B6799JBK/U5, NQ5B6753CAK/U5, NV7B5770WBK/U5, NV7B5755SBS/U5, NV7B5640TBK/U5, NQ5B5713GBK/U5, NQ5B5713GBS/U5, NV7B4340UBB/U5, NV7B4540VBK/U5, NV7B4540VBS/U5; (iii) Estensione della Garanzia convenzionale da 2 a 5 anni per Lavastoviglie, codici prodotto: DW60DG790I00U1, DW60DG770I00U1, DW80H73QAI0U1, DW80H73WBI0U1; (iv) Estensione della Garanzia convenzionale da 2 a 5 anni per Piani Cottura, codici prodotto: NZ84T9747VK/UR, NZ84T9747UK/UR, CC90H84JADUR, CC90H84PADUR, NZ85C6058KK/U1, NZ84C6058KK/U1, NZ84C6057KK/U1, NZ84B5066FK/U1, NZ84B6058KK/U1, CC70H64R0D, CC70H64M0D, CC70H64L0D, CC70H64S0D, CC70H85J0D, CC70H85R0D, NZ85C6058KK/U1, NZ84C6058KK/U1, NZ84C6057KK/U1, NZ85C5047KK/U1; (v) Estensione della Garanzia convenzionale da 2 a 7 anni per Frigoriferi, codici prodotto: BRB38G703EWW/EF, BRB38G705DWW/EF, BRB38G705EWW/EF, BRB80F26ACS0EF, RB53DG703ES9EF, RB53DG703EB1EF. La consegna del premio avverrà gratuitamente presso l'indirizzo e-mail indicato sul Sito di Registrazione, entro 180 giorni dalla data di spedizione dell'E-mail di approvazione richiesta. Regolamento completo su <https://www.samsung.com/it/offer/premiumservicebuiltin2026>

Kitchen Club

Il portale dedicato ai rivenditori che supporta, promuove e premia le vendite di elettrodomestici Samsung

Unisciti alla community di rivenditori Samsung che ogni giorno sceglie di crescere insieme a noi.



Quali sono i servizi disponibili all'interno della piattaforma?



MATERIALI

Scarica e utilizza tutti i nostri materiali pubblicitari, compresi i video prodotto, per eccellere nelle tue attività di vendita e promozione



ACADEMY

Una vera e propria Academy in cui fare corsi pensati apposta per prepararti alla vendita dei nostri elettrodomestici



PREMI

Guadagna fantastici premi grazie alla vendita di cucine complete di elettrodomestici Samsung



SUPPORTO

Ricevi informazioni sull'Assistenza Tecnica e metti in contatto con i nostri centri assistenza



Entra nel Kitchen Club e stupisciti!

<https://kitchenclub.samsung.it/>

Accumuli punti spendibili all'interno di un vasto catalogo premi, ancora più d'eccellenza. Inoltre, completando le missioni speciali conquisti badge e sali di livello fino a diventare Maestro del Design!



Oltre 1500 rivenditori di cucine stanno già guadagnando fantastici premi.

Qualche esempio?

200 PUNTI

Galaxy Buds3 Pro



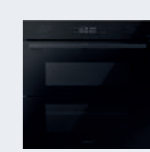
300 PUNTI

Galaxy Ring size 13



400 PUNTI

Dual Cook Flex™



500 PUNTI

BESPOKE Jet™ Lite



600 PUNTI

TV QLED 4K 75"



Oltre **700 PUNTI**

Premium Selection



Forni

Tecnologie uniche e design iconico
per un'esperienza di cottura senza precedenti



Serie 7

Forni tradizionali 60cm

32



Serie 6

Forni tradizionali 60cm
e Compatti 45cm

32



Serie 5

Forni tradizionali 60cm
e Compatti 45cm

34



Serie 4

Forni tradizionali 60cm
e Compatti 45cm

37



Microonde

Microonde da incasso
38cm

48

Gamma Forni

Inizia una nuova storia in cucina

Eleganti e smart, iconici e multifunzione: i forni Samsung sanno come conquistarti. Sempre connessi ai tuoi sogni da Chef, uniscono le più innovative tecnologie di cottura a un design senza eguali.



Serie 7

Il forno intelligente dal design sublime che cucina con te

- > Apertura Touch
- > AI Vision Inside
- > AI Pro Cooking
- > Air Fry
- > 100% Vapore
- > Vapore Regolabile
- > Autopulizia pirolitica
- > Schermo LCD a colori
- > Air Sous Vide
- > Forni Dual Cook



Serie 5

Cotture perfette e connesse, anche al vapore

- > AI Pro Cooking
- > Air Fry
- > Vapore Regolabile
- > Autopulizia catalitica e pirolitica
- > Schermo LCD bianco e nero
- > Air Sous Vide
- > Forni Dual Cook e Dual Cook Flex™



Serie 6

Il forno intelligente che cucina con te

- > AI Vision Inside
- > AI Pro Cooking
- > Air Fry
- > 100% Vapore
- > Vapore Regolabile
- > Autopulizia pirolitica
- > Schermo LCD a colori
- > Air Sous Vide
- > Forni Dual Cook Flex™



Serie 4

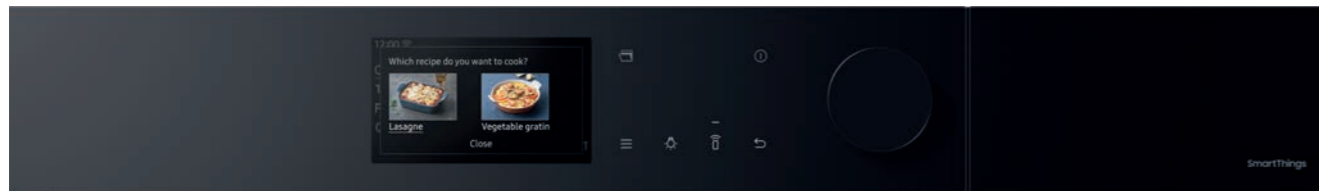
Cotture perfette e connesse

- > AI Pro Cooking
- > Vapore Naturale
- > Autopulizia catalitica e pirolitica
- > Schermo LED
- > Air Sous Vide
- > Forni Single Fan, Dual Cook e Dual Cook Flex™

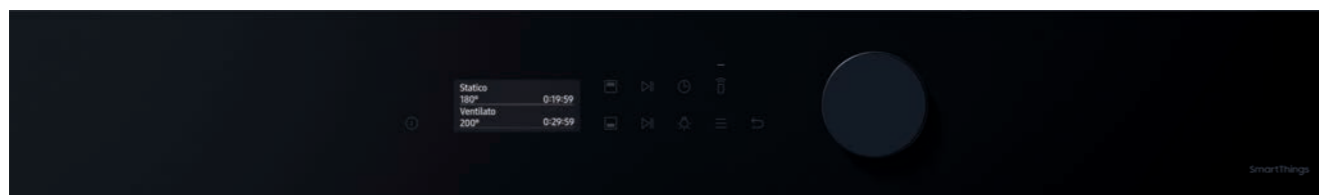
Display

Eleganti e intuitivi, ti aiutano in ogni cottura

Serie 7 / Serie 6



Serie 5



Serie 4



PULSANTE DI ALIMENTAZIONE

Premere per accendere/ spegnere il forno.



VAPORE NATURALE

Usare per aggiungere vapore alla modalità di cottura corrente.



TIMER

Aiuta a tenere sotto controllo il tempo trascorso ed il funzionamento durante la cottura.



TEMPERATURA

Premere per impostare la temperatura.



TEMPO DI COTTURA

Premere per impostare il tempo di cottura.



SMART CONTROL

Premere per abilitare/disabilitare la funzione Smart Control.



MANTIENI IN CALDO

Usare questa funzione solo per mantenere caldi i cibi appena cotti.



INDIETRO

Annulla le impostazioni correnti e torna alle impostazioni predefinite.



OK OK

Premere per confermare i cambiamenti.



SU/GIÙ

Utilizzare per regolare il valore di impostazione per la selezione.



LUCE

Premere per accendere e spegnere la luce interna del forno.



OPZIONI

Premere per visualizzare l'elenco. Toccare e tenere premuto per 3 secondi per visualizzare le impostazioni di sistema.



APERTURA TOUCH

Toccare per aprire automaticamente lo sportello.



COMPARTO SUPERIORE/INFERIORE

Quando il divisorio è inserito, il vano di cottura è suddiviso in due compartimenti: uno superiore ed uno inferiore. La spia corrispondente si accende. Rimuovendo il divisorio, il vano di cottura opera in modalità singola.



LUCE DEL FORNO

Premere per accendere e spegnere la luce interna. La luce del forno si accende automaticamente all'apertura dello sportello o all'attivazione del forno. La luce si spegne automaticamente dopo un periodo di inattività per favorire il risparmio energetico.



SICUREZZA BAMBINI

Per evitare incidenti, Sicurezza bambini disabilita tutti i controlli. Tenere premuto per 3 secondi per attivare, oppure tenere nuovamente premuto per 3 secondi per disattivare il blocco sul pannello di controllo.



ARROSTITURA

Esegue un ciclo di pre-riscaldamento automatico fino a quando il forno non raggiunge la temperatura di 220°C. Quindi l'elemento riscaldante superiore e la ventola di convezione iniziano a rosolare le pietanze. Al termine, la cottura proseguirà a basse temperature. Usare questa modalità per manzo, pollame o pesce.

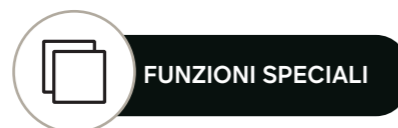


AUTO COTTURA AUTOMATICA

Per i cuochi con poca esperienza, il forno offre delle ricette a cottura automatica. Usufruire di questa funzione per risparmiare tempo o ridurre la curva di apprendimento. Il tempo e la temperatura di cottura verranno regolati automaticamente in base alla ricetta selezionata.

**PULIZIA**

Questa funzione permette di risparmiare tempo eliminando la necessità di eseguire una regolare pulizia manuale del forno. Durante questo processo sul display viene visualizzato il tempo rimanente.

**FUNZIONI SPECIALI**

Aggiungere funzioni speciali o supplementari per migliorare la propria esperienza di cottura. Le funzioni speciali non sono permesse nella modalità doppia cottura.

**SOUS VIDE**

Utilizza aria calda a bassa temperatura per implementare la modalità Sous Vide senza vapore o serbatoio dell'acqua. In questa modalità il forno mantiene temperature costanti all'interno del vano cottura.

**GRILL VENTILATO**

I due elementi riscaldanti generano un calore che viene uniformemente distribuito dalla ventola. Usare questa modalità per grigliare carne o pesce.

**COTTURA A VAPORE**

Il vapore caldo prodotto dal generatore viene diffuso nel forno dall'apposito ugello per cuocere il cibo. Selezionando questa modalità è possibile scegliere tra cottura con vapore regolabile e cottura 100% vapore con vaporiera in vetro.

**VAPORE VENTILATO**

Il calore generato da questa funzione viene mantenuto costante dal vapore caldo. L'intensità del vapore può essere regolata su Bassa, Media o Alta. Questa modalità è idonea per la cottura di pasta sfoglia, torte lievitate, pane e pizza, ma anche per arrostitire carne e pesce.

**AIR FRY**

La modalità che utilizza aria calda per ottenere cibi surgelati o freschi più croccanti e più sani senza (o con meno) grassi rispetto alle normali modalità ventilate.

**STATICO**

Il calore viene generato dagli elementi riscaldanti superiori e inferiori. Usare questa funzione per eseguire una cottura standard e dorare la maggior parte delle pietanze.

**RESISTENZA INFERIORE**

L'elemento riscaldante inferiore genera calore. Usare questa modalità al termine della fase di cottura per dorare il fondo di una quiche o di una pizza.

**RESISTENZA SUP. + VENTILATO + VAPORE**

Il calore generato da questa funzione viene diffuso uniformemente nel forno dalla ventola e il vapore caldo contribuisce all'azione degli elementi riscaldanti. Questa modalità è idonea per arrostitire carni, pollame e pesci ottenendo una crosta esterna.

**RESISTENZA INF. + VENTILATO + VAPORE**

Il calore generato da questa funzione viene diffuso uniformemente nel forno dalla ventola e il vapore caldo contribuisce all'azione degli elementi riscaldanti. Questa modalità è idonea per prodotti croccanti come la pizza o la torta di mele.

**VENTILATO**

L'elemento riscaldante posteriore genera un calore che viene uniformemente distribuito dalla ventola. Usare questa modalità per cuocere e dorare su diversi livelli contemporaneamente.

**VENTILATO ECO**

La modalità che usa un sistema di riscaldamento ottimizzato per risparmiare energia. I tempi di cottura aumentano leggermente lasciando tuttavia i risultati invariati. Da notare che questa modalità non richiede la fase di preriscaldamento.

**RESISTENZA SUPERIORE + VENTILATO**

L'elemento riscaldante superiore genera un calore che viene uniformemente distribuito dalla ventola. Usare questa modalità per cuocere pietanze che richiedono una doratura superiore, ad esempio carne o lasagne.



Serie 4



Serie 5, 6, 7



Serie 4



Serie 5, 6, 7



Serie 4



Serie 5, 6, 7

**RESISTENZA INFERIORE + VENTILATO**

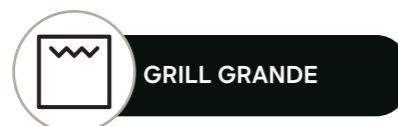
L'elemento riscaldante inferiore genera un calore che viene uniformemente distribuito dalla ventola. Usare questa modalità per la cottura di pizza, pane o torte.



Serie 4



Serie 5, 6, 7

**GRILL GRANDE**

Il grill di grandi dimensioni emette calore. Usare questa modalità per rosolare la parte superiore dei cibi, ad esempio carne, lasagne o gratin.

**GRILL ECO**

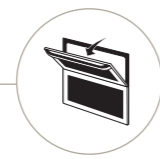
Viene attivata una piccola area del grill. Utilizzare questa funzione per piatti di piccole dimensioni che necessitano di meno calore.



Dual Cook e Cook Flex™

4 forni in 1

Massima flessibilità: cuoci contemporaneamente due pietanze con tempi, temperature e impostazioni diverse. Inoltre, **puoi utilizzare anche la sola cavità superiore risparmiando fino al 25%¹ di energia.**



La tecnologia Dual Cook è disponibile anche in versione Dual Cook Flex™ con doppia porta

(1) Consumo totale di energia ridotto del 25,3% in base ai test condotti secondo il protocollo IEC-60350 su Samsung NV7B5675LAK. I risparmi effettivi variano a seconda dell'elemento di cottura, dell'uso ed altri fattori.



Dual Cook Steam

8 forni in 1

Alla tecnologia Dual Cook si aggiunge la magia del vapore: cuoci contemporaneamente due pietanze, in modo tradizionale nella cavità superiore e a vapore in quella inferiore. La tecnologia Dual Cook Steam è disponibile anche in versione Dual Cook Flex™ con doppia porta.



Funzioni Vapore

Il pieno di gusto, in tutta leggerezza




100% VAPORE

Il forno è dotato di una vaporiera in cui viene iniettato il vapore, per una cottura a 99° delicata di pesce e verdure.

Inoltre, grazie alla vaporiera di serie, tutti i forni Samsung dotati di 100% Vapore sono anche pirolitici, un unicum nel mercato.

Come funziona?


1. Versa l'acqua nel serbatoio.
2. Utilizza l'apposita Vaporiera in vetro.
3. Attiva la funzione 100% vapore e seleziona Vapore 100% .



VAPORE REGOLABILE

Inietta il vapore nella cavità del forno e crea le condizioni perfette per la cottura di pane e di carne. La quantità di vapore è regolabile su 3 livelli: basso, medio, alto. Ideale per brasati, arrosti e prodotti da forno.

Come funziona?


1. Versa l'acqua nell'apposito serbatoio (capienza 600ml).
2. Attiva la funzione Vapore Regolabile  e imposta il livello desiderato.



VAPORE NATURALE

L'acqua nello scomparto inferiore evapora creando un ambiente umido perfetto per la lievitazione e cottura degli impasti. Perfetto per prodotti da forno.

Come funziona?

1. Versa l'acqua nell'accessorio vapore fino alla linea guida (circa 300 ml) e posizionalo sul fondo.
2. Seleziona l'icona vapore naturale  e imposta la temperatura della cottura.

Piatti leggeri, ricchi di gusto

Air Fry

La croccantezza e leggerezza della frittura ad aria

Air Fry combina uno speciale vassoio traforato con la circolazione di aria calda che avvolge il cibo: basta un filo d'olio e selezionare la modalità Air Fry. Il vassoio Air Fry permette grandi cotture in uno spazio 3 volte superiore rispetto ad una normale friggitrice ad aria.




Sapori autentici

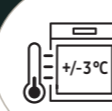
Sous Vide

Innovativa cottura a bassa temperatura per una gustosa morbidezza e sapori intatti

Una combinazione di tecnologie per cotture uniformi, prolungate e a bassa temperatura. Regolazione a partire da 50° fino a 95°, modificabile di grado in grado, per mantenere inalterate le proprietà organolettiche degli alimenti ed esaltarne il sapore. Adatta anche alla cottura delle pietanze sottovuoto.



Da utilizzare solo nella cavità superiore tramite apposito accessorio e funzione Air Fry 



Da utilizzare a cavità intera selezionando la funzione Sous Vide 



Gestisci le cotture senza aprire il forno

AI Vision Inside

Guarda, monitora, prepara

L'AI Camera integrata riconosce* le pietanze all'interno del forno, impostando tempi e temperatura. Ti permette di monitorare la cottura senza aprire la porta e ti assiste in ogni fase con utili consigli.



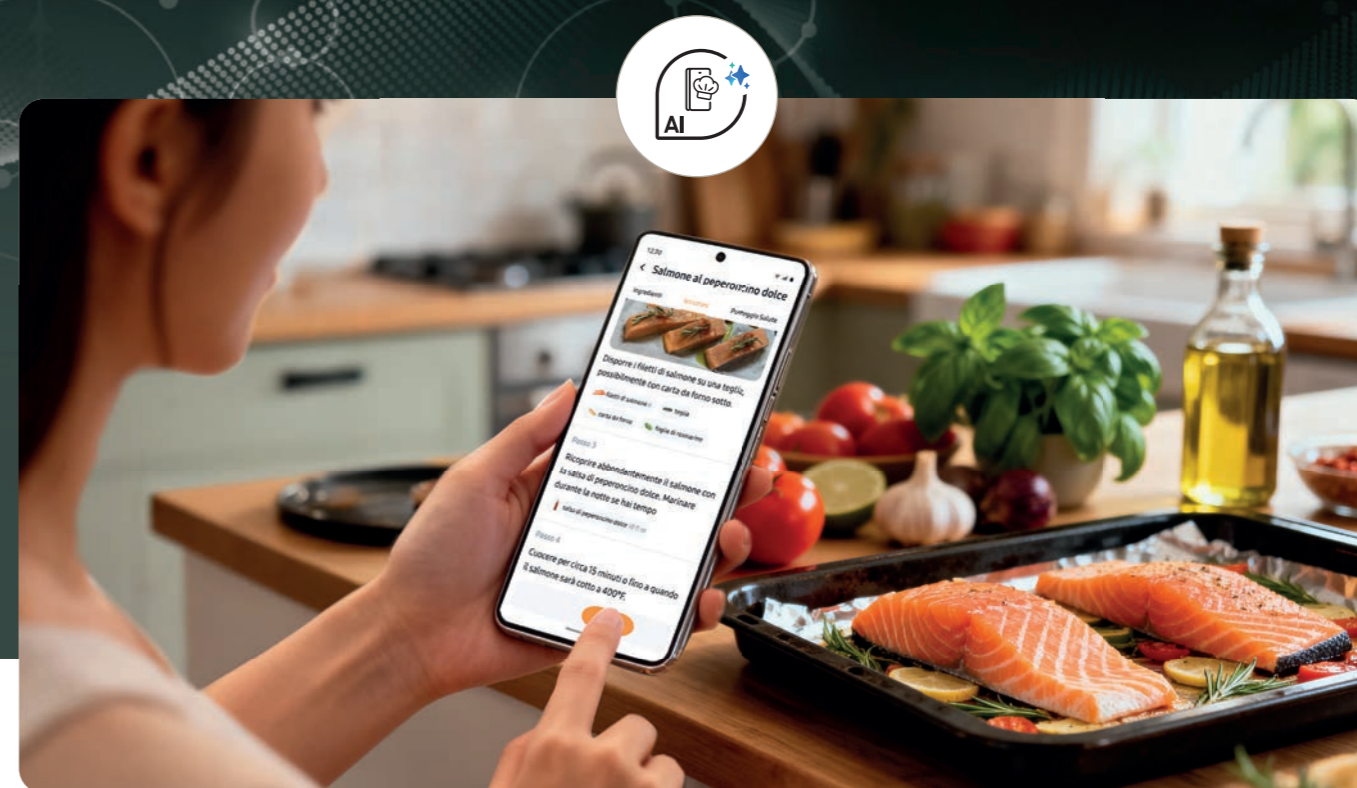
(*) Per ottimizzare la funzione di riconoscimento, il piatto va posizionato al centro del forno. La precisione di riconoscimento può variare in base alle effettive condizioni di utilizzo, ad esempio al tipo di ingredienti, alla pulizia del vano del forno e all'intensità della luce ambiente. Per maggiori informazioni si rimanda al manuale d'istruzioni presente all'interno della confezione.
Scena rappresentata a solo scopo illustrativo. Le immagini presentate possono essere diverse da quelle acquisite dalla fotocamera.

Le tue ricette più semplici e personalizzate

AI Pro Cooking

Un aiuto chef intelligente in cucina

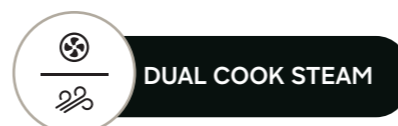
Grazie all'Intelligenza Artificiale gestisci al meglio il forno anche da smartphone*. L'AI ti suggerisce le ricette e ti aiuta a evitare pasticci: il forno capisce quando le pietanze stanno per bruciare e ti avvisa. Consulta tante ricette, registra** le tue cotture e condividile sui social!



(*) Disponibile per dispositivi Android e iOS. Sono necessari una connessione Wi-Fi e un account Samsung.
(**) Crea video registrati solo con la porta del forno chiusa. Al termine della cottura, la codifica del video in formato MPEG richiede solo 20 secondi.

Tecnologie Forni

Il meglio dell'evoluzione tecnologica per le tue cotture



DUAL COOK STEAM

Due zone di cottura che funzionano in modo indipendente per risparmiare tempo ed energia, preparando contemporaneamente piatti con impostazioni diverse, tra cui la cottura al forno nella parte superiore e quella a vapore nella parte inferiore.



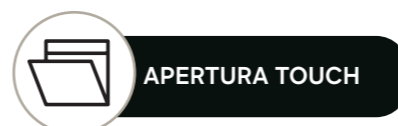
DUAL COOK

Singola, simultanea, totale: scegli la modalità di cottura più adatta alle tue esigenze, utilizzando o meno l'apposito separatore. Dual Cook offre infinite possibilità di preparazione in cucina, ottimizzando tempi, consumi e spazio.



SINGLE FAN

Una singola cavità con una capacità XXL da 76 litri per cuocere senza confini. La grande ventola consente di gestire le cotture multilivello e, unita al grill e alle resistenze permette cotture impeccabili.



APERTURA TOUCH

Il forno in armonia con la tua cucina: basta un tocco per aprire automaticamente la porta ed accedere al forno. Tocca il display e dai inizio alla magia. L'apertura manuale del forno è sempre possibile in totale sicurezza, evitando scottature o bruciature.



DUAL DOOR

Apertura totale della porta per accedere all'intera cavità e controllare entrambe le cotture; accesso singolo alla parte superiore per ritoccare le pietanze senza disperdere il calore della sezione inferiore, evitando così di compromettere la qualità della cottura.



SINGLE DOOR

Un'estetica tradizionale unita a una praticità impareggiabile. La maniglia slim total black conferisce un tocco di eleganza in più.



AI VISION

Con **AI Vision Inside** puoi gestire le cotture senza aprire il forno: la telecamera integrata riconosce automaticamente le pietanze e imposta da sola tempi e temperatura ideali. Ti permette di controllare l'avanzamento della cottura in ogni momento e ti guida passo dopo passo con suggerimenti utili.



AI PRO COOKING

Con **AI Pro Cooking** hai un vero assistente intelligente in cucina: puoi controllare il forno dallo smartphone, ricevere suggerimenti di ricette personalizzate ed evitare errori grazie agli avvisi quando una pietanza rischia di bruciarsi. Puoi inoltre accedere a molte ricette, salvare le tue preparazioni e condividerle facilmente sui social.

Tecnologie AI ✨



COTTURA 100% VAPORE

Prepara piatti sani con la Cottura Vapore 100% e lo speciale Accessorio Vapore 100%. Il cibo mantiene così il gusto naturale e il proprio valore nutrizionale. E, dopo la cottura, non è più necessario pulire la cavità: basta eseguire un ciclo pirolitico e lavare l'accessorio in lavastoviglie.



VAPORE REGOLABILE SU 3 LIVELLI

Grazie alla tecnologia Vapore Assistito su 3 Livelli, aggiungi un soffio di vapore alla cottura in forno per garantire che gli alimenti conservino la propria umidità naturale. Così ottieni pietanze fragranti all'esterno e morbide all'interno. Inoltre la quantità di vapore è facilmente regolabile su 3 livelli.



VAPORE NATURALE

L'acqua nello scomparto inferiore evapora creando un ambiente umido perfetto per la lievitazione e cottura degli impasti. Perfetto per prodotti da forno.



AIR FRY

Air Fry combina uno speciale vassoio con la circolazione di aria calda che avvolge il cibo: basta un filo d'olio e selezionare la modalità Air Fry. Il modo ideale per patatine fritte, crocchette, verdure e pesce croccanti fuori, morbidi dentro.



SOUS VIDE

Una combinazione di tecnologie per cotture uniformi, prolungate e a bassa temperatura. Regolazione a partire da 50° fino a 95°, per mantenere inalterate le proprietà organolettiche degli alimenti ed esaltarne il sapore. Adatta anche alla cottura delle pietanze sottovuoto.



SONDA CARNE

Controlla facilmente la temperatura interna della carne e assicurati che sia sempre cotta secondo i tuoi gusti. La sonda elimina qualsiasi dubbio indicando chiaramente quando la carne è cotta a puntino, evitandoti così di aprire il forno e disperdere il calore.



PULIZIA CATALITICA

Durante la cottura, il rivestimento catalitico situato nella parte posteriore del forno assorbe il grasso e scioglie ogni residuo.



PULIZIA PIROLITICA

Il forno è sempre pulito con il sistema autopulente pirolitico che scalda il vano per bruciare i residui di cottura, lasciando solo ceneri da spazzare via.



PULIZIA IDROLITICA

È la pulizia manuale del forno mediante acqua che scaldata dal programma dedicato si trasforma in vapore per eliminare successivamente con facilità i residui di cibo e grasso.



SPEED OVEN

Il sistema di cottura Speed Oven utilizza cinque elementi riscaldanti che operano in una cavità dalle dimensioni compatte, per cuocere ogni piatto in un terzo del tempo rispetto ai sistemi di cottura tradizionali.



MICROONDE

Rispetto ai semplici microonde, i forni compatti Samsung hanno un maggior spazio di cottura, per non porre limiti alla fantasia. Inoltre, le numerose funzioni aggiuntive permettono di preparare piatti deliziosi e cotti alla perfezione.



VANO IN SMALTO CERAMICO

Il rivestimento in smalto ceramico è antiaderente e iniscalfibile, per facilitare la pulizia del vano cottura e prolungarne l'integrità.

Forni Serie 7



PREZZO* 2.809 €



Forni Serie 6



PREZZO* 2.674 €



PREZZO* 1.617 €



PREZZO* 739 €



Dual Cook Steam

NV7B7997ABK

EAN: 8806095007885

Finitura: **Vetro Nero** | Vetro: **Lucido**

APERTURA TOUCH	AI PRO COOKING	AI VISION INSIDE	DUAL COOK STEAM
COTTURA A VAPORE 100%	VAPORE REGOLABILE SU 3 LIVELLI	AIR FRY	SOUS VIDE
		76L	A+
PULIZIA PIROLITICA	SONDA CARNE	GRANDE CAPACITÀ	EFFICIENZA ENERGETICA



- Forno Multifunzione Dual Cook, Doppia Ventola
- 23 funzioni di cottura; 168 funzioni di cottura automatiche; 20 a vapore
- Comandi Touch e Manopola Monolite
- Overvoltage Security
- Sicurezza Bambini
- Guida telescopica 2 livelli
- 2 Lampade Interne
- Display 4,3" TFT-LCD
- Funzione Grill 300°C
- Vano in smalto ceramico



Dual Cook Flex™ Steam

NV7B6799JBK

EAN: 8806094936711

Finitura: **Vetro Nero** | Vetro: **Lucido**

AI PRO COOKING	AI VISION INSIDE	DUAL DOOR	DUAL COOK STEAM
COTTURA A VAPORE 100%	VAPORE REGOLABILE SU 3 LIVELLI	AIR FRY	SOUS VIDE
		76L	A+
PULIZIA PIROLITICA	SONDA CARNE	GRANDE CAPACITÀ	EFFICIENZA ENERGETICA



- Forno Multifunzione Dual Cook con Doppia Porta
- 23 funzioni di cottura; 168 funzioni di cottura automatiche; 20 a vapore
- Comandi Touch e Manopola Monolite
- Overvoltage Security
- Sicurezza Bambini
- Guida telescopica 1 livello
- 2 Lampade Interne
- Display 4,3" TFT-LCD
- Funzione Grill 300°C
- Vano in smalto ceramico



Microonde Combinato 45cm

NQ5B6753CAK

EAN: 8806094348682

Finitura: **Vetro Nero** | Vetro: **Lucido**

		M	
AI PRO COOKING	SPEED OVEN	MICROONDE	GRILL
		50L	
VAPORIERA PRO STEAMER	AIR FRY	GRANDE CAPACITÀ	PULIZIA A VAPORE
SISTEMA DEODORANTE	VARO IN SMALTO CERAMICO		



- Microonde Combinato Compatto con Doppia Ventola
- 6 programmi microonde; 3 funzioni di cottura combinate forno + microonde; 11 funzioni di cottura in modalità forno; 40 funzioni di Cottura Automatiche
- 5 Programmi Scongelo
- Funzione Mantieni in Caldo
- Sicurezza Bambini
- 1 Lampada Interna
- Comandi Touch e doppia manopola
- Display 4,3" TFT-LCD



Scaldavivande da Incasso

NL20T8100WK

EAN: 8806090119354

Finitura: **Vetro Nero** | Vetro: **Lucido**

	25L
GUIDA TELESCOPICA	CAPACITÀ



- Cassetto Scaldavivande
- Capacità 25 Lt
- Regolazione Temperature da 30°C a 80°C
- Spia Funzionamento a LED
- Altezza 15cm
- Porta Push & Pull
- Safe Opening & Closing Anti-slip Mat

Forni Serie 5



PREZZO* 2.022 €



PREZZO* 1.776 €



PREZZO* 1.405 €



PREZZO* 1.271 €



Dual Cook Flex™ Steam

Dual Cook Flex™

Dual Cook

Microonde Compatto 45cm

NV7B5770WBK

EAN: 8806094468038

NV7B5755SBS

EAN: 8806094500134

NV7B5640TBK

EAN: 8806094500080

NQ5B5713GBK

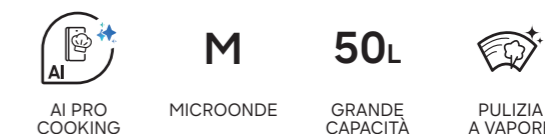
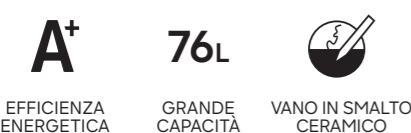
EAN: 8806094348507

Finitura: **Vetro Nero** | Vetro: **Lucido**

Finitura: **Inox**

Finitura: **Vetro Nero** | Vetro: **Lucido**

Finitura: **Vetro Nero** | Vetro: **Lucido**



- Forno Multifunzione Dual Cook con Doppia Porta
- 18 funzioni di cottura; 40 funzioni di cottura automatiche: 10 Dual Cook
- Comandi Touch e Manopola Monolite
- Overvoltage Security
- Sicurezza Bambini
- Guida telescopica 1 livello
- 2 Lampade Interne
- Display Mono LCD 2.25"
- Funzione Grill 270°C



- Forno Multifunzione Dual Cook con Doppia Porta
- 16 funzioni di cottura; 40 funzioni di cottura automatiche: 10 Dual Cook
- Comandi Touch e Manopola Monolite
- Overvoltage Security
- Sicurezza Bambini
- Guida telescopica 1 livello
- 2 Lampade Interne
- Display Mono LCD 2.25"
- Funzione Grill 270°C



- Forno Multifunzione Dual Cook, Doppia Ventola
- 16 funzioni di cottura; 40 funzioni di cottura automatiche: 10 Dual Cook
- Comandi Touch e Manopola Monolite
- Overvoltage Security
- Sicurezza Bambini
- Guida telescopica 1 livello
- 2 Lampade Interne
- Display Mono LCD 2.25"
- Funzione Grill 270°C



- Microonde Compatto
- Funzioni di Cottura: 20 automatiche di cui 5 programmi scongelamento
- 3 programmi microonde
- Funzione Mantieni in Caldo
- Sicurezza Bambini
- 1 Lampada Interna
- Comandi Touch e Manopola Monolite
- Display Mono LCD 2.25"
- Filtro deodorizzante

Forni Serie 5



PREZZO* 1.239 €



Microonde Compatto 45cm

NQ5B5713GBS

EAN: 8806094348521

Finitura: **Inox**



AI PRO COOKING

M

MICROONDE

50L

GRANDE CAPACITÀ



PULIZIA A VAPORE



SISTEMA DEODORANTE



VANO IN SMALTO CERAMICO



Scaldavivande da Incasso

NL20T8100WK

EAN: 8806090119354

Finitura: **Vetro Nero | Vetro: Lucido**



GUIDA TELESCOPICA

25L

CAPACITÀ



- Cassetto Scaldavivande
- Capacità 25 Lt
- Regolazione Temperature da 30°C a 80°C
- Spia Funzionamento a LED
- Altezza 15cm
- Porta Push & Pull
- Safe Opening & Closing Anti-slip Mat

Forni Serie 4



PREZZO* 1.568 €



Dual Cook Flex™

NV7B4340UBB

EAN: 8806094336825

Finitura: **Black Inox**



AI PRO COOKING



DUAL DOOR



DUAL COOK



VAPORE NATURALE



SONDA CARNE



SOUS VIDE



PULIZIA CATALITICA



EFFICIENZA ENERGETICA

76L

GRANDE CAPACITÀ



VANO IN SMALTO CERAMICO



SCHERMO FULL TOUCH



PREZZO* 1.500 €



Dual Cook Flex™

NV7B4540VBK

EAN: 8806094936698

Finitura: **Vetro Nero | Vetro: Lucido**



AI PRO COOKING



DUAL DOOR



DUAL COOK



VAPORE NATURALE



SOUS VIDE



PULIZIA CATALITICA



EFFICIENZA ENERGETICA



GRANDE CAPACITÀ



VANO IN SMALTO CERAMICO



Forni Serie 4



PREZZO* 1.247 €



PREZZO* 1.157 €



PREZZO* 1.045 €



PREZZO* 1.000 €



Dual Cook Flex™

NV7B4540VBS

EAN: 8806094337372

Finitura: **Inox**

AI PRO COOKING	DUAL DOOR	DUAL COOK	VAPORE NATURALE
SOUS VIDE	PULIZIA CATALITICA	A+ EFFICIENZA ENERGETICA	76L GRANDE CAPACITÀ
VANO IN SMALTO CERAMICO			



- Forno Multifunzione Dual Cook con Doppia Porta
- 15 funzioni di cottura; 40 funzioni di cottura automatiche: 10 Dual Cook
- Comandi Touch e doppia manopola
- Overvoltage Security
- Sicurezza Bambini
- Guida telescopica 1 livello
- 2 Lampade Interne
- Display Digitale LED
- Funzione Grill 270°C

Dual Cook

NV7B4240UBB

EAN: 8806094336733

Finitura: **Black Inox**

AI PRO COOKING	DUAL COOK	VAPORE NATURALE	SONDA CARNE
SOUS VIDE	PULIZIA CATALITICA	A+ EFFICIENZA ENERGETICA	76L GRANDE CAPACITÀ
VANO IN SMALTO CERAMICO	SCHERMO FULL TOUCH		



- Forno Multifunzione Dual Cook, Doppia Ventola
- 15 funzioni di cottura; 40 funzioni di cottura automatiche: 10 Dual Cook
- Comandi Touch Screen
- Overvoltage Security
- Sicurezza Bambini
- Guida telescopica 1 livello
- 2 Lampade Interne
- Display Digitale LED
- Funzione Grill 270°C

Dual Cook

NV7B4240UBS

EAN: 8806094336740

Finitura: **Inox**

AI PRO COOKING	DUAL COOK	VAPORE NATURALE	SONDA CARNE
SOUS VIDE	PULIZIA CATALITICA	A+ EFFICIENZA ENERGETICA	76L GRANDE CAPACITÀ
VANO IN SMALTO CERAMICO	SCHERMO FULL TOUCH		



- Forno Multifunzione Dual Cook, Doppia Ventola
- 15 funzioni di cottura; 40 funzioni di cottura automatiche: 10 Dual Cook
- Comandi Touch Screen
- Overvoltage Security
- Sicurezza Bambini
- Guida telescopica 1 livello
- 2 Lampade Interne
- Display Digitale LED
- Funzione Grill 270°C

Single Fan

NV7B41307AK

EAN: 8806094336689

Finitura: **Vetro Nero**

AI PRO COOKING	SINGLE FAN	A+ EFFICIENZA ENERGETICA	76L GRANDE CAPACITÀ
PULIZIA PIROLITICA	VANO IN SMALTO CERAMICO	PULIZIA A VAPORE	



- Forno Multifunzione con Singola Ventola
- 12 funzioni di cottura; 20 funzioni di cottura automatiche
- Comandi Touch e doppia manopola
- Overvoltage Security
- Sicurezza Bambini
- 2 Lampade Interne
- Display Digitale LED
- Funzione Grill 270°C

Forni Serie 4



PREZZO* 786 €



Single Fan

NV7B4140VBB

EAN: 8806094467987

Finitura: **Black Inox**



- Forno Multifunzione con Singola Ventola
- 13 funzioni di cottura; 20 funzioni di cottura automatiche
- Comandi Touch e doppia manopola
- Overvoltage Security
- Sicurezza Bambini
- Guida telescopica 1 livello
- 2 Lampade Interne
- Display Digitale LED
- Funzione Grill 270°C



PREZZO* 751 €



Single Fan

NV7B4040VBK

EAN: 8806094467963

Finitura: **Vetro Nero | Vetro: Lucido**



- Forno Multifunzione con Singola Ventola
- 13 funzioni di cottura; 20 funzioni di cottura automatiche
- Comandi Touch Screen
- Overvoltage Security
- Sicurezza Bambini
- Guida telescopica 1 livello
- 2 Lampade Interne
- Display Digitale LED
- Funzione Grill 270°C



PREZZO* 719 €



Single Fan

NV7B41403BS

EAN: 8806094477504

Finitura: **Inox**



- Forno Multifunzione con Singola Ventola
- 13 funzioni di cottura; 20 funzioni di cottura automatiche
- Comandi Touch e doppia manopola
- Overvoltage Security
- Sicurezza Bambini
- 2 Lampade Interne
- Display Digitale LED
- Funzione Grill 270°C



PREZZO* 1.365 €



Microonde Combi Plus 45cm

NQ5B4363EBS

EAN: 8806094301069

Finitura: **Inox**



- Microonde Combinato Compatto con Singola Ventola
- 6 programmi microonde
- 2 funzioni di cottura combinate forno + microonde
- 5 funzioni di cottura in modalità forno
- Funzioni di Cottura: 25 Automatiche
- 5 Programmi Scongelo
- Sicurezza Bambini
- 1 Lampada Interna
- Comandi Touch
- Display Digitale LED

Forni Serie 4



PREZZO* 1.020 €



PREZZO* 919 €

PREZZO* 739 €



Microonde Compatto 45cm

NQ5B4513GBK

EAN: 8806095480800

Finitura: **Vetro Nero** | Vetro: **Lucido**



AI PRO COOKING

M

MICROONDE

50L

GRANDE CAPACITÀ



PULIZIA A VAPORE



SISTEMA DEODORANTE



VANO IN SMALTO CERAMICO



AI PRO COOKING

M

MICROONDE

50L

GRANDE CAPACITÀ



PULIZIA A VAPORE



SISTEMA DEODORANTE



VANO IN SMALTO CERAMICO

Scaldavivande da Incasso

NL20T8100WK

EAN: 8806090119354

Finitura: **Vetro Nero** | Vetro: **Lucido**



GUIDA TELESCOPICA

25L

CAPACITÀ



- Microonde Compatto
- Funzioni di Cottura: 20 automatiche di cui 5 programmi scongelamento
- 3 programmi microonde
- Funzione Auto Defrost
- Funzione Mantieni in Caldo
- Sicurezza Bambini
- 1 Lampada Interna
- Comandi Touch e doppia manopola
- Display Digitale LED



- Microonde Compatto
- Funzioni di Cottura: 20 automatiche di cui 5 programmi scongelamento
- 3 programmi microonde
- Funzione Auto Defrost
- Funzione Mantieni in Caldo
- Sicurezza Bambini
- 1 Lampada Interna
- Comandi Touch e doppia manopola
- Display Digitale LED



- Cassetto Scaldavivande
- Capacità 25 Lt
- Regolazione Temperature da 30°C a 80°C
- Spia Funzionamento a LED
- Altezza 15cm
- Porta Push & Pull
- Safe Opening & Closing Anti-slip Mat





Leccarda

Leccarda antiaderente bassa. Resistente a temperature fino a 300 °C. Non adatta alla pirolisi.

> Presente nei modelli:

NV7B7997ABK (2 unità), NV7B6799JBK, NV7B5770WBK (2 unità), NV7B5755SBS (2 unità), NV7B5640TBK, NV7B4540VBS, NV7B4340UBB, NV7B4540VBK, NV7B4240UBB, NV7B4240UBS, NV7B41307AK, NV7B4040VBK, NV7B4140VBB, NV7B41403BS, NQ5B6753CAK, NQ5B4363EBS



Piatto Doratore

Speciale accessorio in ceramica adatto alla cottura a microonde per preparazioni croccanti, pizza e dolci.

> Presente nei modelli:

NQ5B6753CAK, NQ5B5713GBK, NQ5B5713GBS, NQ5B4363EBS, NQ5B4513GBS, NQ5B4513GBK



Sonda Carne

Monitora la temperatura interna del cibo per preparazioni sempre perfette.

> Presente nei modelli:

NV7B7997ABK, NV7B6799JBK, NV7B5770WBK, NV7B5755SBS, NV7B4340UBB, NV7B4240UBB, NV7B4240UBS



Vaporiera

Vaporiera in vetro e acciaio per preparazioni 100% Vapore che conservano inalterate le proprietà nutrizionali e il gusto degli alimenti.

> Presente nei modelli:

NV7B7997ABK, NV7B6799JBK



Vapore Naturale

Vassoio in ceramica smaltata antibatterica per preparazioni con vapore naturale. Resistente fino a 300°, non adatto alla pirolisi.

> Presente nei modelli:

NV7B5755SBS, NV7B5640TBK, NV7B4540VBS, NV7B4540VBK, NV7B4340UBB, NV7B4240UBB, NV7B4240UBS, NV7B4040VBK, NV7B4140VBB, NV7B41403BS, NQ5B4363EBS



Pro Steamer

Uno speciale contenitore dotato di una griglia per tenere i cibi distanti dall'acqua e di un coperchio in metallo che non può essere attraversato dalle microonde. La cottura avviene riscaldando l'acqua nel contenitore: il vapore che si crea cuoce i cibi.

> Presente nei modelli:

NQ5B6753CAK



Guide Telescopiche su 2 livelli

Guide telescopiche fisse a 2 livelli non adatte a pirolisi, con sistema d'arresto.

> Presente nei modelli:

NV7B7997ABK



Guide Telescopiche su 1 livello

Guida telescopica fissa a 1 livello non adatta a pirolisi, con sistema d'arresto.

> Presente nei modelli:

NV7B5770WBK, NV7B5755SBS, NV7B5640TBK, NV7B4540VBS, NV7B6799JBK, NV7B4540VBK, NV7B4340UBB, NV7B4240UBB, NV7B4240UBS, NV7B4040VBK, NV7B4140VBB

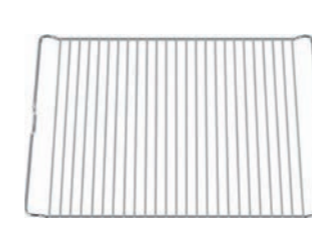


Vassoio Air Fry

Vassoio antiaderente con design traforato che permette la circolazione ottimale dell'aria, per pietanze croccanti e cotture perfette. Non adatto alla pirolisi.

> Presente nei modelli:

NV7B7997ABK, NV7B6799JBK, NV7B5770WBK, NV7B5755SBS, NV7B5640TBK, NQ5B6753CAK, NQ5B4363EBS



Griglia BBQ

Griglia a maglie strette. Utilizzabile per cotture arrosto posizionata sopra la leccarda o come superficie d'appoggio per tortiere e teglie. Non adatta alla pirolisi.

> Presente nei modelli:

NV7B6799JBK, NQ5B6753CAK, NQ5B4363EBS



Griglia Cottura

Utilizzabile per cotture arrosto posizionata sopra la leccarda o come superficie d'appoggio per tortiere e teglie. Non adatta alla pirolisi.

> Presente nei modelli:

NV7B7997ABK, NV7B5770WBK, NV7B5755SBS, NV7B5640TBK, NV7B4540VBS, NV7B4540VBK, NV7B4340UBB, NV7B4240UBB, NV7B4240UBS, NV7B41307AK, NV7B4040VBK, NV7B4140VBB, NV7B41403BS, NQ5B6753CAK

Microonde

Grandi prestazioni in dimensioni compatte



Piatti da chef, cotti alla perfezione in meno tempo: i forni a microonde da incasso Samsung i tuoi alleati in cucina, ogni giorno.

M MICROONDE

L'elevata potenza e la distribuzione uniforme del calore assicurano la cottura rapida e omogenea di ogni piatto.

GRILL

Esalta la consistenza dei tuoi piatti con dorature perfette grazie alla funzione Grill, velocemente e senza utilizzare le microonde.

BREAD DEFROST

La funzione Bread Defrost calcola il tempo e la temperatura ottimali per scongelare pane, pasticcini e panini congelati in base al peso.

HOME DESSERT

I tuoi dolci preferiti, quando vuoi. Con un solo tocco sarai in grado di preparare una vasta selezione di dessert, tra cui torta alle noci, banana bread, creme caramel e brownie.

MANTIENI IN CALDO

Mantiene tutti i cibi alla giusta temperatura senza rischiare di cuocerli troppo. I tuoi piatti rimangono caldi e deliziosi proprio come appena cucinati, e pronti da servire.

GRIGLIA

Ideale per l'utilizzo con piatto doratore per preparazioni alla griglia, dorate e croccanti.

QUICK DEFROST

Consente di scongelare grandi quantità di cibo in maniera rapida e uniforme. Cibi subito pronti per essere cucinati.

PIATTO DORATORE

Speciale accessorio in ceramica adatto alla cottura a microonde per preparazioni croccanti, pizza e dolci.

DISPLAY LED BIANCO/BLU

Aggiunge un tocco di eleganza all'estetica del microonde, facilitando la lettura dei tempi e delle caratteristiche di cottura.

23L CAPACITÀ

I microonde hanno fino a 23 litri di capacità interna per cucinare comodamente anche le portate più grandi.

VANO IN SMALTO CERAMICO

Il rivestimento in smalto ceramico è antiaderente e inscalfibile, per facilitare la pulizia del vano cottura e prolungarne l'integrità.

Microonde da incasso

PREZZO* 578 €



> Si abbina con il forno:

NV7B7997ABK, NV7B6799JBK, NV7B5770WBK, NV7B5640TBK, NV7B4540VBK, NV7B41307AK, NV7B4040VBK

Microonde Grill 38cm

MG23A7318CK

EAN: 8806094305128

Finitura: **Vetro Nero** | Cornice: **Resina Nera**



- Forno Microonde con Grill
- 6 Regolazioni di Potenza
- Sicurezza Bambini
- Installabile a colonna
- Funzione Defrost
- Display Digitale LED

PREZZO* 553 €



> Si abbina con il forno:

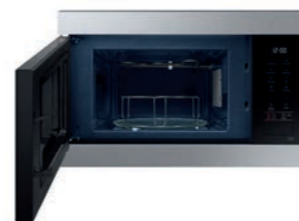
NV7B5755SBS, NV7B4540VBS, NV7B4240UBS, NV7B41403BS

Microonde Grill 38cm

MG22M8274CT

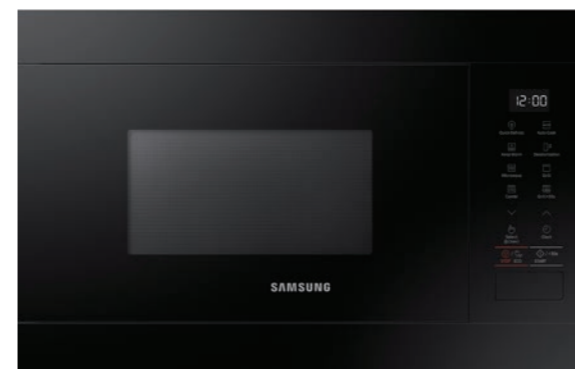
EAN: 8806094305074

Finitura: **Vetro Nero** | Cornice: **Inox**



- Forno Microonde con Grill
- 5 Programmi Scongelo e 6 Regolazioni di Potenza
- Funzione Mantiene in Caldo
- Sensore Umidità
- Modalità Eco
- Installabile a colonna
- Sensore di Cottura
- Display Digitale LED

PREZZO* 530 €



> Si abbina con il forno:

NV7B7997ABK, NV7B6799JBK, NV7B5770WBK, NV7B5640TBK, NV7B4540VBK, NV7B41307AK, NV7B4040VBK

Microonde Grill 38cm

MG22M8254AK

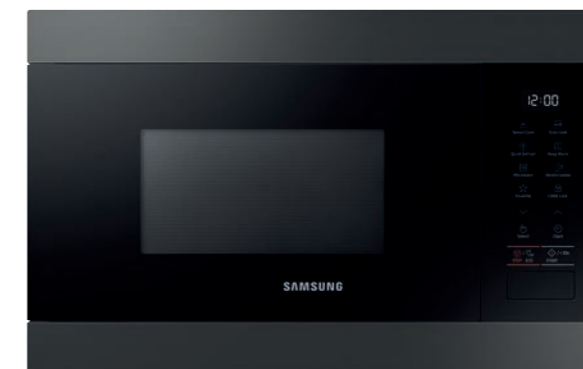
EAN: 8806094305012

Finitura: **Vetro Nero** | Cornice: **Resina Nera**



- Forno Microonde con Grill
- 5 Programmi Scongelo e 6 Regolazioni di Potenza
- Funzione Mantiene in Caldo
- Sensore Umidità
- Modalità Eco
- Installabile a colonna
- Sensore di Cottura
- Display Digitale LED

PREZZO* 530 €



> Si abbina con il forno:

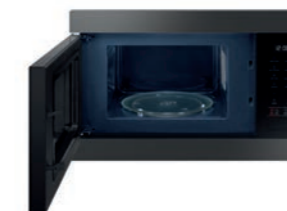
NV7B4340UBB, NV7B4240UBB, NV7B4140VBB

Microonde Solo 38cm

MS22M8274AM

EAN: 8806094305173

Finitura: **Vetro Nero** | Cornice: **Black Inox**



- Forno Microonde
- 6 Regolazioni di Potenza
- Modalità Eco
- Installabile a colonna
- Display Digitale LED

Microonde da incasso

PREZZO* 516 €



> Si abbina con il forno:

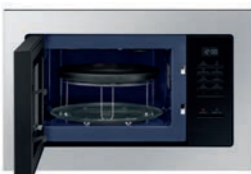
NV7B5755SBS, NV7B4540VBS,
NV7B4240UBS, NV7B41403BS

Microonde Grill 38cm

MG20A7013CT

EAN: 8806092062665

Finitura: **Vetro Nero** | Cornice: **Inox**



- Forno Microonde con Grill
- 5 Programmi Scongelo e 6 Regolazioni di Potenza
- Sicurezza Bambini
- Installabile a colonna
- Display Digitale LED

PREZZO* 506 €



> Si abbina con il forno:

NV7B7997ABK, NV7B6799JBK, NV7B5770WBK NV7B5640TBK,
NV7B4540VBK, NV7B41307AK, NV7B4040VBK

Microonde Solo 38cm

MS23A7318AK

EAN: 8806094305241

Finitura: **Vetro Nero** | Cornice: **Resina Nera**



- Forno Microonde
- 6 Regolazioni di Potenza
- Sicurezza Bambini
- Installabile a colonna
- Display Digitale LED

Accessori



Piatto Doratore

Speciale accessorio in ceramica adatto alla cottura a microonde per preparazioni croccanti, pizza e dolci.

> Presente nei modelli:

MG23A7318CK, MG20A7013CT



Griglia alta

Ideale per l'utilizzo con piatto doratore per preparazioni alla griglia, dorate e croccanti.

> Presente nei modelli:

MG23A7318CK, MG22M8274CT,
MG22M8254AK, MG20A7013CT



Vaporiera

Accessorio ideale per la cottura a vapore, permette di preparare piatti leggeri e naturali mantenendo intatti sapori e nutrienti.

> Presente nei modelli:

MS23A7318AK

Piani Cottura

Prestazioni straordinarie, design inconfondibile e facilità di utilizzo:
i piani cottura Samsung sono serviti!



Piani a Induzione con cappa integrata

Piani Cottura da 80cm

62



Piani a Induzione

Piani Cottura da 80, 60, 29cm

70



Piani a Gas

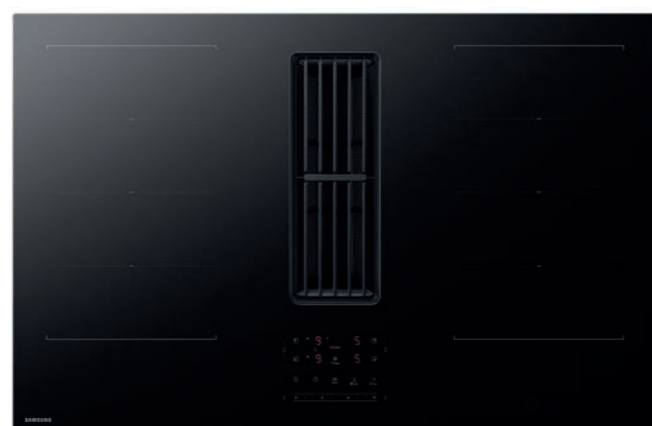
Piani Cottura da 75 e 60cm

75

Gamma Piani Cottura

Comfort e potenza in ogni cottura

Design, potenza e flessibilità: i piani cottura Samsung arricchiscono la tua cucina ridefinendo il modo di preparare i piatti. Sono progettati per semplificare il quotidiano, grazie a tecnologie esclusive.



Induzione Touch con cappa integrata

Piano cottura e cappa in un unico elettrodomestico

- > Vetro Anti graffio e Anti impronta Nero opaco
- > Cappa integrata da 720 m³/h
- > AI Pro Cooking
- > AirSense
- > Doppia installazione filtrante/aspirante
- > Dual Flex Zone Plus
- > Design Flushed-fit con angoli smussati
- > Limitatore di potenza
- > Comandi touch sliding



Induzione Slim Fit

La giusta combinazione tra stile e comfort

- > Vetro Nero Lucido
- > AI Pro Cooking
- > Installazione Slim su piani fino a 1 cm
- > Flex Zone Plus & Flex Zone
- > Design Flushed-fit con angoli smussati
- > Limitatore di potenza
- > Comandi touch sliding o con manopola magnetica



Induzione Standard

Gestione semplice e intuitiva di ogni cottura

- > Vetro Nero Lucido
- > Installazione Tradizionale su piani fino a 2 cm
- > Design Flushed-fit con angoli smussati
- > Limitatore di potenza
- > Comandi touch



Piano a Gas

Solidità per prestazioni elevate nel tempo

- > Acciaio e Vetro nero
- > Bruciatore tripla corona
- > Griglie in ghisa lavabili
- > Supporto Wok
- > Design Diamond

Design che si sente

Piani cottura linea Touch con Cappa Integrata

Una superficie Matte anti-graffio che accoglie il tocco e valorizza le forme. Un piano cottura pensato per chi vive la cucina come spazio di progetto.

Ecco cosa rende unici i piani cottura con cappa integrata:



FINITURA
ANTI GRAFFIO
MATTE BLACK



AIRSENSE



AI PRO
COOKING



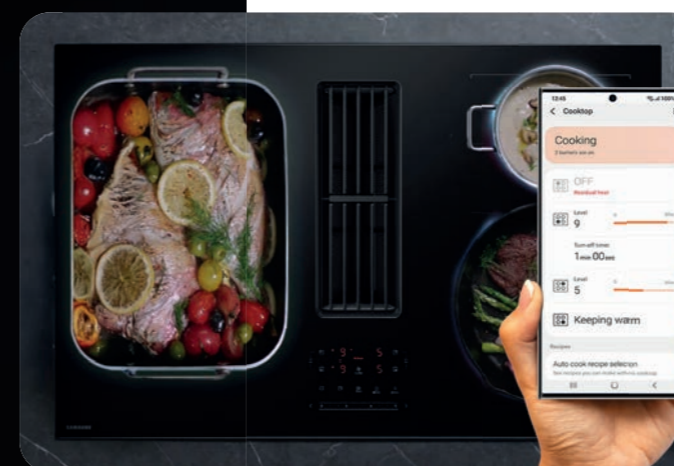
VETRO ANTIGRAFFIO

Opaco, materico, naturale al tatto. Una superficie che dà forma al design e trasmette solidità con semplicità. Il vetro linea Touch unisce estetica Matte ed elevata durezza in un'esperienza sensoriale autentica.



AIRSENSE

Il piano gestisce autonomamente l'aspirazione in base alle condizioni reali di cottura. La potenza si adatta in modo fluido e automatico, assicurando prestazioni sempre coerenti con ciò che stai preparando.

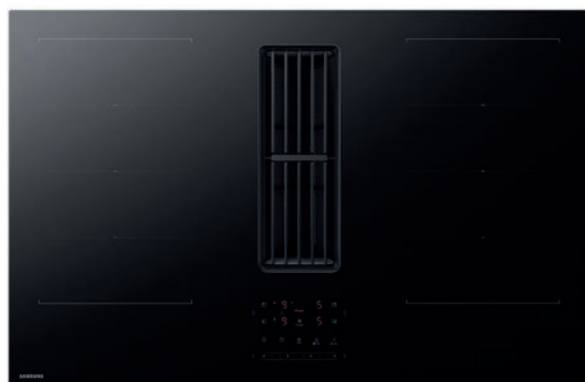


AI PRO COOKING

È possibile monitorare la potenza delle zone di cottura tramite smartphone, ricevere notifiche sull'utilizzo, consultare le ricette di Samsung Food e inviare le impostazioni direttamente al piano cottura a induzione.

Installazioni

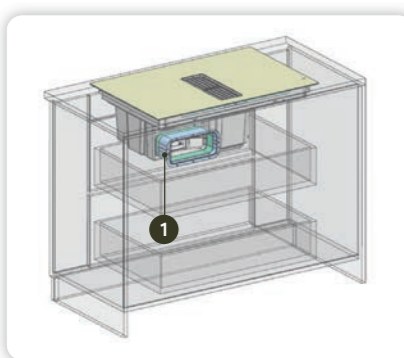
I nostri piani con cappa integrata nascono come filtranti e arrivano sempre provvisti di filtri. Per convertirli in aspiranti, sono disponibili dei kit di installazione per collegarsi alla fuoriuscita dell'aria: in questo caso, occorrerà rimuovere i filtri all'interno del piano.



Versione Filtrante

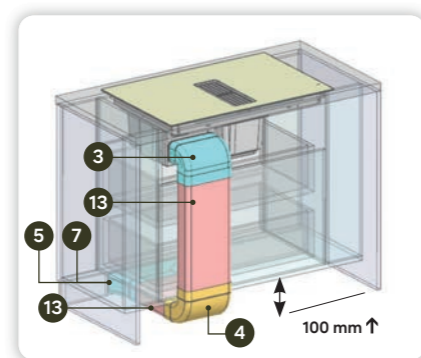
> Portata intensiva	558 m ³ /h
> Velocità d'aspirazione	5,1 m/s
> Livello sonoro (min/max)	41 / 70 dB(A)
> Assorbimento	250 W
> Classe Energetica	A+

Le modalità e i kit di installazione filtrante:



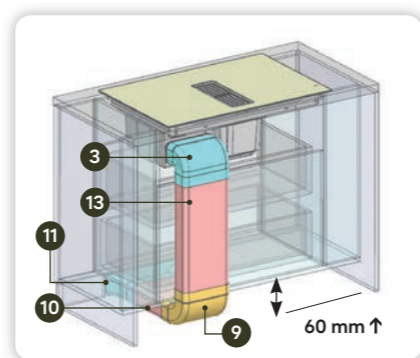
Back Outlet

SEMPRE INCLUSO CON L'ACQUISTO DI UN PIANO A INDUZIONE TOUCH CON CAPPÀ INTEGRATA



Kit Fuori Zoccolo
min. H 10cm

F-CC70HFZMH1C
EAN: 8806099143411
PREZZO*
310 €

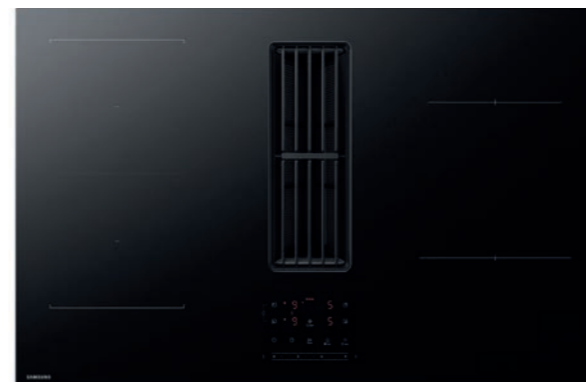


Kit Fuori Zoccolo
min. H 6cm

F-CC70HFZMH6C
EAN: 8806099143404
PREZZO*
370 €



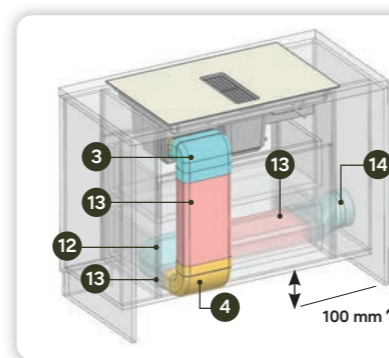
13 Nota tecnica: il kit include un unico condotto da 1m, predisposto per essere sezionato in più parti secondo le esigenze di installazione. Le componenti raffigurate sono ricavate dallo stesso elemento.



Versione Aspirante

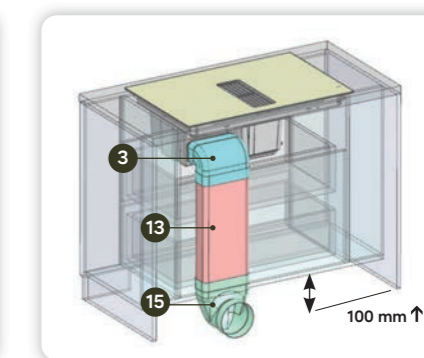
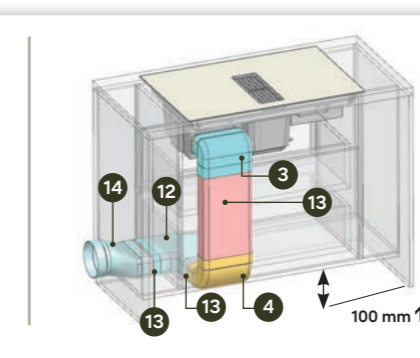
> Portata intensiva	720 m ³ /h
> Velocità d'aspirazione	5,1 m/s
> Livello sonoro (min/max)	42 / 68 dB(A)
> Assorbimento	250 W
> Classe Energetica	A+

Le modalità e i kit di installazione aspirante:



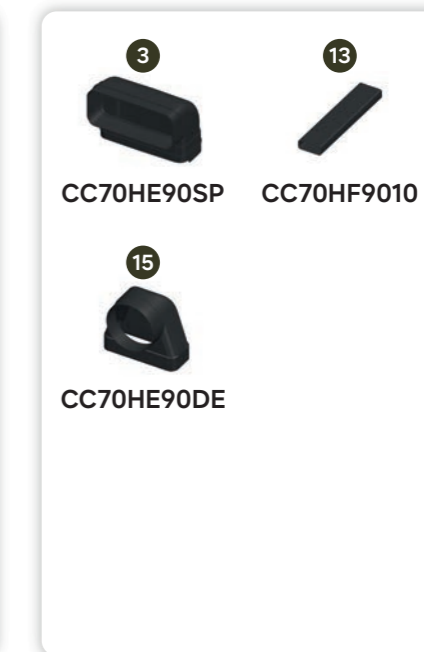
Kit Uscita Laterale
(il kit rende possibile l'uscita sia a destra che a sinistra)

F-CC70HULATER
EAN: 8806099143428
PREZZO*
395 €



Kit Uscita Posteriore

F-CC70HUPOSTE
EAN: 8806099143435
PREZZO*
275 €



13 Nota tecnica: il kit include un unico condotto da 1m, predisposto per essere sezionato in più parti secondo le esigenze di installazione. Le componenti raffigurate sono ricavate dallo stesso elemento.

Tubazioni e accessori per versione Filtrante

Tubazioni e accessori per versione Aspirante

-	PREZZO* 30 €	PREZZO* 145 €	PREZZO* 65 €
			
1	3	13	
RACCORDO DI USCITA TELESCOPICO Sempre incluso con l'acquisto di un piano a induzione Touch con cappa integrata	CC70HE90SP EAN: 8806099105785 Curva rettangolare 90° da verticale 90,3x222,5 mm a orizzontale 90,1x222,5 mm	CC70HF9010 EAN: 8806099138615 Tubo rettangolare 89x1000x222 mm	CC70HF9053 EAN: 8806099135690 Tubo rettangolare 480x89x222 mm
PREZZO* 50 €	PREZZO* 40 €	PREZZO* 30 €	PREZZO* 50 €
			
	10	4	5
CC70HF9032 EAN: 8806099105792 Tubo rettangolare 272x89x222 mm	CC70HF6030 EAN: 8806099138608 Tubo rettangolare 300x58,6x222,1 mm	CC70HE9090 EAN: 8806099135683 Curva rettangolare 90° da verticale 90,3x223,3 mm a orizzontale 90,3 x 222,5 mm	CC70HD90EX EAN: 8806099135676 Raccordo di uscita esterno allo zoccolo 91x245x403,4 mm
PREZZO* 55 €	PREZZO* 55 €	PREZZO* 100 €	PREZZO* 55 €
			
7	9	11	
CC70HD90DC EAN: 8806099135669 Decorazione raccordo di uscita 99x7,3x409 mm	CC70HE9060 EAN: 8806099137809 Curva rettangolare 90° da verticale 93,5x228 mm a orizzontale 55x215 mm	CC70HD60EX EAN: 8806099137793 Raccordo di uscita esterno allo zoccolo completo di profilo cromato 55,5x218x475,4 mm	CC70HF90ET EAN: 8806099135669 Extra Giunzione Rettangolare 94x227 mm

PREZZO* 30 €	PREZZO* 30 €	PREZZO* 100 €	PREZZO* 145 €
			
3	4	12	13
CC70HE90SP EAN: 8806099105785 Curva rettangolare 90° da verticale 90,3x222,5 mm a orizzontale 90,1x222,5 mm	CC70HE9090 EAN: 8806099135683 Curva rettangolare 90° da verticale 90,3x223,3 mm a orizzontale 90,3x222,5 mm	CC70HE90HZ EAN: 8806099137755 Raccordo orizzontale curva 90° 94x227 mm	CC70HF9010 EAN: 8806099138615 Tubo rettangolare 89x1000x222 mm
PREZZO* 100 €	PREZZO* 90 €	PREZZO* 55 €	
			
15	14		
CC70HE90DE EAN: 8806099137748 Raccordo Verticale Circolare rotondo Ø 150 mm a rettangolare 94x227 mm	CC70HE90DF EAN: 8806099138592 Raccordo Orizzontale Circolare rotondo Ø 150 mm a rettangolare 94x227 mm	CC70HF90ET EAN: 8806099135669 Extra Giunzione Rettangolare 94x227 mm	

PREZZO* 160 €



CC70HGF2PK
Filtri Anti-grasso (2 inclusi)
EAN: 8806099137816
Durata: a vita, nessuna necessità di essere sostituiti salvo rotture accidentali.
Manutenzione: lavaggio a mano o in lavastoviglie ogni 6 mesi circa.

PREZZO* 140 €



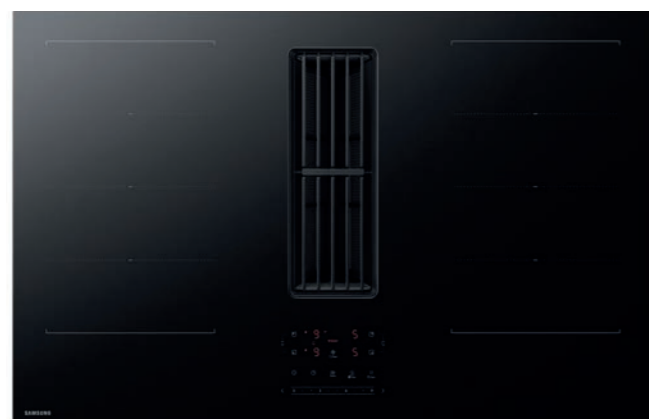
CC70HCF2PK
Filtri Carboni attivi (2 inclusi)
EAN: 8806099138585
Durata: 360 ore (2 anni)
Manutenzione: riacquisto necessario. Si sconsiglia la rigenerazione in forno.

Touch con cappa integrata



PREZZO* 4.000 €

Novità da Giugno



Piano Touch
con cappa integrata 80cm



CC90H84JADUR

EAN: 8806097893455

Design: Flushed-fit con angoli smussati | Finitura: Anti Graffio Matte Black



AI PRO
COOKING



VETRO
ANTI GRAFFIO



AIRSENSE



720 m³/h
ASPIRAZIONE
MASSIMA



DUAL FLEX
ZONE PLUS



42dB
RUMOROSITÀ
MINIMA



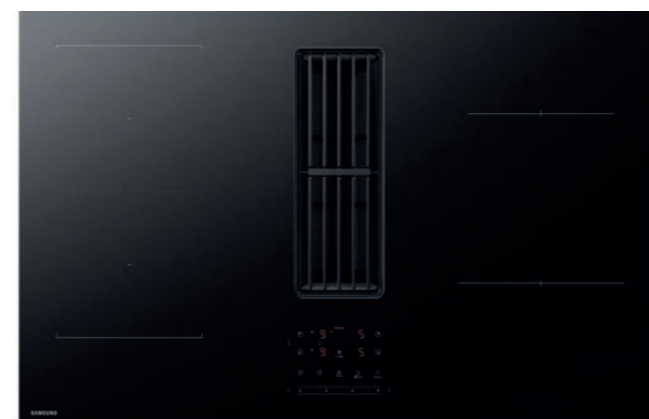
POWER
CONTROL

- 4 Zone Cottura Selezionabili
- Potenza Massima 7,4 kW
- Installabile in versione aspirante o filtrante
- 9 Livelli Regolazione Intensità Calorica + Booster
- Timer Incorporato
- Display LED Rosso
- Dimensione Vano Incasso in mm (LxP) 750x490



PREZZO* 3.800 €

Novità da Giugno



Piano Touch
con cappa integrata 80cm



CC90H84PADUR

EAN: 8806097893462

Design: Flushed-fit con angoli smussati | Finitura: Anti Graffio Matte Black



AI PRO
COOKING



VETRO
ANTI GRAFFIO



720 m³/h
ASPIRAZIONE
MASSIMA



FLEX
ZONE



42dB
RUMOROSITÀ
MINIMA



POWER
CONTROL

- 4 Zone Cottura Selezionabili
- Potenza Massima 7,4 kW
- Installabile in versione aspirante o filtrante
- 9 Livelli Regolazione Intensità Calorica + Booster
- Timer Incorporato
- Display LED Rosso
- Dimensione Vano Incasso in mm (LxP) 750x490

CC90H84JADUR



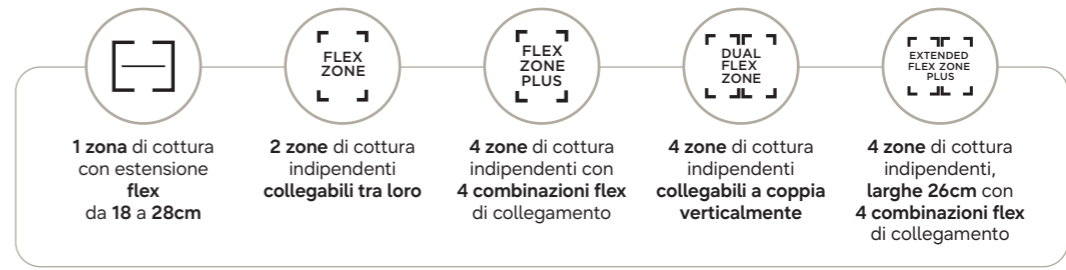
CC90H84PADUR





FLEX ZONE **AREE FLEX**

Le speciali aree cottura indipendenti dei piani a induzione Samsung soddisfano ogni esigenza in termini di spazio e creatività. Le differenti zone (di larghezza variabile da 18cm a 28cm) sono collegabili tra loro permettendo di cucinare con pentole e padelle di ogni dimensione.



Stile e flessibilità in ogni cottura

Piani Cottura Slim Fit 60cm e 80cm

I piani cottura a induzione della linea SlimFit si contraddistinguono per la loro profondità ridotta, che li rende installabili anche su piani di lavoro estremamente sottili - fino a 1 cm. Inoltre, grazie alle aree Flex e ad AI Pro Cooking, fanno della versatilità uno dei loro punti di forza, adattandosi al tuo stile.

Ecco cosa rende unici i piani cottura Slim Fit:

- DESIGN SLIM FIT
- AREE FLEX
- AI PRO COOKING



ASSIST COOK

Esalta le tue prestazioni ai fornelli, senza sforzo: il piano ad induzione è a portata di smartphone: grazie all'App SmartThings è possibile monitorare facilmente la cottura delle pietanze grazie alla speciale sonda.

Disponibile per il modello **NZ64B7799KK**

Esempio cottura carne

- Al sangue 52° C
- Media 63° C
- Ben cotta 71° C

Tecnologie Piani Cottura

L'evoluzione della cottura in cucina



DESIGN FLUSHED-FIT
Il design minimalista Flushed-Fit (a filo) dona al piano cottura un aspetto pulito ed elegante, integrandolo perfettamente alla superficie dei mobili esistenti. Il piano cottura può essere installato anche tradizionalmente, sopra il piano da lavoro.



EFFICIENZA
La cottura ad induzione non disperde calore e consente di passare dalla potenza massima alla minima in pochi secondi, per cotture precise. Anche i tempi si riducono rispetto ai piani cottura tradizionali, grazie al riscaldamento rapido.



FLEX ZONE PLUS
Quattro zone di cottura indipendenti l'una dall'altra, ma collegabili tra loro in modo da adattarsi a pentole di grandi dimensioni avendo a disposizione 4 combinazioni di collegamento disponibili.



DUAL FLEX ZONE
Quattro zone di cottura separate collegate a coppia verticalmente che, all'occorrenza, possono essere gestite contemporaneamente permettendo l'utilizzo di pentole più grandi.



MINI FLEX ZONE
Una zona di cottura indipendente che permette un'estensione da 18 a 28cm in orizzontale permettendo l'utilizzo di pentole più grandi.



FLEX ZONE
Due zone di cottura separate che all'occorrenza possono essere gestite contemporaneamente permettendo l'utilizzo di pentole più grandi.



ALTA CAPACITÀ ASPIRANTE
Goditi un ambiente di cottura confortevole e salutare con una potente ventilazione. La cappa integrata elimina gli odori in un lampo, grazie a un'incredibile potenza di aspirazione. Tutto senza dover trovare spazio aggiuntivo per una cappa separata.



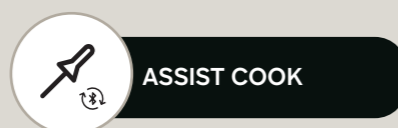
SLIM FIT
Aggiungi spazio per il cassetto porta posate! Il design Slim Fit del piano cottura si armonizza perfettamente con un'ampia varietà di piani di lavoro, a prescindere dal loro spessore. E questo significa che hai più spazio per un cassetto extra sotto al piano a induzione, riducendo i tempi e i costi di installazione.



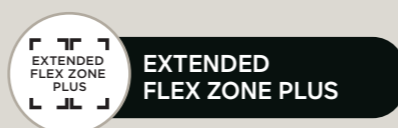
POWER CONTROL
Limita la potenza, non le prestazioni: la funzione consente di limitare la potenza massima del piano cottura scegliendo tra tre livelli - 3 kW, 4 kW o 7,4 kW - per un utilizzo sempre compatibile con i contatori domestici.



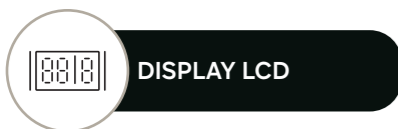
AI PRO COOKING
È possibile monitorare la potenza delle zone di cottura tramite smartphone, ricevere notifiche sull'utilizzo, consultare le ricette di Samsung Food e inviare le impostazioni direttamente al piano cottura a induzione.



ASSIST COOK
Esalta le tue prestazioni ai fornelli, senza sforzo: il piano ad induzione è a portata di smartphone: grazie all'App SmartThings è possibile monitorare facilmente la cottura delle pietanze grazie alla speciale sonda.

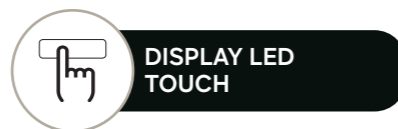


EXTENDED FLEX ZONE PLUS
Le zone di larghezza 26cm, sono indipendenti l'una dall'altra, ma collegabili tra loro in modo da adattarsi a pentole di grandi dimensioni avendo a disposizione 4 combinazioni di collegamento disponibili.



DISPLAY LCD

Il moderno ed elegante display LCD mostra le informazioni sulla cottura, per una gestione intuitiva del piano.



DISPLAY LED TOUCH

Scopri un nuovo modo di cucinare: il display Touch ti permette di gestire le temperature e le zone di cottura in modo rapido e straordinariamente pratico.



DISPLAY LED SLIDING

Basta scorrere il dito sul display LED per regolare il livello di calore con un unico e semplice movimento, impostando con la massima precisione fino a 15 livelli di potenza.



MANOPOLA MAGNETICA

Controlla la potenza e le impostazioni di ogni fuoco in modo più semplice e preciso. Inoltre, la manopola in monolite può essere completamente rimossa, per pulire facilmente la superficie del piano cottura.



BRUCIATORE TRIPLA CORONA (GAS)

Calore immediato e potente per cuocere al meglio le pietanze. Inoltre, la posizione decentrata può ospitare le pentole più grandi.



GRIGLIE IN GHISA (GAS)

Solide e funzionali, le griglie in ghisa assicurano la massima stabilità ad ogni tipo di pentola, mantenendo la propria integrità più a lungo.



DESIGN DIAMOND (GAS)

La disposizione dei fuochi è "a rombo", per sfruttare al meglio tutta la zona cottura del piano a gas, ottimizzandone gli spazi.



SAFETY+ (GAS)

In caso di spegnimento accidentale della fiamma, la valvola Safety+ interrompe l'erogazione del gas, prevenendo il rischio di incidenti.



SUPPORTO WOK (GAS)

Il supporto Wok accoglie comodamente anche le pentole con fondo cavo tipiche della cucina orientale.



Piani Cottura Induzione 80cm



PREZZO* 1.700 €



PREZZO* 1.580 €



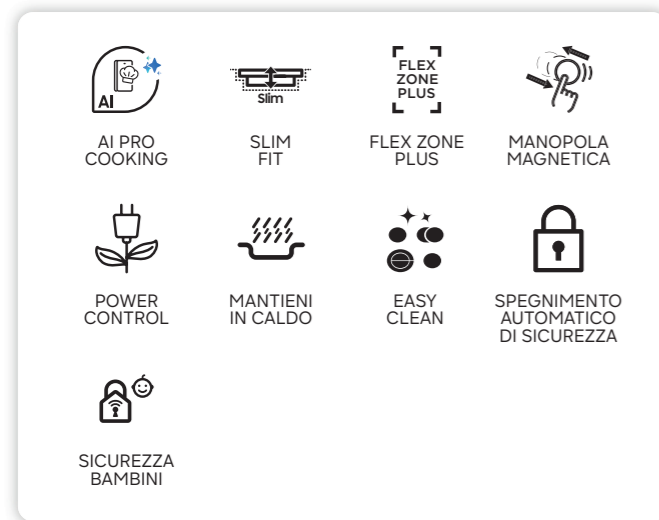
Slim Fit 80cm



NZ85C6058KK

EAN: 8806094963830

Design: Bisellatura frontale e laterale



- 5 Zone Cottura Selezionabili
- Potenza Massima 7,4 kW
- 15 Livelli Regolazione Intensità Calorica + Booster
- Timer Incorporato
- Display LED Rosso
- Dimensione Vano Incasso in mm (LxP) 750x490

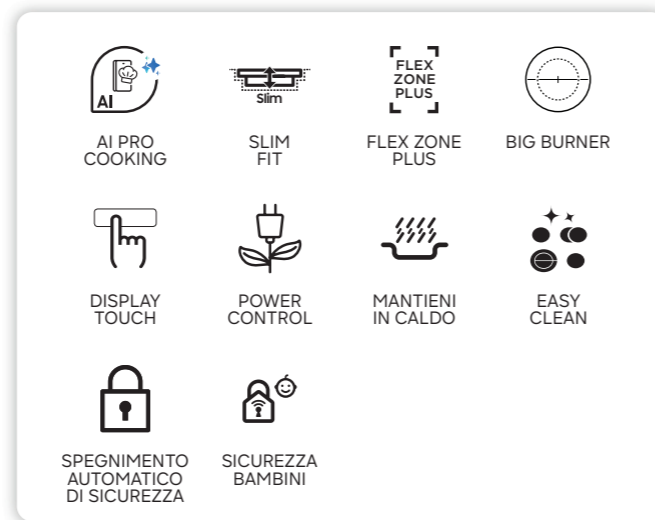
Slim Fit 80cm



NZ84C6057KK

EAN: 8806094963700

Design: Bisellatura frontale e laterale



- 4 Zone Cottura Selezionabili
- Potenza Massima 7,4 kW
- 15 Livelli Regolazione Intensità Calorica + Booster
- Timer Incorporato
- Display LED Rosso
- Dimensione Vano Incasso in mm (LxP) 750x490

Piani Cottura Induzione 80cm



PREZZO* 1.420 €



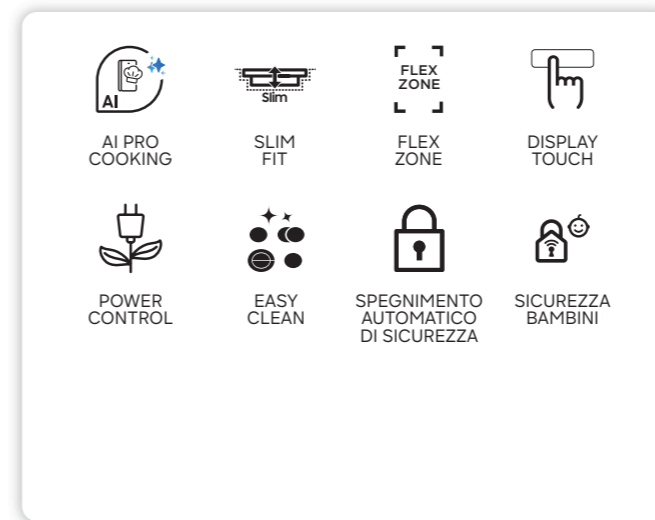
Slim Fit 80cm



NZ85C5047KK

EAN: 8806094959031

Design: Bisellatura frontale e laterale



- 5 Zone Cottura Selezionabili
- Potenza Massima 7,4 kW
- 15 Livelli Regolazione Intensità Calorica + Booster
- Timer Incorporato
- Display LED Rosso
- Dimensione Vano Incasso in mm (LxP) 750x490

PREZZO* 1.401 €



Standard 80cm

NZ84F7NC6AB

EAN: 8806090445972

Design: Bisellatura frontale e laterale



- 4 Zone Cottura Selezionabili
- Potenza Massima 7,2 kW
- 15 Livelli Regolazione Intensità Calorica + Booster
- Timer Incorporato
- Display LED Rosso
- Dimensione Vano Incasso in mm (LxP) 750x490

Piani Cottura Induzione 60cm



PREZZO* 1.663 €



PREZZO* 1.078 €

Piani Cottura Induzione 60cm



PREZZO* 1.056 €



PREZZO* 1.011 €



Slim Fit 60cm

Slim Fit 60cm

Slim Fit 60cm

Slim Fit 60cm

NZ64B7799KK

EAN: 8806094330069

NZ64B5066FK

EAN: 8806094104790

NZ64B6058KK

EAN: 8806094283792

NZ64B5046GK

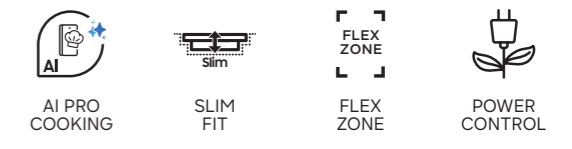
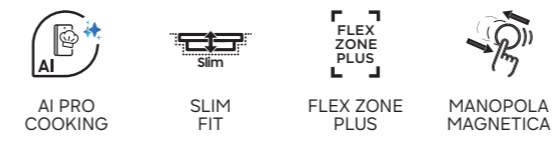
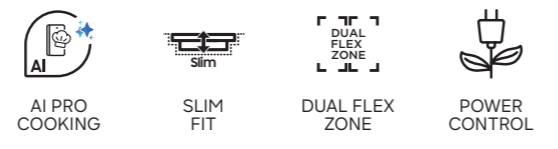
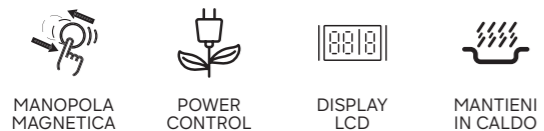
EAN: 8806094104776

Design: Bisellatura frontale e laterale

Design: Flushed-fit con angoli smussati

Design: Bisellatura frontale e laterale

Design: Bisellatura frontale



- 4 Zone Cottura Selezionabili
- Regolazione dell'Assorbimento da 3 a 7,4 kW con Power Control a 4,6 kW
- 15 Livelli Regolazione Intensità Calorica + Booster
- Timer Incorporato
- Display LCD Bianco
- Dimensione Vano Incasso in mm (LxP) 560x480

- 4 Zone Cottura Selezionabili
- Regolazione dell'Assorbimento da 3 a 7,4 kW con Power Control a 4,6 kW
- 15 Livelli Regolazione Intensità Calorica + Booster
- Timer Incorporato
- Display LED Rosso
- Dimensione Vano Incasso in mm (LxP) 560x480

- 4 Zone Cottura Selezionabili
- Regolazione dell'Assorbimento da 3 a 7,4 kW con Power Control a 4,6 kW
- 15 Livelli Regolazione Intensità Calorica + Booster
- Timer Incorporato
- Display LED Rosso
- Dimensione Vano Incasso in mm (LxP) 560x480

- 4 Zone Cottura Selezionabili
- Regolazione dell'Assorbimento da 3 a 7,4 kW con Power Control a 4,6 kW
- 15 Livelli Regolazione Intensità Calorica + Booster
- Timer Incorporato
- Display LED Rosso
- Dimensione Vano Incasso in mm (LxP) 560x480

1) Consultare il manuale delle istruzioni per le specifiche tecniche

Piani Cottura Induzione 60cm



PREZZO* 989 €



Slim Fit 60cm

NZ64B4016KK

EAN: 8806094320756

Design: Bisellatura frontale e laterale



- 4 Zone Cottura Selezionabili
- Regolazione dell'Assorbimento da 3 a 7,4 kW con Power Control a 4,6 kW
- 15 Livelli Regolazione Intensità Calorica + Booster
- Timer Incorporato
- 3 Bisellature
- Display LED Rosso
- Dimensione Vano Incasso in mm (LxP) 560x480

PREZZO* 764 €

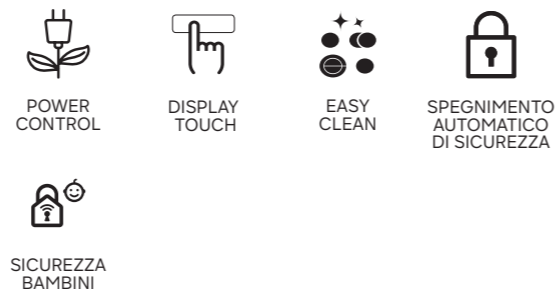


Standard 60cm

NZ64T3707AK

EAN: 8806090092190

Design: Flushed-fit con angoli smussati



- 4 Zone Cottura Selezionabili
- Potenza Massima 7 kW
- Power Control (Regolazione dell'Assorbimento da 3 a 7 kW)
- 9 Livelli Regolazione Intensità Calorica + Booster
- Timer Incorporato
- Display LED Rosso
- Dimensione Vano Incasso in mm (LxP) 560x490**

** Foro incasso 49cm

Piani Cottura Induzione 29cm



PREZZO* 520 €



Domino 29cm

NZ32BG2005FK

EAN: 8806095689999

Design: Flushed-fit con angoli smussati



- 2 Zone Cottura Selezionabili
- Potenza Massima 3,3 kW
- 9 Livelli Regolazione Intensità Calorica + Booster
- Timer Incorporato
- Display LED Rosso
- Dimensione Vano Incasso in mm (LxP) 270x500

Piani Cottura Gas 75cm

PREZZO* 681 €



Piano 75cm

NA75J3030AS

EAN: 8806088079257

Finitura: Inox



- 5 Fuochi Gas
- Bruciatore Laterale Wok a Tripla Corona 3,8 kW
- Bruciatore Rapido 3,0 kW
- 2 Bruciatori Semi Rapidi 1,75 kW
- Bruciatore Ausiliario 1,0 kW
- Valvola di Sicurezza
- Dimensione Vano Incasso in mm (LxP) 560x490

Per la corretta manutenzione del piano a gas non utilizzare prodotti a base alcolica ed evitare spugnette eccessivamente aggressive.

Piani Cottura Gas 75cm/60cm

PREZZO* 546 €



PREZZO* 534 €



Piani Cottura Gas 60cm

PREZZO* 465 €



PREZZO* 396 €



Piano 75cm

NA75M3130AS

EAN:8806088927206

Finitura: **Inox**



- 5 Fuochi Gas
- Bruciatore Laterale a Tripla Corona 3,8 kW
- Bruciatore Rapido 3,0 kW
- 2 Bruciatori Semi Rapidi 2,0 kW
- Bruciatore Ausiliario 1,0 kW
- Valvola di Sicurezza
- Dimensione Vano Incasso in mm (LxP) 560x490

Per la corretta manutenzione del piano a gas non utilizzare prodotti a base alcolica ed evitare spugnette eccessivamente aggressive.

Piano 60cm

NA64H3010AK

EAN:8801643289096

Finitura: **Vetro Nero**



- 4 Fuochi Gas
- Bruciatore Rapido 3,3 kW
- 2 Bruciatori Semi Rapidi 2,0 kW
- Bruciatore Ausiliario 1,0 kW
- Valvola di Sicurezza
- Dimensione Vano Incasso in mm (LxP) 560x480

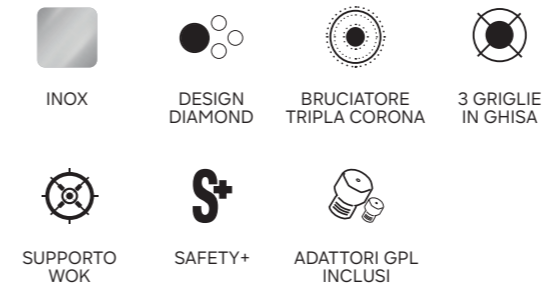
Per la corretta manutenzione del piano a gas non utilizzare prodotti a base alcolica ed evitare spugnette eccessivamente aggressive.

Piano 60cm

NA64H3031BS

EAN:8801643558697

Finitura: **Inox**



- 4 Fuochi Gas
- Bruciatore Laterale Wok a Tripla Corona 3,8 kW
- Bruciatore Rapido 3,3 kW
- Bruciatore Semi Rapido 2,0 kW
- Bruciatore Ausiliario 1,0 kW
- Valvola di Sicurezza
- Dimensione Vano Incasso in mm (LxP) 560x480

Per la corretta manutenzione del piano a gas non utilizzare prodotti a base alcolica ed evitare spugnette eccessivamente aggressive.

Piano 60cm

NA64H3010AS

EAN: 8801643289065

Finitura: **Inox**



- 4 Fuochi Gas
- 2 Bruciatori Rapidi 3,3 kW
- Bruciatore Semi Rapido 2,0 kW
- Bruciatore Ausiliario 1,0 kW
- Valvola di Sicurezza
- Dimensione Vano Incasso in mm (LxP) 560x480

Per la corretta manutenzione del piano a gas non utilizzare prodotti a base alcolica ed evitare spugnette eccessivamente aggressive.

Lava stoviglie

Performance di pulizia e asciugatura eccellenti, utilizzando solo l'acqua e l'energia necessarie.



Lavastoviglie Sliding

Per moduli da 60cm,
altezza zoccolo inferiore ai 10cm

88



Lavastoviglie Standard

Per moduli da 60cm,
altezza zoccolo standard

91



Lavastoviglie Slim

Per moduli da 45cm,
altezza zoccolo standard

92

Gamma Lavastoviglie

Le migliori performance di lavaggio, senza sprechi

Le lavastoviglie Samsung offrono le migliori performance di lavaggio di sempre, riducendo drasticamente i consumi di acqua ed energia. Inoltre, sono silenziose e straordinariamente smart.



Serie 80

Lavastoviglie Sliding

- > AI Wash
- > AI Energy Mode
- > Vertical Pro per lavaggio padelle e casseruole
- > Gestione da remoto tramite SmartThings
- > Info light
- > Auto open door
- > 13 programmi (9+4 scaricabili online)
- > Sistema di lavaggio WaterJet Clean™
- > Sensore anti allagamento Acqua Stop



Serie 60

Lavastoviglie Sliding

- > Auto open door
- > 7 programmi
- > Sistema di lavaggio braccio rotante
- > Sensore anti allagamento Acqua Stop



Serie 70

Lavastoviglie Sliding

- > Gestione da remoto tramite SmartThings
- > Info light
- > Auto open door
- > 11 programmi (8+3 scaricabili online)
- > Sistema di lavaggio braccio rotante
- > Sensore anti allagamento Acqua Stop



Serie 50

Lavastoviglie Sliding/Standard

- > 7 programmi
- > Sistema di lavaggio braccio rotante
- > Sensore anti allagamento Acqua Stop

Programmi

Perfetti per ogni esigenza di lavaggio

AI Wash

AI Wash effettua analisi continue della torbidità con 3-5 rilevazioni durante tutto il ciclo, individua fino a 14 livelli di sporco e regola automaticamente temperatura, durata del lavaggio e risciacqui in tempo reale. Risultato: lavaggi più efficaci e minor consumo di energia.

> Presente nei modelli:

DW80H73WBI0U1, DW80H73QAI0U1

> Scaricabile da SmartThings

Pentole e Padelle

Ideale per il lavaggio di pentole e padelle. Questo programma utilizza acqua più calda ed una maggiore pressione rispetto al programma standard per la specifica pulizia di pentole e padelle.

> Presente nei modelli:

DW60DG790I00U1, DW60DG770I00U1, DW80H73WBI0U1, DW80H73QAI0U1, DW70H73WCI0U1

> Scaricabile da SmartThings

Utensili in plastica

Questo programma viene usato per il lavaggio di piatti di plastica. Lava le stoviglie di plastica ad una temperatura più sicura (60 °C) con una migliore asciugatura.

> Presente nei modelli:

DW60DG790I00U1, DW60DG770I00U1, DW80H73WBI0U1, DW70H73WCI0U1, DW80H73QAI0U1

> Scaricabile da SmartThings

Baby Care

Idoneo per il risciacquo/asciugatura delle stoviglie a 75 °C. Questo programma non è studiato per l'uso del detersivo o del risciacquo.

> Presente nei modelli:

DW60DG790I00U1, DW60DG770I00U1, DW80H73WBI0U1, DW80H73QAI0U1, DW70H73WCI0U1

> Scaricabile da SmartThings

Bicchieri & Borracce

Questo programma è dedicato al lavaggio di bicchieri e borracce, posizionabili nel ripiano inferiore.

> Presente nei modelli:

DW60DG790I00U1, DW60DG770I00U1, DW80H73WBI0U1, DW80H73QAI0U1

Autopulizia/ Cura Lavastoviglie

Programma per pulire l'interno della lavastoviglie.

> Presente nei modelli:

DW60DG790I00U1, DW60DG770I00U1, DW60CG550I00ET, DW60A6080BB, DW80H73WBI0U1, DW70H73WCI0U1, DW80H73QAI0U1

Eco

Il programma permette di ridurre il consumo di elettricità ed acqua, adatto per il lavaggio quotidiano delle stoviglie.

> Presente nei modelli:

DW60DG790I00U1, DW60DG770I00U1, DW60CG550I00ET, DW60M6070IB, DW60M6050BB, DW60A6080BB, DW50R4070BB, DW80H73WBI0U1, DW70H73WCI0U1, DW80H73QAI0U1

Automatico

Il programma effettua un'analisi della torbidità dell'acqua a inizio lavaggio e avvia automaticamente il programma più idoneo al livello di sporco individuato.

> Presente nei modelli:

DW60DG790I00U1, DW60DG770I00U1, DW60CG550I00ET, DW60M6070IB, DW60M6050BB, DW60A6080BB, DW50R4070BB, DW70H73WCI0U1

Rapido

Programma per stoviglie di uso quotidiano con sporco normale, ciclo di lavaggio breve.

> Presente nei modelli:

DW60DG790I00U1, DW60DG770I00U1, DW60CG550I00ET, DW60M6070IB, DW60M6050BB, DW60A6080BB, DW80H73WBI0U1, DW80H73QAI0U1

Prelavaggio

Risciacquo con acqua fredda per la rimozione dello sporco prima dell'esecuzione di un altro programma.

> Presente nei modelli:

DW60DG790I00U1, DW60DG770I00U1, DW60M6070IB, DW60M6050BB, DW70H73WCI0U1

Intensivo

Programma ideale per stoviglie molto sporche.

> Presente nei modelli:

DW60DG790I00U1, DW60DG770I00U1, DW60CG550I00ET, DW60M6070IB, DW60M6050BB, DW60A6080BB, DW50R4070BB, DW80H73WBI0U1, DW70H73WCI0U1, DW80H73QAI0U1

1H Espresso

Programma dalla durata di 60 minuti ideale per carichi ridotti di stoviglie che non necessitano un lavaggio intensivo.

> Presente nei modelli:

DW60DG790I00U1, DW60DG770I00U1, DW60M6070IB, DW60M6050BB, DW60A6080BB, DW50R4070BB, DW80H73WBI0U1, DW70H73WCI0U1, DW80H73QAI0U1

Extra Silence

Per un lavaggio più silenzioso e delicato. Il programma lava un po' più lentamente ma produce una rumorosità inferiore di 2 decibel rispetto al programma ECO.

> Presente nei modelli:

DW60DG790I00U1, DW60DG770I00U1, DW80H73WBI0U1, DW80H73QAI0U1

Delicato

Programma adatto per piatti poco sporchi od oggetti fragili come i bicchieri.

> Presente nei modelli:

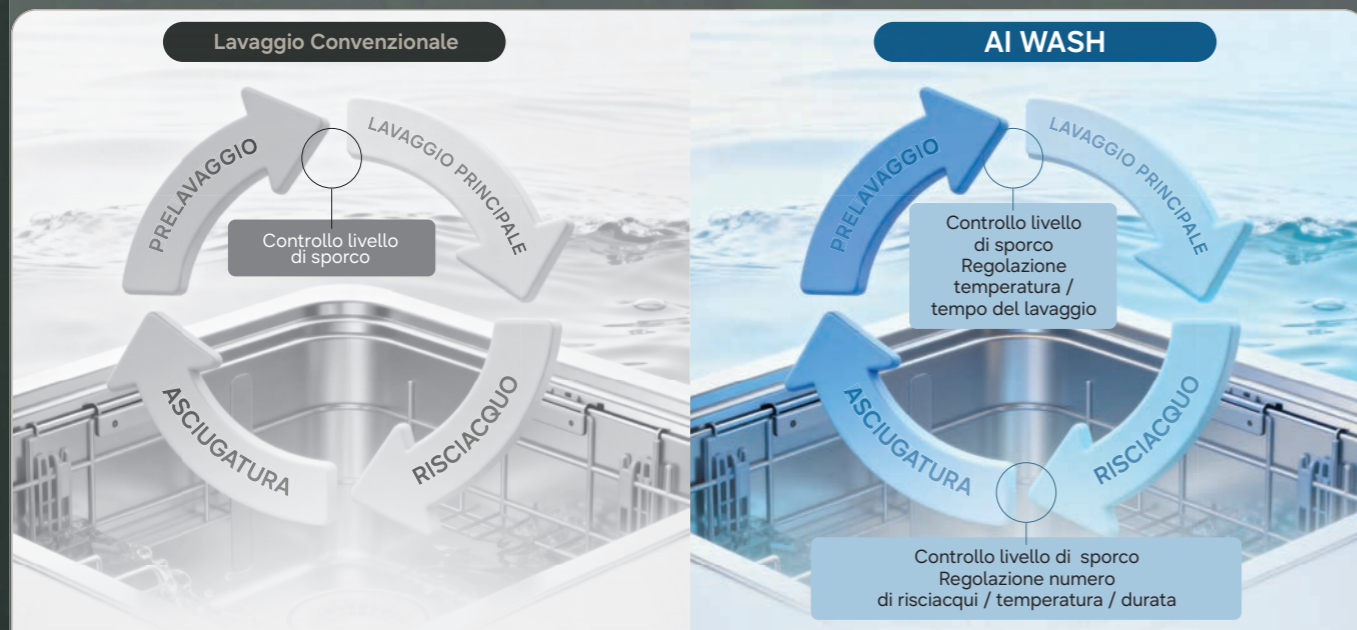
DW60DG790I00U1, DW60DG770I00U1, DW60CG550I00ET, DW60M6070IB, DW60M6050BB, DW60A6080BB, DW50R4070BB, DW80H73WBI0U1, DW70H73WCI0U1, DW80H73QAI0U1

Risparmio energetico e risultati impeccabili grazie all'AI

L'intelligenza artificiale adatta lavaggio e asciugatura alle reali condizioni, evitando sprechi e garantendo performance eccellenti.

AI Wash Lavaggio intelligente

Durante il lavaggio l'AI analizza costantemente la torbidità dell'acqua, ovvero quanto è realmente sporca. In base a questi dati, il sistema regola in modo automatico temperatura e durata del ciclo, utilizzando solo l'energia necessaria.



- > Effettua **1 rilevazione del livello di torbidità** a inizio lavaggio
- > Si basa su **4 livelli di sporco predefiniti**, con capacità di adattamento molto limitata
- > Durante il ciclo **non riconosce** quanto sporco sia già stato rimosso
- > **Risultato:** cicli standard potenzialmente poco efficienti in termini di risultati di pulizia, consumo energetico e idrico

- > Effettua fino a **5 rilevazioni durante l'intero ciclo** di lavaggio
- > Determina fino a **14 livelli di classificazione dello sporco** per analisi molto più precise
- > Gli algoritmi AI **adattano in tempo reale** temperatura, durata del lavaggio e numero di risciacqui
- > **Risultato:** ciclo più efficiente, con riduzione di consumi e prestazioni di lavaggio sempre ottimizzate

AI Dry Asciugatura perfetta

Nella fase di asciugatura, l'AI non segue schemi fissi. Analizza temperatura e umidità dell'ambiente per capire quanta energia sarà necessario utilizzare per asciugare le stoviglie.



- Quando le condizioni sono favorevoli (umidità bassa e temperatura alta),
→ **l'AI sfrutta il calore residuo del lavaggio e riduce il tempo di asciugatura, risparmiando energia.**
- Quando le condizioni sono sfavorevoli (umidità alta e temperatura bassa),
→ **l'AI interviene in modo mirato per garantire asciugatura completa e uniforme.**

Umidità/ Temperatura	15°C ↓	~18°C	~21°C	~27°C	~34°C	~39°C	40°C ↑
11% ↓	Risparmio energetico					Performance di asciugatura ↑	
~23%							
~36%							
~49%							
~64%						Condizioni di prova standard	
~69%							
~73% ↑		Performance di asciugatura ↓					

Tecnologie Lavastoviglie

Comfort, connessione e igiene, ogni giorno



WATERJET CLEAN™

Il design a saetta di WaterJet Clean™ fa sì che l'acqua venga immessa, tramite getti, in modo più potente ed uniforme in ogni zona della lavastoviglie, offrendo risultati di pulizia davvero straordinari.



OPTIMAL SCHEDULING

Modifica le ore di funzionamento per consentire alla lavastoviglie di operare a basso costo di elettricità o a bassa intensità di carbonio.



OPTIMAL WASHING

Dopo aver seguito le ricette tramite SmartThings Food, SmartThings può suggerire il lavaggio ideale in base alle ricette eseguite.



AUTO OPEN

Alla fine del ciclo la porta si apre automaticamente di 10cm facendo uscire il vapore e favorendo l'asciugatura senza rovinare il top della cucina.



ACQUA STOP

Previene gli eventuali danni causati dalla fuoriuscita accidentale di acqua: interrompe l'alimentazione idrica ed elettrica, arrestando la lavastoviglie.



FUNZIONE SANITIZE

Elimina il 99,999%* dei batteri del cibo: con la speciale funzione Sanitize sia il vano della lavastoviglie che il carico saranno liberi da sporco e batteri. Certificato da Intertek ed ecologico: utilizza solo l'acqua e non i detersivi chimici.

*Testato su programma ECO con opzione Sanitize



INFO LIGHT

Intuitiva ed elegante: all'inizio del lavaggio sul pavimento viene proiettata una luce che avvisa del completamento del ciclo.



VERTICAL PRO

Supporto intelligente e pratico per lavare padelle e teglie in verticale, risparmiando spazio.



CESTELLI FLESSIBILI

Pulito perfetto e in sicurezza grazie ai cestelli regolabili a diverse altezze in base alle dimensioni delle stoviglie. Inoltre, lo speciale cesto convertibile e rimovibile in metallo è perfetto per le posate e gli utensili della cucina.



3° CESTO

Sfrutta al meglio lo spazio di carico della lavastoviglie: il terzo cesto, collocato nella parte superiore, è fatto apposta per riporre posate e utensili piccoli e leggeri, liberando spazio nel cestello centrale.



MEZZO CARICO

La funzione assicura una maggiore flessibilità e ti permette di caricare solo la zona inferiore o superiore per avere i piatti puliti in qualsiasi momento.



COMANDI TOUCH

Basta un tocco leggero del pannello comandi per impostare il programma di lavaggio e mettere in sicurezza la lavastoviglie.



AI WASH

AI Wash effettua analisi continue della torbidità con 3-5 rilevazioni durante tutto il ciclo, individua fino a 14 livelli di sporco e regola automaticamente temperatura, durata del lavaggio e risciacqui in tempo reale. Risultato: lavaggi più efficaci e minor consumo di energia.



AI DRY

In fase di asciugatura l'AI analizza la temperatura e l'umidità dell'ambiente esterno per ottimizzare il consumo di energia e i tempi necessari.



AI ENERGY MODE

AI Energy Mode ti permette di tenere sotto controllo i consumi della tua lavastoviglie. Attivando l'impostazione di risparmio energetico risparmi fino al 28%* se la lavastoviglie è dotata di AI Wash e AI Dry, mentre per quelle non dotate il risparmio è fino al 23%.

*Il risparmio varia in base ai programmi. AI Energy Mode può essere usato con 6 programmi: AI Wash, Intensivo, Espresso, Extra silence, Pentole&Padelle, Stoviglie in plastica.

Lavastoviglie Sliding



PREZZO* 1.700 €

Novità da Maggio



PORTACALICI IN SILICONE

A++ A



Serie 80

DW80H73QAI0U1

EAN: 8806097970347

AI WASH	AI DRY	AI ENERGY MODE	WATERJET CLEAN™
7,5L CONSUMO IDRICO	40dB EXTRA SILENCE	12kg PORTATA MASSIMA	14 COPERTI
3° CESTO	INFO LIGHT	OPTIMAL SCHEDULING	VERTICAL PRO

- Scomparsa totale
- 9 programmi: AI Wash, Eco, Intensivo, Delicato, Rapido, 1H Espresso, Cura Lavastoviglie, Extra silence (40dB), Programmi scaricabili+ 4 programmi scaricabili: Baby Care, Utensili in plastica, Pentole e Padelle, Bicchieri e Borracce
- Fine Programmata (1-24h)
- Blocco Bambini
- Auto Open
- Sanitize
- Sensori Antiavvelenamento



PREZZO* 1.700 €

Disponibile fino a Aprile



PORTACALICI IN SILICONE

A++ A



Serie 80

DW60DG790I00U1

EAN: 8806095680910

AI ENERGY MODE	WATERJET CLEAN™	9,4L CONSUMO IDRICO	41dB EXTRA SILENCE
12kg PORTATA MASSIMA	14 COPERTI	3° CESTO FLEX	SANITIZE
INFO LIGHT	OPTIMAL SCHEDULING	OPTIMAL WASHING	

- Scomparsa totale
- 9 programmi: Automatico, Eco, Intensivo, Delicato, Rapido, 1H Espresso, Cura Lavastoviglie, Extra silence (41dB), Programmi scaricabili+ 4 programmi scaricabili: Baby Care, Utensili in plastica, Pentole e Padelle, Bicchieri e Borracce
- Blocco Bambini
- Auto Open
- Sensori Antiavvelenamento

Lavastoviglie Sliding



PREZZO* 1.500 €

Novità da Maggio



PORTACALICI IN SILICONE

A++ B



Serie 80

DW80H73WBI0U1

EAN: 8806097970422

AI WASH	AI DRY	AI ENERGY MODE	WATERJET CLEAN™
9,4L CONSUMO IDRICO	40dB EXTRA SILENCE	12kg PORTATA MASSIMA	14 COPERTI
3° CESTO	INFO LIGHT	OPTIMAL SCHEDULING	VERTICAL PRO

- Scomparsa totale
- 9 programmi: AI Wash, Eco, Intensivo, Delicato, Rapido, 1H Espresso, Cura Lavastoviglie, Extra silence (40dB), Programmi scaricabili+ 4 programmi scaricabili: Baby Care, Utensili in plastica, Pentole e Padelle, Bicchieri e Borracce
- Fine Programmata (1-24h)
- Blocco Bambini
- Auto Open
- Sanitize
- Sensori Antiavvelenamento



PREZZO* 1.500 €

Disponibile fino a Aprile



PORTACALICI IN SILICONE

A++ B



Serie 80

DW60DG770I00U1

EAN: 8806095680842

AI ENERGY MODE	WATERJET CLEAN™	9,4L CONSUMO IDRICO	41dB EXTRA SILENCE
12kg PORTATA MASSIMA	14 COPERTI	3° CESTO FLEX	SANITIZE
INFO LIGHT	OPTIMAL SCHEDULING	OPTIMAL WASHING	

- Scomparsa totale
- 9 programmi: Automatico, Eco, Intensivo, Delicato, Rapido, 1H Espresso, Cura Lavastoviglie, Extra silence (41dB), Programmi scaricabili+ 4 programmi scaricabili: Baby Care, Utensili in plastica, Pentole e Padelle, Bicchieri e Borracce
- Blocco Bambini
- Auto Open
- Sensori Antiavvelenamento

Lavastoviglie Sliding



PREZZO* 1.300 €

Novità da Aprile



A
↑
G C

Serie 70

DW70H73WC10U1

EAN: 8806097933816



- Scomparsa totale
- 8 programmi: Intensivo, Automatico, Delicato, Eco, Prelavaggio, 1H Espresso, Cura Lavastoviglie, Programmi scaricabili + 3 programmi scaricabili: Baby Care, Utensili in plastica, Pentole e Padelle
- Blocco Bambini
- Sensori Antiallagamento

PREZZO* 1.100 €



A
↑
G D

Serie 60

DW60CG550100

EAN: 8806095184135



- Scomparsa totale
- 7 programmi: Automatico, Eco, Intensivo, Rapido, Delicato, 1H Espresso, Autopulizia
- Fine Programmata (1-24h)
- Blocco Bambini
- Sensori Antiallagamento

Lavastoviglie Sliding

PREZZO* 1.000 €

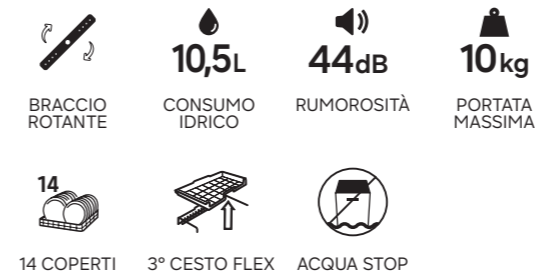


A
↑
G E

Serie 50

DW60M6070IB

EAN: 8801643986841



- Scomparsa totale
- 7 programmi: Automatico, Eco, Intensivo, Rapido, Delicato, 1H Espresso, Prelavaggio
- Fine Programmata (1-24h)
- Blocco Bambini
- Sensori Antiallagamento

Lavastoviglie Standard

PREZZO* 900 €



A
↑
G E

Serie 50

DW60M6050BB

EAN: 8806088781563



- Scomparsa totale
- 7 Programmi Lavaggio: Automatico, Eco, Prelavaggio, Intensivo, Rapido, Delicato, Express
- Fine Programmata (1-24h)
- Blocco Bambini
- Sensori Antiallagamento

Lavastoviglie Standard

PREZZO* 885 €



Serie 50

DW60A6080BB

EAN:8806090955143



BRACCIO ROTANTE

10,5L

CONSUMO IDRICO

44dB

RUMOROSITÀ

7kg

PORTATA MASSIMA

13

13 COPERTI



SANITIZE



AUTO OPEN



ACQUA STOP

- Scomparsa totale
- 7 Programmi Lavaggio: Automatico, Eco, Intensivo, Rapido, Delicato, 1H Espresso, Autopulizia
- Fine Programmata (1-24h)
- Blocco Bambini
- Sensori Antiallagamento

Lavastoviglie Slim

PREZZO* 893 €



Serie 50

DW50R4070BB

EAN:8806090099809



BRACCIO ROTANTE

9,5L

CONSUMO IDRICO

44dB

RUMOROSITÀ

5kg

PORTATA MASSIMA

10

10 COPERTI



3° CESTO



ACQUA STOP

- Scomparsa totale
- 6 Programmi Lavaggio: Intensivo, Automatico, Delicato, Eco, 1H Express, Rapido
- Fine Programmata (1-24h)
- Blocco Bambini
- Sensori Antiallagamento



LAVASTOVIGLIE

Frigoriferi

Più spazio alla conservazione, più tempo alla freschezza,
più risparmio energetico? Fatto.



Frigoriferi da incasso

Combinati
Monoporta

106



Frigoriferi a libera installazione

4 Porte Slim
3 Porte Slim
Side by Side
Combinati
Doppia Porta

111

Gamma Incasso

Stile e performance per una conservazione premium

I frigoriferi connessi da incasso Samsung, anche monoporta, sono la scelta perfetta per chi desidera per la propria cucina le più evolute tecnologie di conservazione, senza sprechi energetici e alimentari



F1rst 75 AI

Incasso, combinati alti 194cm
per colonne da 75cm

- > Total No Frost
- > AI Energy Mode
- > Twin Cooling Plus™
- > SpaceMax™
- > Rivestimento interno in acciaio
- > Cerniere Sliding



F1rst 60 AI

Incasso, combinati alti 178cm
per colonne da 60cm

- > Total No Frost
- > AI Energy Mode
- > Twin Cooling Plus™ & All-Around Cooling®
- > SpaceMax™
- > Rivestimento interno in acciaio
- > Cerniere Sliding



F1rst 60 AI Plus

Incasso, combinati alti 194cm
per colonne da 60cm

- > Total No Frost
- > AI Energy Mode
- > Twin Cooling Plus™ & All-Around Cooling®
- > SpaceMax™
- > Rivestimento interno in acciaio
- > Cerniere Sliding



F1rst 1 Door AI

Incasso, monoporta alti 178cm
per colonne da 60cm

- > Total No Frost
- > AI Energy Mode
- > Twin Cooling Plus™ & All-Around Cooling®
- > SpaceMax™
- > Rivestimento interno in acciaio
- > Cerniere Sliding

Gamma Libera installazione

Ogni forma di conservazione al suo livello più alto

Smart, dalle grandi capacità, efficienti, flessibili: i frigoriferi a libera installazione Samsung rispondono a tutte le esigenze di conservazione con il meglio dell'innovazione disponibile.



French Door & Side by Side

Disponibili 4 porte / 3 porte / Side by Side

- > Total No Frost
- > Twin Cooling Plus™
- > AI Energy Mode
- > Connettività SmartThings
- > Smart Cooling
- > Disponibili con dispenser
- > SpaceMax™
- > Precise Chef Cooling



Doppia Porta

Dispenser acqua senza allaccio idrico

- > Total No Frost
- > All-Around Cooling®
- > AI Energy Mode
- > Connettività SmartThings
- > Optimal Fresh Zone+
- > Twist Ice Maker
- > Power Cool / Freeze



Combinati

Alti 185cm o 2 metri; larghi 60cm o 75cm

- > Total No Frost
- > Twin Cooling Plus™
- > AI Energy Mode
- > Connettività SmartThings
- > Smart Cooling
- > Portabottiglie Flex
- > SpaceMax™
- > Optimal Fresh+ / Humidity Fresh+

Il Freddo perfetto, per ogni esigenza

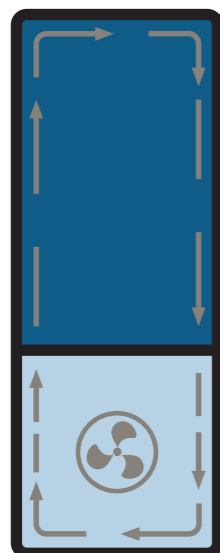
All-Around Cooling®

Raffreddamento uniforme. Semplice e affidabile.

All-Around Cooling® utilizza un unico circuito di raffreddamento, posizionato nel freezer, che genera aria fredda e la distribuisce in modo controllato sia nel freezer che nel frigorifero. Grazie a sensori dedicati e a una diffusione uniforme dell'aria, la temperatura rimane stabile in ogni zona del vano frigo.



Combinato



 FREEZER SOTTO |  FRIGO SOPRA

> Caratteristiche

- 1 **1 solo circuito** di raffreddamento
- 2 Aria fredda distribuita in **modo uniforme**
- 3 Temperatura stabile su tutti i ripiani con uno **scarto massimo di 1 grado**
- 4 Soluzione **semplice ed efficace**
- 5 **Vano freezer e vano frigo** non possono essere gestiti separatamente poiché presente un solo circuito di raffreddamento

Due sistemi Total No Frost, pensati per esigenze diverse, con lo stesso obiettivo: conservare meglio e più a lungo gli alimenti.

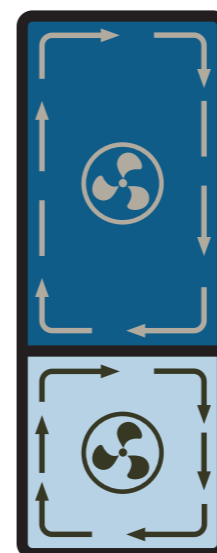
Twin Cooling Plus™

Doppio sistema di raffreddamento. Freschezza superiore.

Twin Cooling Plus™ porta la conservazione a un livello superiore grazie a due circuiti di raffreddamento completamente indipendenti: uno dedicato al frigorifero e uno al freezer. Questo permette un controllo più preciso di temperatura e umidità in ogni vano, evitando scambi d'aria tra frigo e freezer e creando il microclima ideale per ogni alimento. Il risultato è una freschezza più duratura, una maggiore stabilità interna e una qualità di conservazione premium.



Combinato



 FREEZER SOTTO |  FRIGO SOPRA

> Caratteristiche

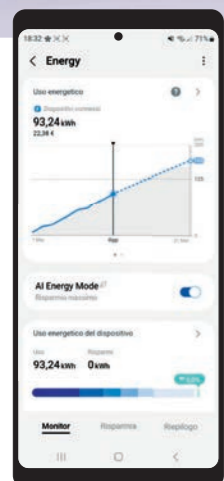
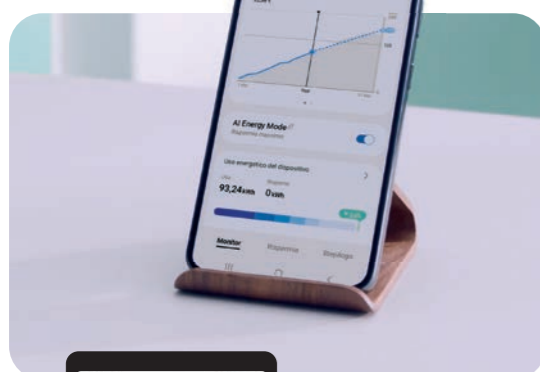
- 1 **2 circuiti** di raffreddamento indipendenti
- 2 Temperatura e umidità ottimizzata su tutti i ripiani con uno **scarto massimo di 0.5 gradi**
- 3 Nessuno scambio di odori
- 4 Soluzione professionale per risultati di conservazione impeccabili
- 5 **Gestione indipendente di vano freezer e vano frigo** (Es: spegnimento del vano frigo e funzionamento del solo vano freezer)

Risparmio energetico intelligente, guidato dall'AI

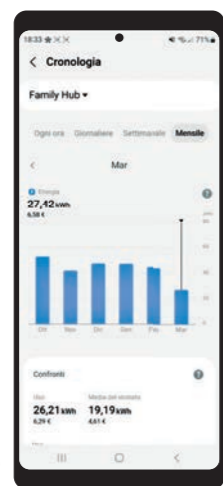
SmartThings Energy



Con SmartThings Energy puoi monitorare in modo chiaro e continuo i consumi del frigorifero, insieme a quelli degli altri dispositivi connessi. L'app mostra l'energia utilizzata, il costo stimato e l'andamento giornaliero, settimanale e mensile, aiutandoti a capire quando e come consumi di più. Grazie a report intuitivi e notifiche automatiche, il risparmio inizia dalla consapevolezza.



Monitoraggio mensile



Monitoraggio annuale

> Punti di forza

- 1 Monitoraggio dei consumi in tempo reale
- 2 Stima dei costi energetici
- 3 Analisi per fascia oraria e per dispositivo
- 4 Notifiche in caso di superamento dei target

Vedi dove consumi.
Decidi come risparmiare.

L'intelligenza artificiale analizza i tuoi consumi e ottimizza il funzionamento del frigorifero per ridurre gli sprechi, senza compromettere la freschezza.

AI Energy Mode



Quando attivi AI Energy Mode, il frigorifero non si limita a mostrare i consumi: li riduce attivamente. L'Intelligenza Artificiale analizza le abitudini d'uso e le condizioni ambientali per ottimizzare il funzionamento dei componenti più energivori.

> Il sistema interviene in modo automatico su

- 1 Velocità del compressore
- 2 Frequenza dei cicli di sbrinamento
- 3 Gestione della temperatura interna riducendo gli sprechi quando non necessari



Risultato: fino al **10% di risparmio energetico**, senza impatto sulla conservazione degli alimenti.

> Come funziona?

Step 1

Ottimizzazione dinamica

- Raffreddamento focalizzato quando serve
- Sbrinamento solo quando necessario
- Regolazione intelligente del compressore

→ Fino al 10% di risparmio energetico

Step 2

Efficienza avanzata

- Regolazione manuale della temperatura del freezer (es. da -19°C a -17°C quando possibile)

→ Fino al 15% di risparmio totale*

(* Valori basati su test interni.

Controllo totale su performance e consumi.

Tecnologie Frigoriferi

Freschezza, flessibilità e prestazioni che durano nel tempo



RIVESTIMENTO INTERNO IN ACCIAIO

Il rivestimento posteriore in acciaio contribuisce a trattenere il freddo all'interno del frigorifero e rallenta il deperimento degli alimenti, conservandone freschezza e durabilità.



POWER FREEZE

Da 22°C a 0°C in meno di 30 minuti: premendo un pulsante, la funzione Power Freeze crea un rapido getto di aria fredda nel freezer. È il massimo per congelare o raffreddare i cibi al punto giusto, ma anche per preparare il ghiaccio in pochi minuti.



SPACEMAX™

Il ridotto spessore delle pareti isolanti permette di ricavare più spazio per la conservazione, fino a 100 litri in più*, a parità di ingombro esterno.

* vs un side by side tradizionale.



PRECISE CHEF COOLING

Minimizza la fluttuazione della temperatura interna del frigo, mantenendola a $\pm 0,5^\circ\text{C}$, per alimenti freschi più a lungo.



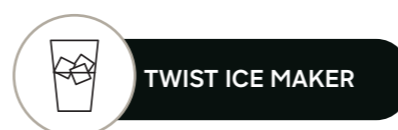
PORTABOTTIGLIE FLEX

Il ripiano super versatile che funziona sia come portabottiglie che come ripiano extra e permette di alloggiare qualsiasi tipo di bottiglia.



DISPENSER ACQUA E GHIACCIO

Senza aprire la porta del frigo, con i pratici dispenser hai subito disponibili acqua fresca e ghiaccio.



TWIST ICE MAKER

Cubetti di ghiaccio disponibili quando vuoi, in tre differenti modalità: Twist, ruotando semplicemente le due vaschette nel freezer; Auto, per cubetti sempre pronti; Slim Integrato, inserito direttamente nella porta per ottimizzare gli spazi.



OPTIMAL FRESH+ / HUMIDITY FRESH

Conservazione ottimale per carne e pesce nella parte di cassetto Optimal Fresh -1° C; mentre frutta e verdura si conservano al meglio nella parte Optimal Fresh +1° C. Nel cassetto Humidity Fresh si può regolare l'umidità fino all'80% per conservare al meglio verdura in foglia.



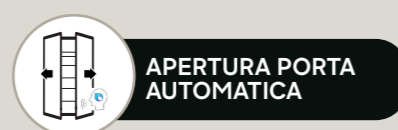
COOL SELECT PLUS

Basta un tocco per selezionare la temperatura di conservazione adatta alle tue esigenze. Devi solo scegliere l'impostazione: Frutta e verdura (2°C), Carne e pesce (-1°C), Soft Freezer (-5°C) e Freezer (-15~-23°C).



AI ENERGY MODE

La funzione dell'App SmartThings che ti aiuta a ridurre i consumi fino al 15%*. Ad esempio, utilizzando statistiche su base quotidiana, AI Energy Mode riconosce i momenti della giornata in cui il frigorifero viene aperto più spesso – durante la preparazione dei pasti – e ottimizza l'attività del compressore, facendolo partire solo quando serve.



APERTURA PORTA AUTOMATICA

Apri le porte del frigorifero solo con un tocco o direttamente con la voce. I sensori luminosi sono facili da individuare ed emettono un segnale acustico per avisarti quando la porta viene aperta.



COMPRESSORE DIGITAL INVERTER

Silenzioso e sicuro, permette di regolare la potenza erogata in base alle effettive necessità, utilizzando fino al 20% in meno di energia rispetto ai compressori tradizionali.

(*) Fino al 15% nei Combinati, fino al 10% nei Side by Side e nei Multidoor, fino al 7% nei Doppia Porta. Test Intertek n. 230100124SEL-001 di Gen 2023, condotto su RB38A7B6CS9 comparando le impostazioni di fabbrica con/senza AI Energy Mode. AI Energy Mode è una funzione di SmartThings. Sono necessari una connessione Wi-Fi e un account Samsung.

Frigoriferi da incasso



PREZZO* 2.400 €



PREZZO* 2.250 €



PREZZO* 2.200 €



PREZZO* 1.850 €



F1rst 75 AI

BRB38G705DWW

EAN: 8806095680910



F1rst 75 AI

BRB38G705EWW

EAN: 8806095458151



F1rst 75 AI

BRB38G703EWW

EAN: 8806095458137



F1rst 60 AI Plus

BRB80F30AES0

EAN: 8806097061564

TOTAL NO FROST	AI ENERGY MODE	TWIN COOLING PLUS™	SPACEMAX™
CASSETTO FRESH BOX	CASSETTO OPTIMAL FRESH+	POWER COOL/FREEZE	COOL SELECT PLUS
COMPRESSORE DIGITAL INVERTER	RIVESTIMENTO INTERNO IN ACCIAIO		

TOTAL NO FROST	AI ENERGY MODE	TWIN COOLING PLUS™	SPACEMAX™
CASSETTO FRESH BOX	CASSETTO OPTIMAL FRESH+	POWER COOL/FREEZE	COOL SELECT PLUS
COMPRESSORE DIGITAL INVERTER	RIVESTIMENTO INTERNO IN ACCIAIO		

TOTAL NO FROST	AI ENERGY MODE	TWIN COOLING PLUS™	SPACEMAX™
CASSETTO FRESH BOX	CASSETTO OPTIMAL FRESH+	POWER COOL/FREEZE	COOL SELECT PLUS
COMPRESSORE DIGITAL INVERTER	RIVESTIMENTO INTERNO IN ACCIAIO		

TOTAL NO FROST	AI ENERGY MODE	TWIN COOLING PLUS™	SPACEMAX™
CASSETTO HUMIDITY FRESH	CASSETTO OPTIMAL FRESH	PORTABOTTIGLIE FLEX	COOL SELECT PLUS
POWER COOL/FREEZE	COMPRESSORE DIGITAL INVERTER	RIVESTIMENTO INTERNO IN ACCIAIO	



- Capacità Totale 389 Lt (Frigo 289 Lt / Freezer 100 Lt)
- Cerniera a Traino
- Cassetto Multi Tray
- Porte reversibili
- Display Digitale Interno
- Dimensioni (LxAxP) in cm 69x193,5x55



- Capacità Totale 389 Lt (Frigo 289 Lt / Freezer 100 Lt)
- Cerniera a Traino
- Cassetto Multi Tray
- Porte reversibili
- Display Digitale Interno
- Dimensioni (LxAxP) in cm 69x193,5x55



- Capacità Totale 389 Lt (Frigo 289 Lt / Freezer 100 Lt)
- Cerniera a Traino
- Porte reversibili
- Display Digitale Interno
- Dimensioni (LxAxP) in cm 69x193,5x55



- Capacità Totale 298 Lt (Frigo 224 Lt / Freezer 74 Lt)
- Cerniera a Traino
- Porte reversibili
- Power Cool/Freeze
- Display Digitale Interno
- Dimensioni (LxAxP) in cm 54x193,5x55

(1) Rispetto alla media del mercato dei frigoriferi da incasso

Frigoriferi da incasso



PREZZO* 1.780 €



Frigorifero
F1rst 1 Door AI

BRR29703EWW

EAN: 8806094773958



- Capacità Totale 290 Lt
- Cerniera a Traino
- Porte reversibili
- Display Digitale Interno
- Dimensioni (LxAxP) in cm 54x177,5x55



PREZZO* 1.680 €



Freezer
F1rst 1 Door AI

BRZ22700EWW

EAN: 8806094774047



- Capacità Totale 220 Lt
- Cerniera a Traino
- Porte reversibili
- Display Digitale Interno
- Dimensioni (LxAxP) in cm 54x177,5x55

Frigoriferi da incasso



PREZZO* 2.000 €



F1rst 60 AI

BRB80F26ACSO

EAN: 8806097060703



- Capacità Totale 264 Lt (Frigo 190 Lt / Freezer 74 Lt)
- Cerniera a Traino
- Porte reversibili
- Display Digitale Interno
- Dimensioni (LxAxP) in cm 54x177,5x55



PREZZO* 1.900 €



F1rst 60 AI

BRB80F26ADS0

EAN: 8806097060765



- Capacità Totale 264 Lt (Frigo 190 Lt / Freezer 74 Lt)
- Cerniera a Traino
- Porte reversibili
- Display Digitale Interno
- Dimensioni (LxAxP) in cm 54x177,5x55

Frigoriferi da incasso



PREZZO* 1.650 €



F1rst 60 AI

BRB80F26CES0

EAN: 8806097060864



- Capacità Totale 267 Lt (Frigo 193 Lt / Freezer 74 Lt)
- Cerniera a Traino
- Porte reversibili
- Display Digitale Interno
- Dimensioni (LxAxP) in cm 54x177,5x55



PREZZO* 1.600 €



F1rst 60 AI

BRB80F26DES0

EAN: 8806097060895



- Capacità Totale 267 Lt (Frigo 193 Lt / Freezer 74 Lt)
- Cerniera a Traino
- Porte reversibili
- Display Digitale Interno
- Dimensioni (LxAxP) in cm 54x177,5x55

Frigoriferi a libera installazione



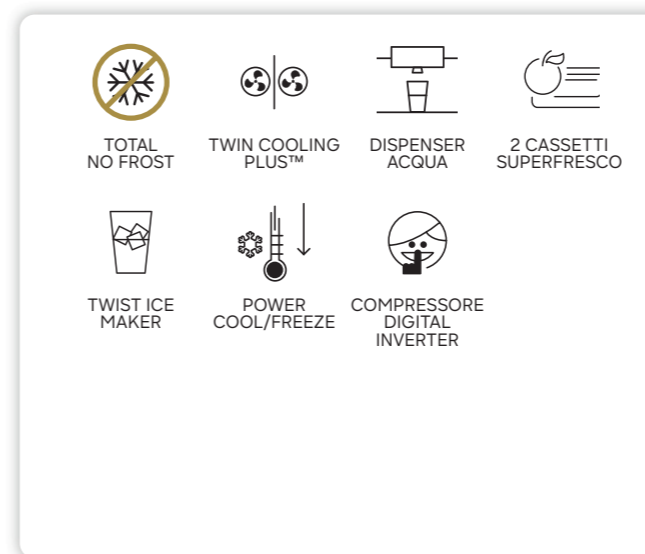
PREZZO* 2.250 €



4 Porte Slim Serie 4000

RF48A401EB4

EAN: 8806095057934



Finitura: Antracite

- Capacità Totale 488 Lt (Frigo 329 Lt / Freezer 159 Lt)
- Maniglie a Scomparsa
- Dispenser acqua senza allaccio idrico e fabbricatore ghiaccio
- Luce LED interna a plafond
- Dimensioni (LxAxP) in cm 83,3x179,3x74

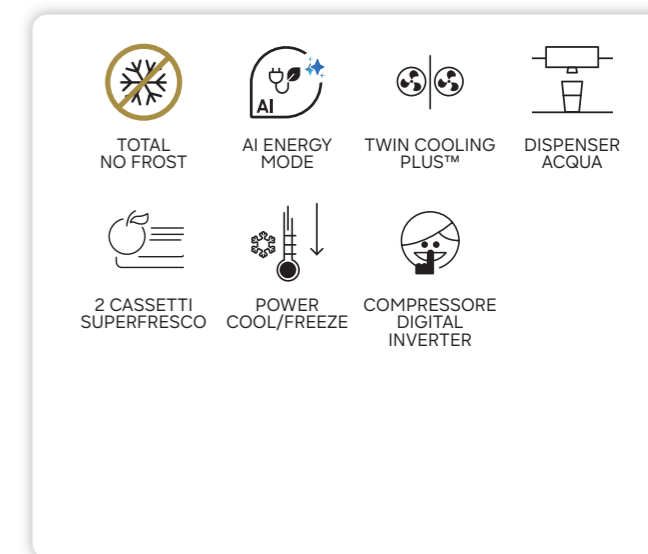
PREZZO* 2.381 €



3 Porte Slim Serie 5000

RF50C530EB1

EAN: 8806095154947



Finitura: Antracite

- Capacità Totale 495 Lt (Frigo 330 Lt / Freezer 165 Lt)
- Maniglie a Scomparsa
- Dispenser acqua senza allaccio idrico¹
- Display Digitale Interno
- Dimensioni (LxAxP) in cm 81,7x177,6x71,5

⁽¹⁾ Il fabbricatore del ghiaccio automatico nel vano congelatore necessita di allaccio idrico

Frigoriferi a libera installazione



PREZZO* 3.500 €



Side by Side
Air Space AI

RS80F64JEBEF

EAN: 8806097164364

TOTAL NO FROST	AI ENERGY MODE	ALL-AROUND COOLING®	SPACEMAX™
APERTURA PORTA AUTOMATICA	DISPENSER ACQUA/GHIACCIO	2 CASSETTI SUPERFRESCO	PRECISE CHEF COOLING
COMPRESSORE DIGITAL INVERTER	RIVESTIMENTO INTERNO IN ACCIAIO		

Finitura: **Vetro Nero**



- Capacità Totale 655 Lt (Frigo 418 Lt / Freezer 237 Lt)
- Maniglie a Scomparsa
- Power Cool/Freeze
- Dispenser acqua con allaccio idrico e fabbricatore ghiaccio
- Dimensioni (LxAxP) in cm 91,2x178x72,6

(1) vs un side by side tradizionale



PREZZO* 2.850 €



Side by Side
Air Space AI

RS70F64KDDEF

EAN: 8806097163916

TOTAL NO FROST	AI ENERGY MODE	ALL-AROUND COOLING®	SPACEMAX™
DISPENSER ACQUA/GHIACCIO	2 CASSETTI SUPERFRESCO	PRECISE CHEF COOLING	POWER COOL/FREEZE
COMPRESSORE DIGITAL INVERTER	RIVESTIMENTO INTERNO IN ACCIAIO		

Finitura: **Antracite**



- Capacità Totale 655 Lt (Frigo 418 Lt / Freezer 237 Lt)
- Maniglie a Scomparsa
- Dispenser acqua con allaccio idrico e fabbricatore ghiaccio
- Dimensioni (LxAxP) in cm 91,2x178x72,6

(1) vs un side by side tradizionale

Frigoriferi a libera installazione



PREZZO* 2.800 €



Side by Side
Air Space AI

RS70F64KDTEF

EAN: 8806097163930

TOTAL NO FROST	AI ENERGY MODE	ALL-AROUND COOLING®	SPACEMAX™
DISPENSER ACQUA/GHIACCIO	2 CASSETTI SUPERFRESCO	PRECISE CHEF COOLING	POWER COOL/FREEZE
COMPRESSORE DIGITAL INVERTER	RIVESTIMENTO INTERNO IN ACCIAIO		

Finitura: **Metal Inox**



- Capacità Totale 655 Lt (Frigo 418 Lt / Freezer 237 Lt)
- Maniglie a Scomparsa
- Dispenser acqua con allaccio idrico e fabbricatore ghiaccio
- Dimensioni (LxAxP) in cm 91,2x178x72,6

(1) vs un side by side tradizionale



PREZZO* 2.300 €



Side by Side
Air Space AI

RS70F65QEDEF

EAN: 8806097164173

TOTAL NO FROST	AI ENERGY MODE	ALL-AROUND COOLING®	SPACEMAX™
2 CASSETTI SUPERFRESCO	PRECISE CHEF COOLING	POWER COOL/FREEZE	COMPRESSORE DIGITAL INVERTER

Finitura: **Antracite**



- Capacità Totale 655 Lt (Frigo 418 Lt / Freezer 237 Lt)
- Maniglie a Scomparsa
- Dimensioni (LxAxP) in cm 91,2x178x72,6

(1) vs un side by side tradizionale

Frigoriferi a libera installazione



PREZZO* 1.834 €



PREZZO* 1.834 €



Combinato
F1rst 75 AI

RB53DG703EB1

EAN: 8806095536552



Combinato
F1rst 75 AI

RB53DG703ES9

EAN: 8806095536583

Frigoriferi a libera installazione



PREZZO* 1.446 €



PREZZO* 1.500 €



Combinato
Air Space EcoFlex® AI

RB38C603DB1

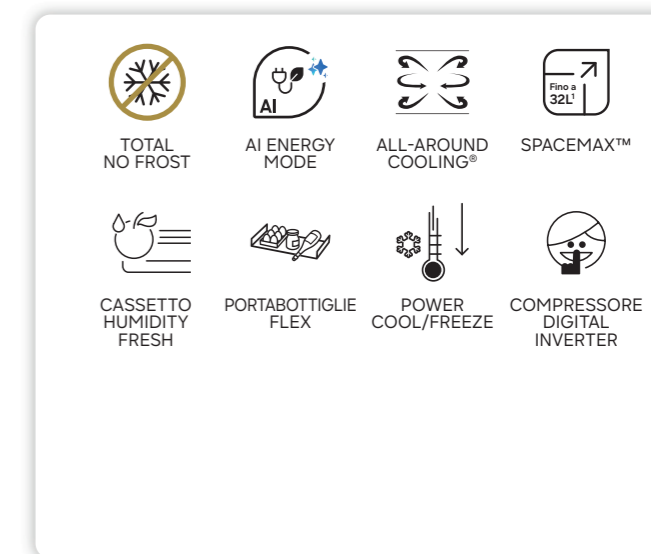
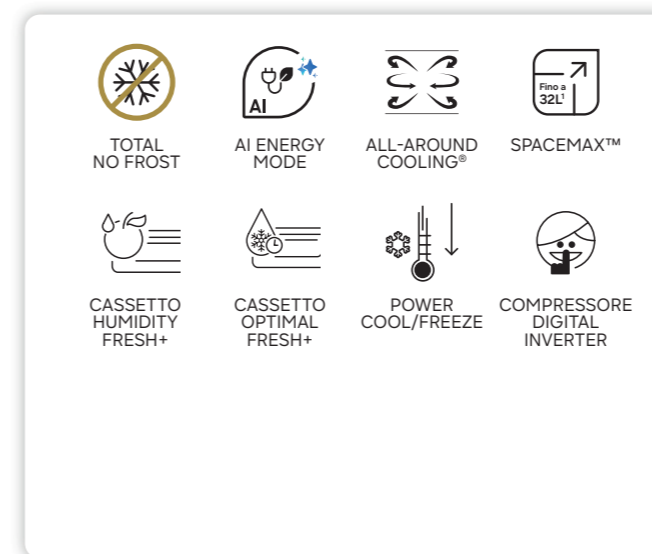
EAN: 8806094990072



Combinato
Air Space EcoFlex® AI

RB38C602DSA

EAN: 8806094768237



Finitura: **Antracite**

- Capacità Totale 538 Lt (Frigo 370 Lt / Freezer 168 Lt)
- Maniglie a Scomparsa
- Porte Reversibili
- Display Interno
- Dimensioni (LxAxP) in cm 75,6x203x71,1

(1) vs un combinato tradizionale alto 2mt (RB37J501MSA)



Finitura: **Metal Inox**

- Capacità Totale 538 Lt (Frigo 370 Lt / Freezer 168 Lt)
- Maniglie a Scomparsa
- Porte Reversibili
- Display Interno
- Dimensioni (LxAxP) in cm 75,6x203x71,1

(1) vs un combinato tradizionale alto 2mt (RB37J501MSA)



Finitura: **Antracite**

- Capacità Totale 390 Lt (Frigo 276 Lt / Freezer 114 Lt)
- Maniglie a Scomparsa
- Porte Reversibili
- Apertura a filo
- Display Interno
- Dimensioni (LxAxP) in cm 59,5x203x65,8

(1) vs un combinato tradizionale alto 2mt (RB37J501MSA)



Finitura: **Silver Inox**

- Capacità Totale 390 Lt (Frigo 276 Lt / Freezer 114 Lt)
- Maniglie a Scomparsa
- Porte Reversibili
- Apertura a filo
- Display Interno
- Dimensioni (LxAxP) in cm 59,5x203x65,8

(1) vs un combinato tradizionale alto 2mt (RB37J501MSA)

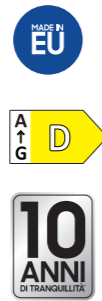
Frigoriferi a libera installazione



PREZZO* 1.500 €



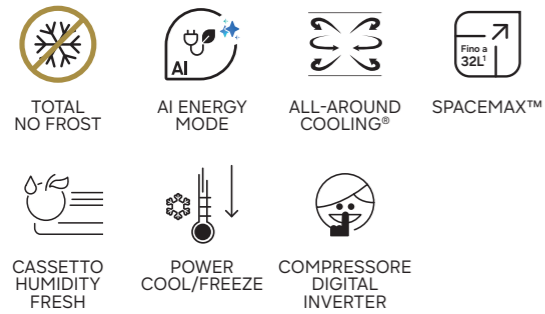
PREZZO* 1.600 €



Combinato
Air Space EcoFlex® AI

RB34C601DSA

EAN: 8806094989847



Finitura: Silver Inox



- Capacità Totale 344 Lt (Frigo 230 Lt / Freezer 114 Lt)
- Maniglie a Scomparsa
- Porte Reversibili
- Apertura a filo
- Display Interno
- Dimensioni (LxAxP) in cm 59,5x185,3x65,8

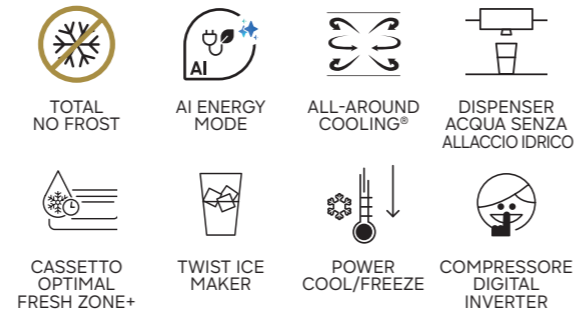
(1) vs un combinato tradizionale alto 185cm (RB31FERNCSA)



Doppia Porta
Air Space EcoFlex® AI

RT42CG6724S9

EAN: 8806095276991



Finitura: Metal Inox



- Capacità Totale 412 Lt (Frigo 314 Lt / Freezer 98 Lt)
- Maniglie a Scomparsa
- Dispenser senza allaccio idrico
- Display Interno
- Dimensioni (LxAxP) in cm 70x178,5x67,2



FRIGORIFERI

Servizi Post Vendita

Per ogni prodotto è possibile attivare un pacchetto di servizi post vendita a pagamento. Per maggiori informazioni rivolgersi all'agente di zona.

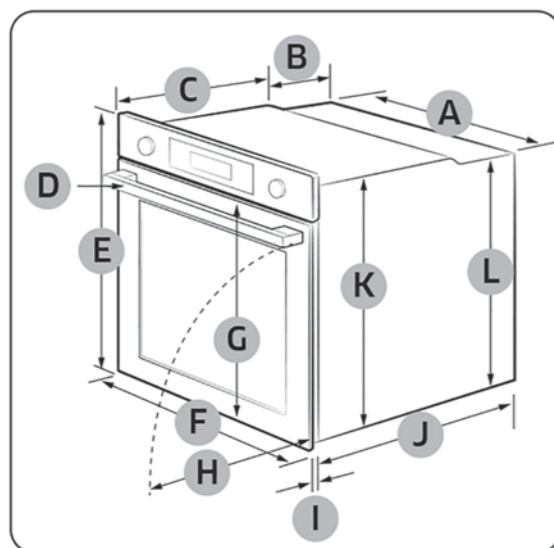
Prodotto	Codici Garanzia	Codice EAN	Anni	Prezzo Listino
Forni	P-EOV-CN5X000	8806085109827	2+3	149 €
Lavastoviglie	P-DW-CN5X000	8806085109841	2+3	149 €
Piani cottura a Induzione	P-ECT-CN5X000	8806085109865	2+3	149 €
Frigoriferi	P-RE-CN5XR00	8808993861712	2+3	99 €
Piani cottura a Gas	P-GCT-CN5X000	8806085109834	2+3	99 €
Lavatrici	P-WM-CN5XW00	8808993861705	2+3	99 €
Asciugatrici	P-WM-3N5XW02C	8806086481861	2+3	99 €

Disegni Tecnici

> Forni 60cm Serie 7, Serie 6, Serie 5 e Serie 4

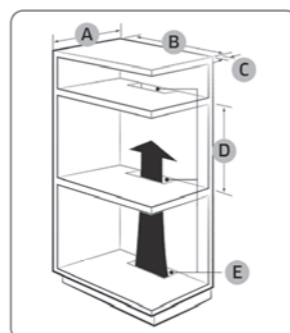
NV7B7997ABK, NV7B6799JBK, NV7B5770WBK, NV7B5755SBS, NV7B5640TBK, NV7B4340UBB, NV7B4540VBK, NV7B4540VBS, NV7B4240UBB, NV7B4240UBS, NV7B41307AK, NV7B4140VBB, NV7B4040VBK, NV7B41403BS

Dimensioni necessarie per l'installazione



A	560	E	596	I	21
B	166	F	595	J	549
C	383	G	503	K	579
D	45	H	481	L	559

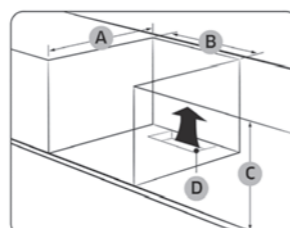
Struttura a incasso (mm)



A	Min. 550
B	Min. 560
C	Min. 50
D	Min. 590 - Max. 600
E	Min. 460 x Max. 50

Il telaio integrato deve disporre di aperture di ventilazione (E) per ventilare il forno e favorire la circolazione dell'aria.

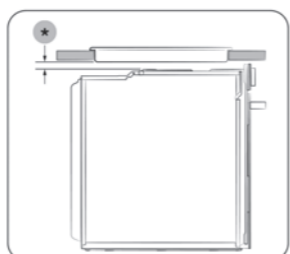
Struttura a incasso sotto livello (mm)



A	Min. 550
B	Min. 560
C	Min. 600
D	Min. 460 x Min. 50

Il telaio integrato deve disporre di aperture di ventilazione (D) per ventilare il forno e favorire la circolazione dell'aria. L'altezza minima richiesta (C) si riferisce ad una installazione del forno libera.

Installazione con un piano cottura

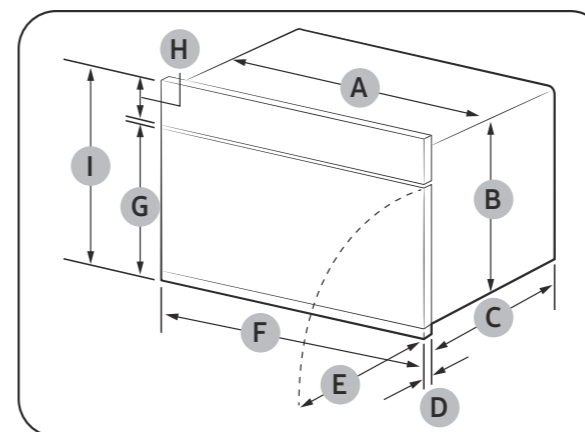


Per installare un piano cottura sopra al forno, verificare i requisiti di spazio di installazione nella guida all'installazione (*).

> Compatti 45cm Serie 6, Serie 5 e Serie 4

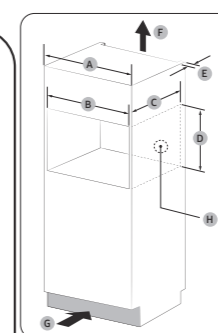
NQ5B6753CAK, NQ5B5713GBK, NQ5B5713GBS, NQ5B4363EBS, NQ5B4513GBK, NQ5B4363EBS

Dimensioni necessarie per l'installazione



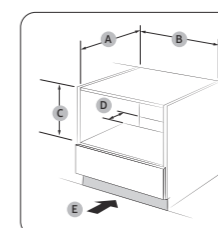
A	560	E	341	I	456
B	446	F	595		
C	549	G	354		
D	21	H	85		

Struttura a incasso (mm)



A	600
B	Min. 564-568
C	Min. 550
D	Min. 446 / Max. 450
E	Min. 50
F	200cm ²
G	200cm ²
H	Spazio per la presa elettrica (30 Ø foro)

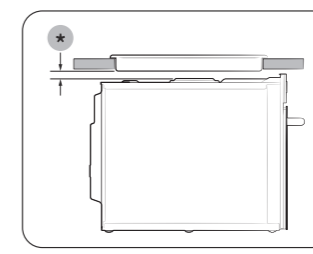
Struttura a incasso sotto livello (mm)



A	Min. 550
B	Min. 564 / Max. 568
C	Min. 446 / Max. 450
D	50
E	200cm ²

L'altezza minima richiesta (C) si riferisce ad una installazione libera del forno. Installazione con un piano cottura.

Installazione con un piano cottura



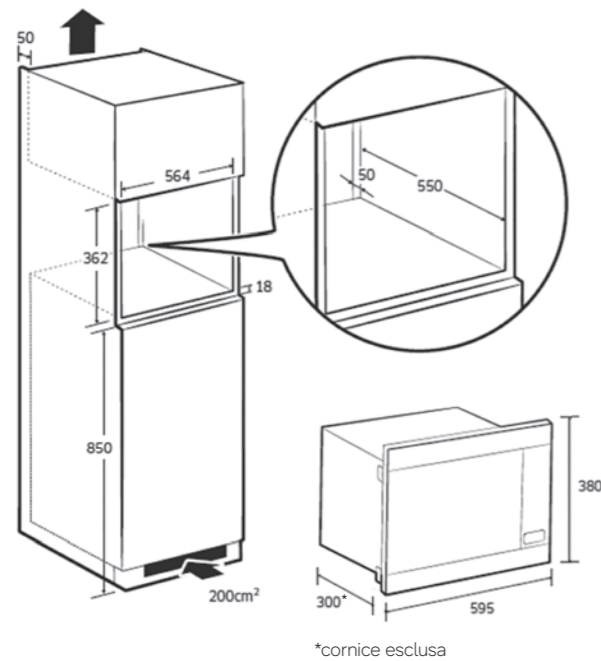
Per installare un piano cottura sopra al forno, verificare i requisiti di spazio di installazione nella guida all'installazione (*).

Disegni Tecnici

> Microonde

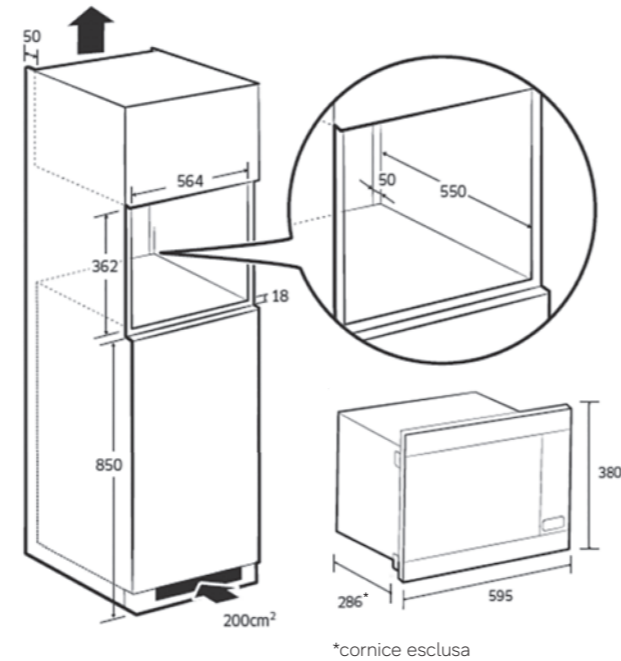
MG22M8274CT, MG22M8254AK

Dimensioni necessarie per l'installazione



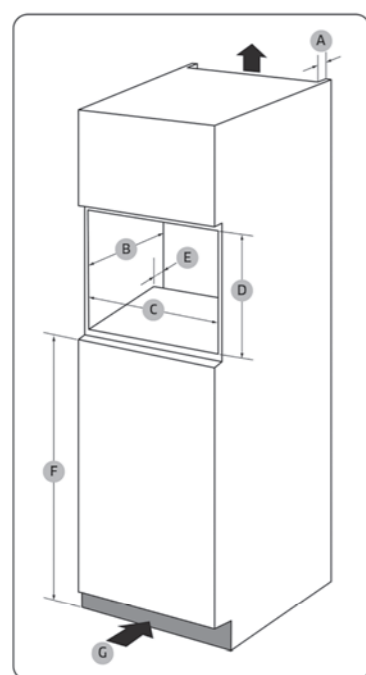
MS22M8274AM

Dimensioni necessarie per l'installazione



MG23A7318CK, MS23A7318AK, MG20A7013CT

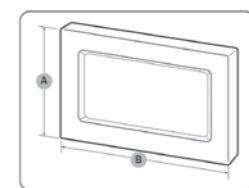
Dimensioni necessarie per l'installazione



Struttura (mm)

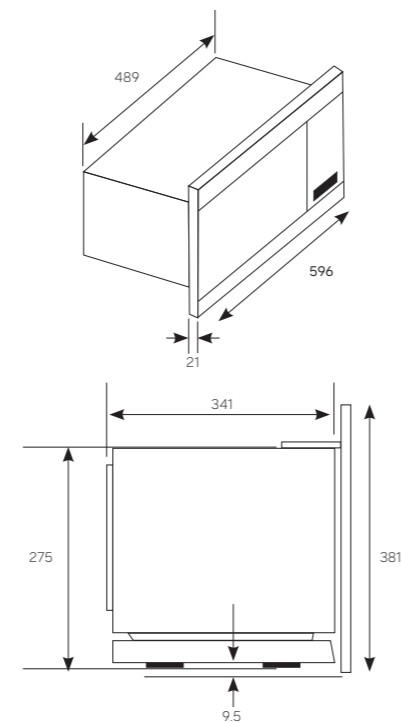
A	50
B	550*
C	560 (+8)
D	362
E	50
F	850
G	200cm ²

*min 361 per installazione a pensile



Rivestimento (mm)

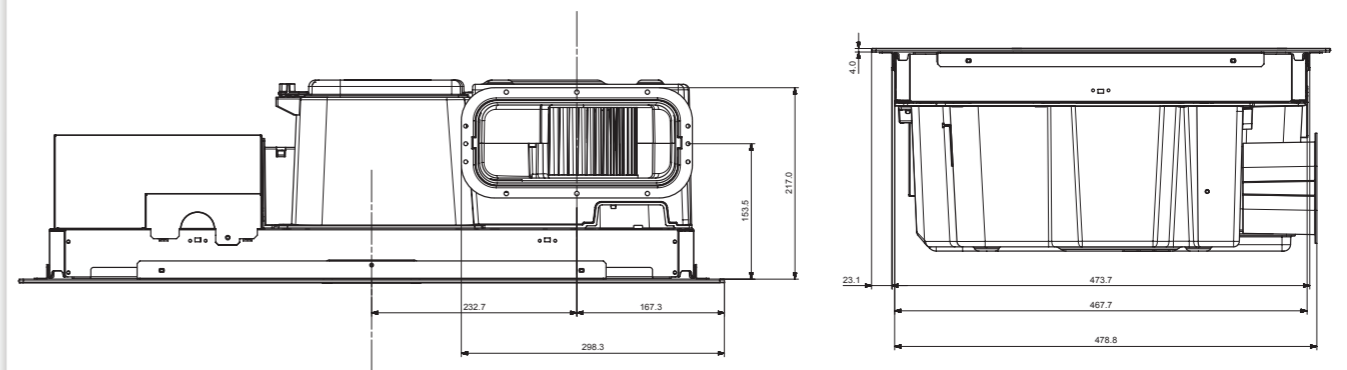
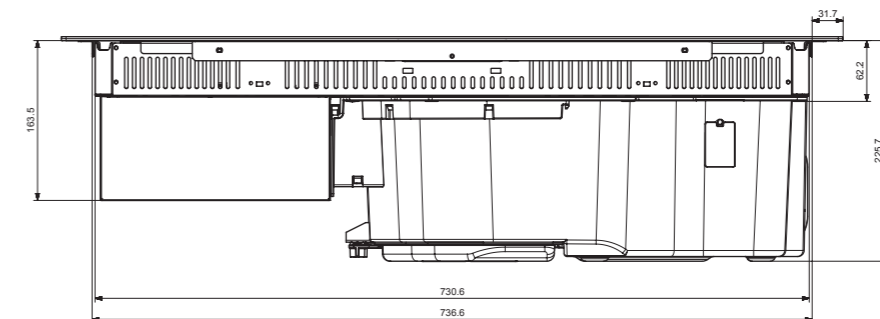
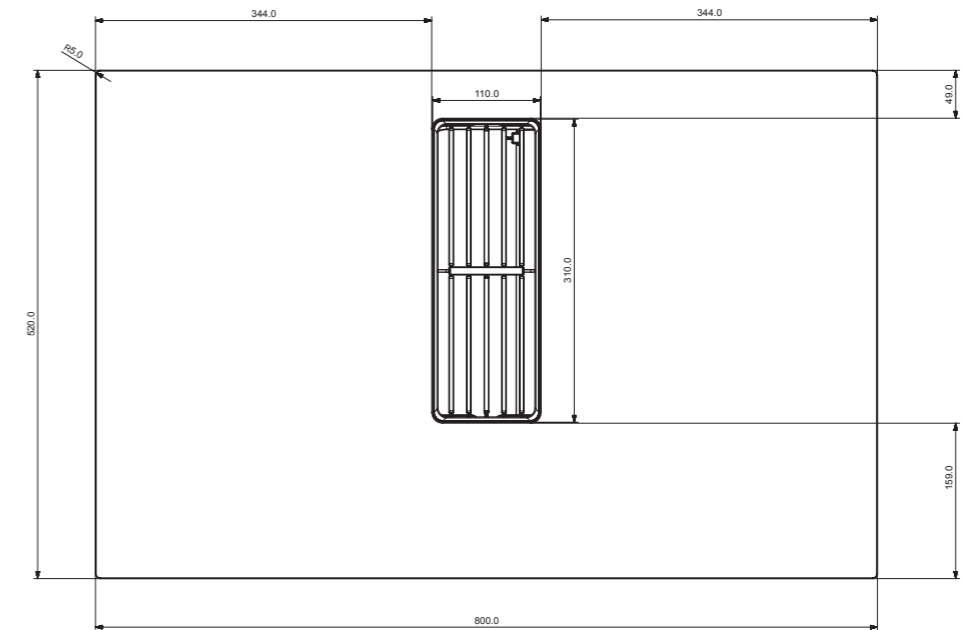
A	381
B	596



> Piani cottura a induzione con Cappa Integrata

CC90H84JADUR, CC90H84PADUR

Installazione Back Outlet

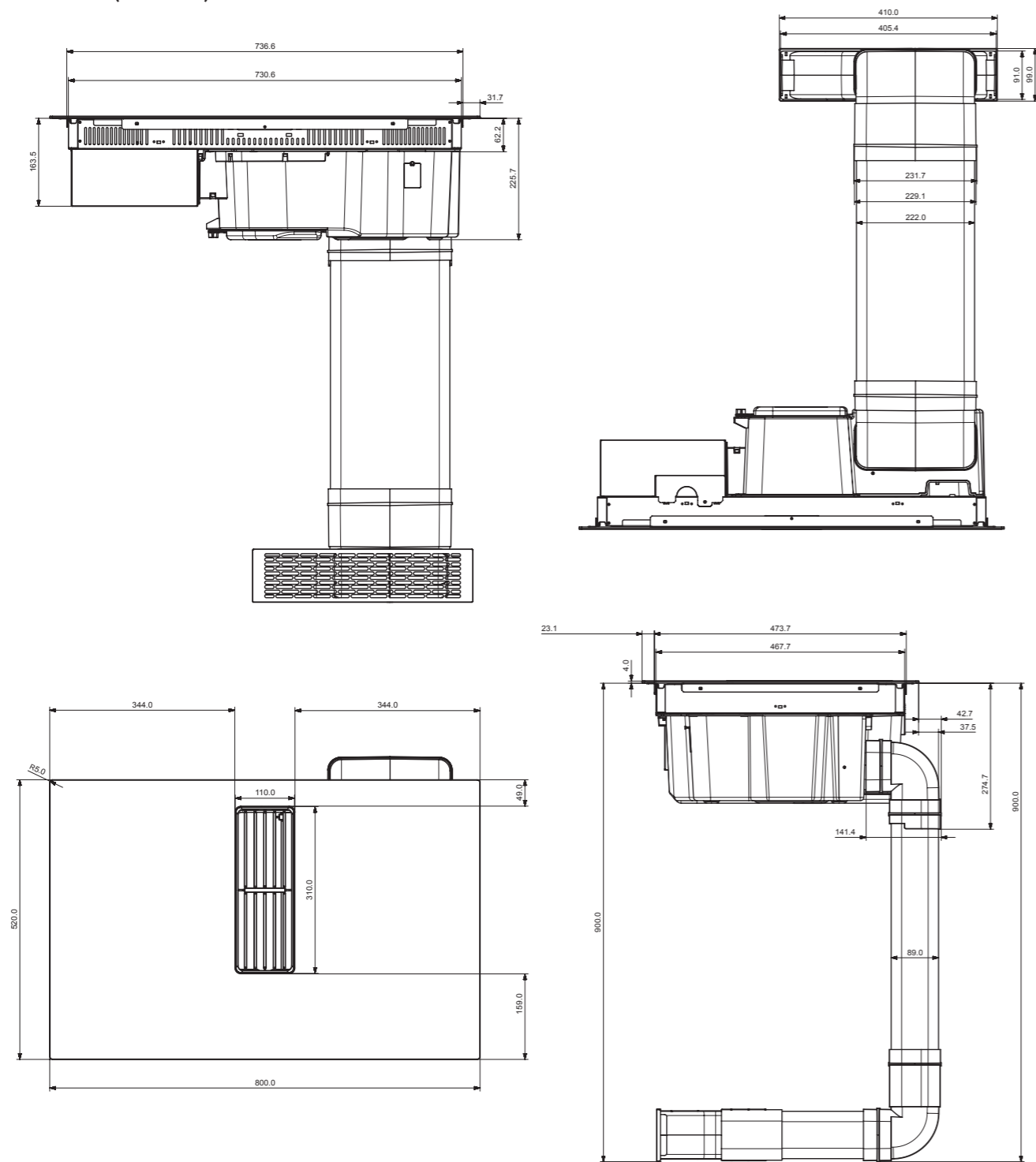


Disegni Tecnici

> Piani cottura a induzione con Cappa Integrata

CC90H84JADUR, CC90H84PADUR

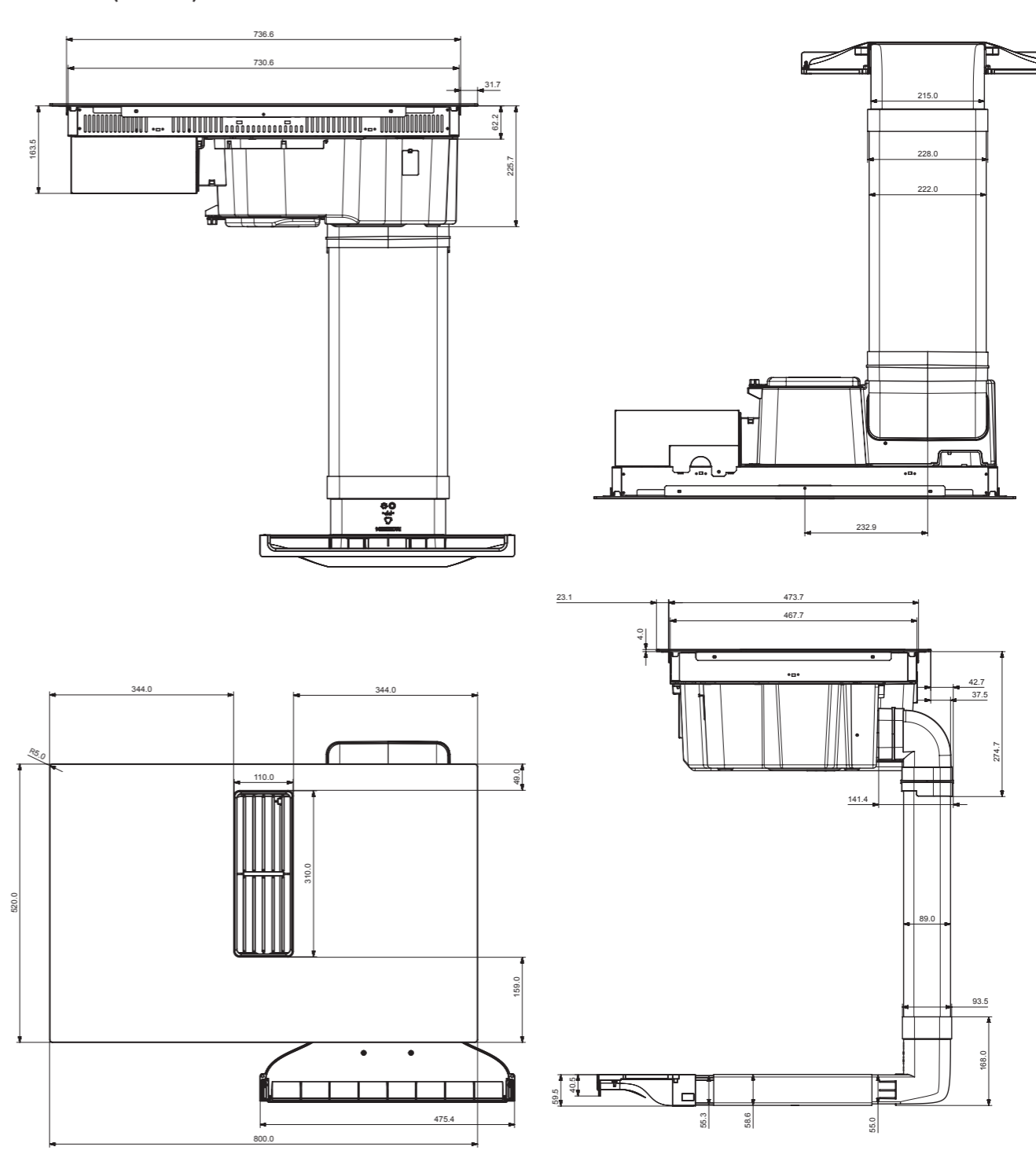
Installazione FILTRANTE
Fuori Zoccolo (min. h 10cm)



> Piani cottura a induzione con Cappa Integrata

CC90H84JADUR, CC90H84PADUR

Installazione FILTRANTE
Fuori Zoccolo (min. h 6cm)

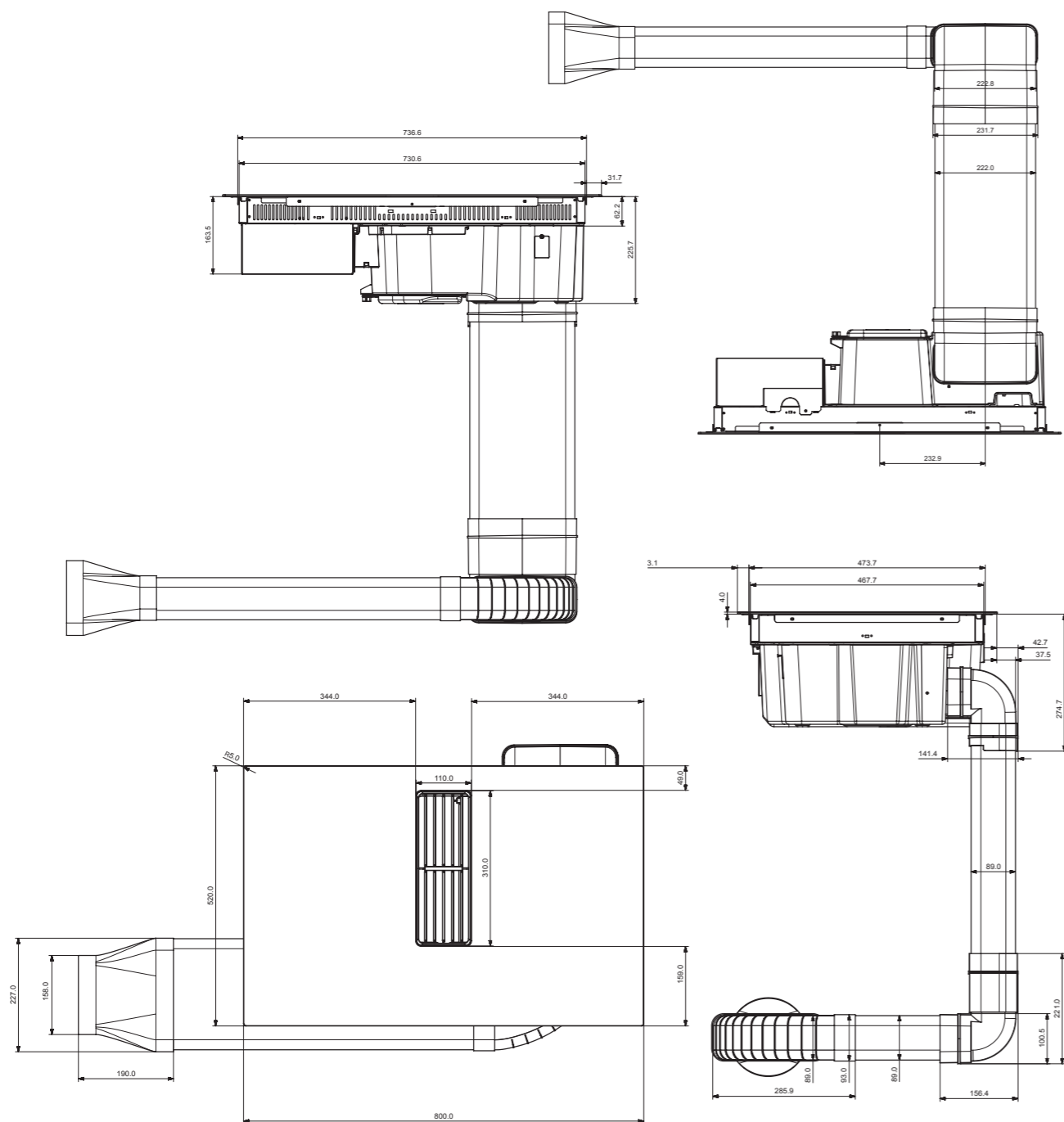


Disegni Tecnici

> Piani cottura a induzione con Cappa Integrata

CC90H84JADUR, CC90H84PADUR

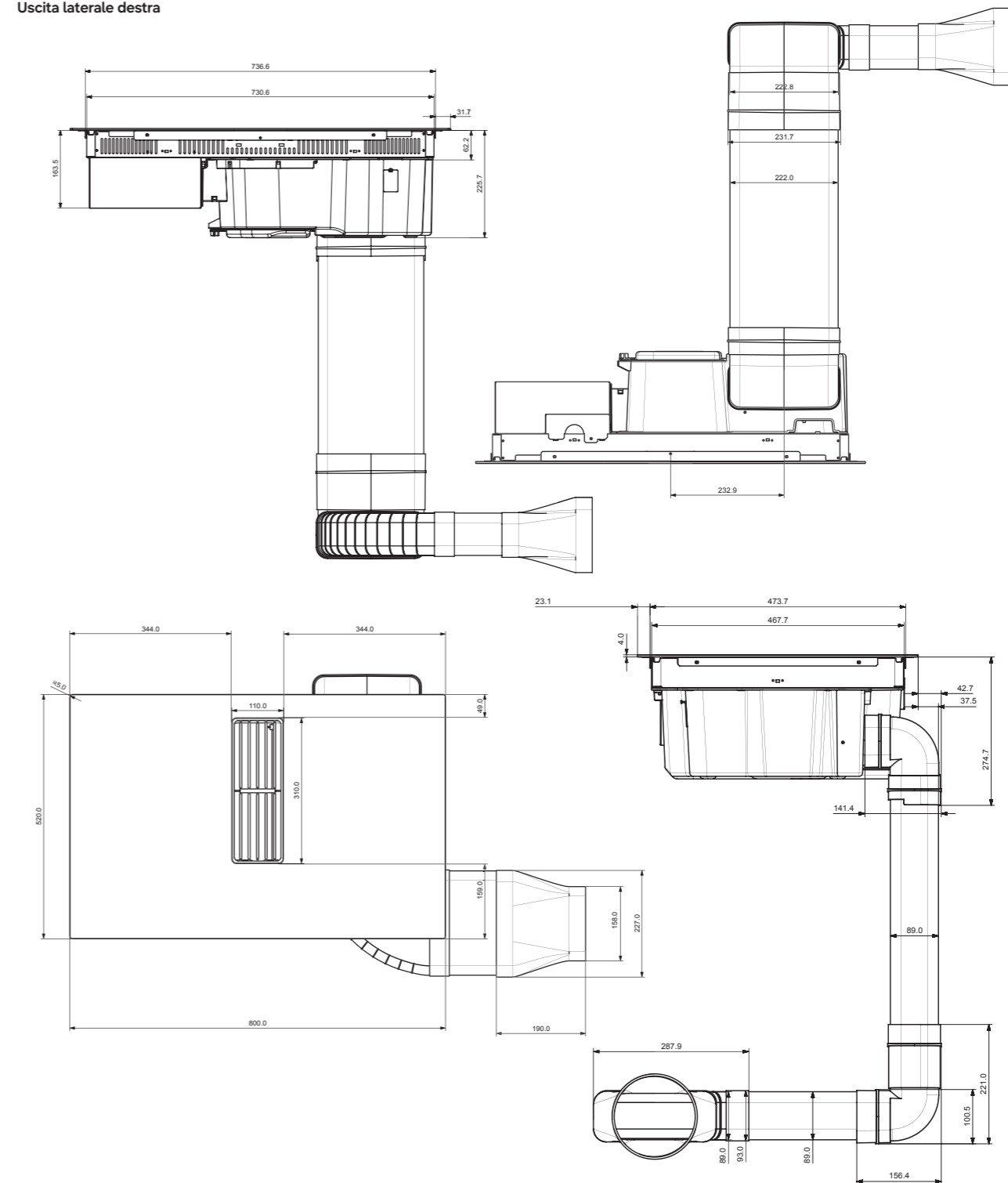
Installazione ASPIRANTE
Uscita laterale sinistra



> Piani cottura a induzione con Cappa Integrata

CC90H84JADUR, CC90H84PADUR

Installazione ASPIRANTE
Uscita laterale destra

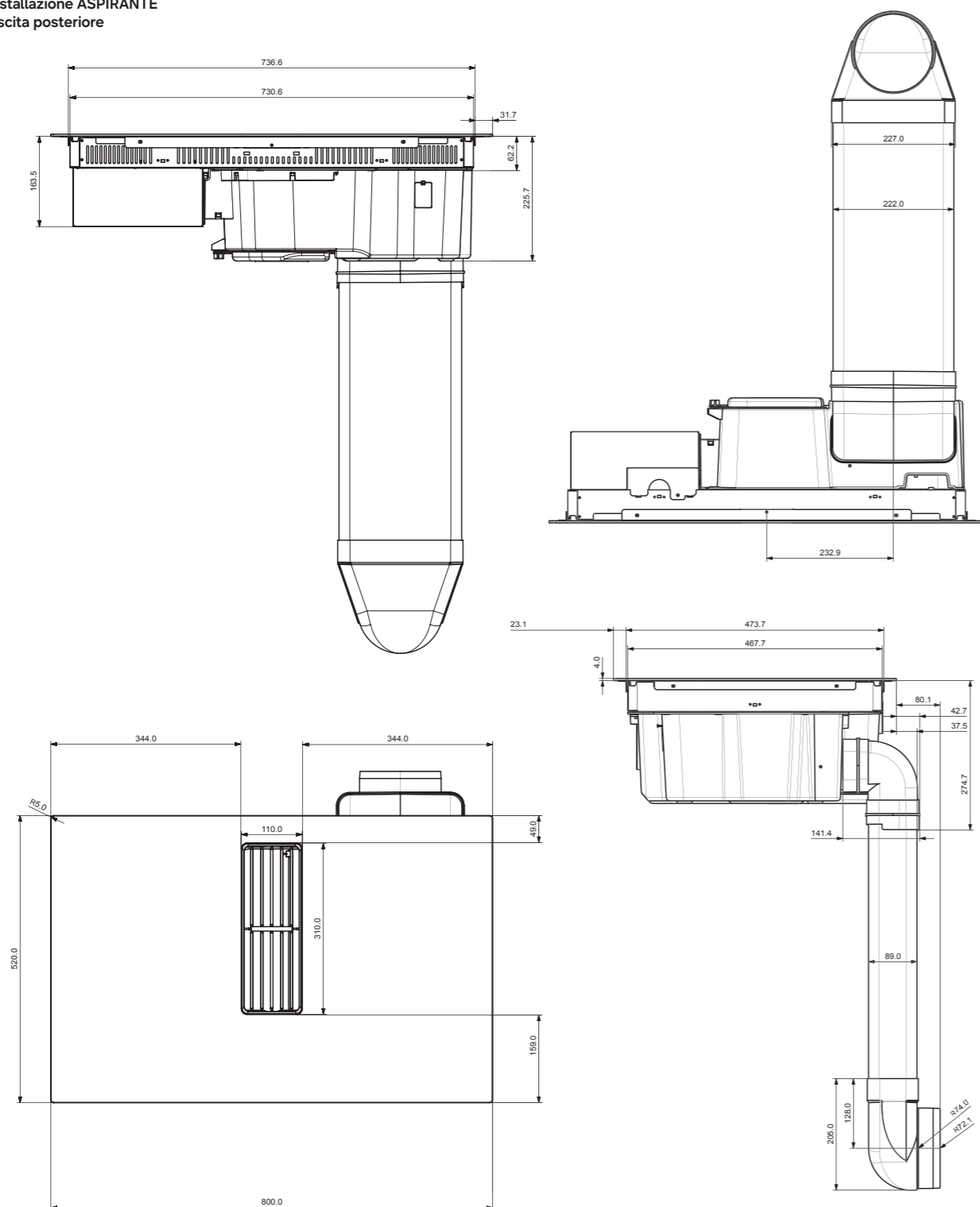


Disegni Tecnici

> Piani cottura a induzione con Cappa Integrata

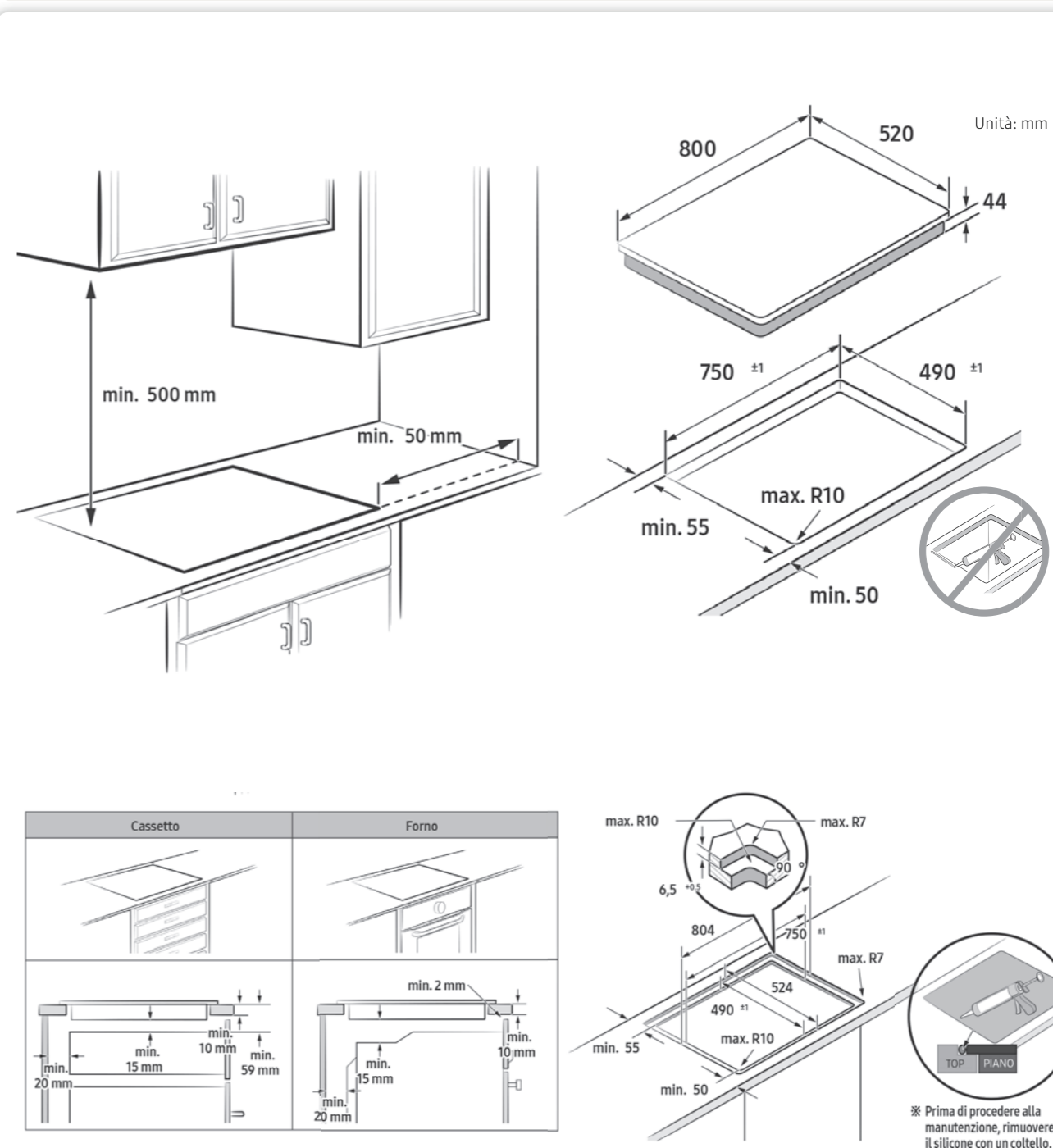
CC90H84JADUR, CC90H84PADUR

Installazione ASPIRANTE
Uscita posteriore



> Piani cottura a induzione Slim Fit 80cm

NZ85C6058KK, NZ84C6057KK, NZ85C5047KK



Disegni Tecnici

> Piani cottura a induzione Slim Fit 60cm

NZ64B7799KK, NZ64B5066FK, NZ64B6058KK, NZ64B5046GK, NZ64B4016KK

Unità: mm

min. 500 mm

min. 50 mm

590 520 44

560 ±1 480 ±1

max. R25

min. 55 min. 50

max. R25 max. R7

6,5 ±0,5 90°

594 560 ±1 max. R7

480 ±1 524 max. R25

min. 55 min. 50

TOP PIANO

※ Prima di procedere alla manutenzione, rimuovere il silicone con un coltello.

	Cassetto	Forno
min.	20 mm	20 mm
min.	15 mm	15 mm
min.	10 mm	10 mm
min.	59 mm	59 mm
min.	2 mm	2 mm

> Piani cottura a induzione Standard 80cm

NZ84F7NC6AB

Installazione del piano cottura

N.	Spiegazione	Dimensione
01	Verificare 4 punti	-
02	Diametro foro	Ø 6
03	Angolo corretto del punto di taglio	90°
04	Larghezza di taglio	750±1 mm
05	Profondità di taglio	490±1 mm
06	Dimensione curva	R3
07	Spessore tavolo	Max 50 mm, Min 20 mm
08	Distanza tra la fine del tavolo ed il punto di taglio (lato posteriore)	Min 60 mm
09	Profondità del tavolo	Min 600 mm
10	Distanza tra la fine del tavolo ed il punto di taglio (lato sinistro)	Min 60 mm
11	Distanza tra la fine del tavolo ed il punto di taglio (lato destro)	Min 60 mm
12	Distanza tra la fine del tavolo ed il punto di taglio (lato anteriore)	Min 50 mm

N.	Spiegazione	Dimensione
01	Distanza tra la parete ed il piano cottura	Min 40 mm
02	Profondità del piano cottura	520 mm
03	Distanza tra il piano ad induzione e la fine del tavolo	Min 40 mm
04	Distanza tra il vetro e la struttura del fornello	25 mm
05	Distanza tra il vetro e la struttura del fornello	15 mm
06	Distanza tra la parete e la struttura del fornello	Min 60 mm
07	Profondità della struttura del fornello	480 mm
08	Distanza tra la fine del tavolo e la struttura del fornello	Min 50 mm

N.	Spiegazione	Dimensione
01	Profondità della ventilazione posteriore	Min 550 mm
02	Altezza della ventilazione posteriore	Min 35 mm
03	Profondità dell'alloggiamento del cavo di alimentazione	Max 65 mm
04	Larghezza dell'alloggiamento del cavo di alimentazione	Max 100 mm
05	Altezza del ripiano	Min 5 mm

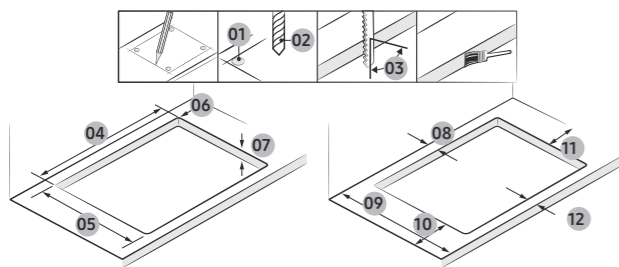
N.	Spiegazione	Dimensione
01		Min 20 mm
02	Dimensione del vano di ventilazione	Min 2 mm
03		Min 20 mm

Disegni Tecnici

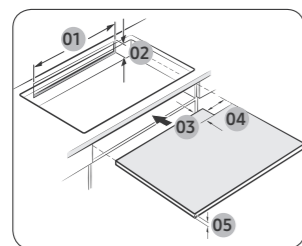
> Piani cottura a induzione Standard 60cm

NZ64T3707AK

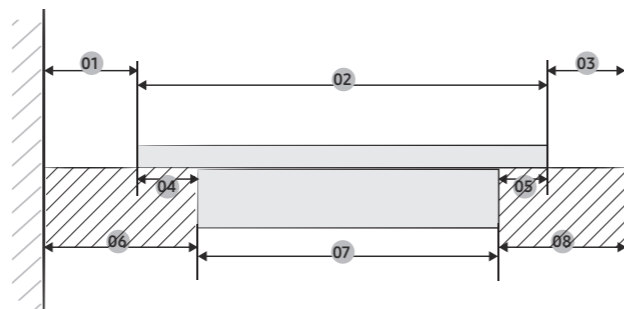
Installazione del piano cottura



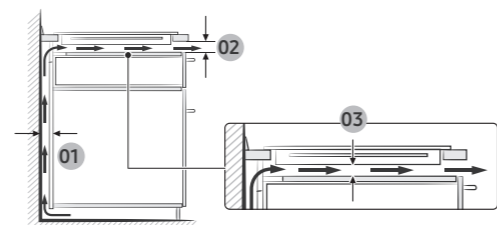
N.	Spiegazione	Dimensione
01	Verificare 4 punti	-
02	Diametro foro	Ø 6
03	Angolo corretto del punto di taglio	90°
04	Larghezza di taglio	560±1 mm
05	Profondità di taglio	490±1 mm
06	Dimensione curva	R3
07	Spessore tavolo	Max 50 mm, Min 20 mm
08	Distanza tra la fine del tavolo ed il punto di taglio (lato posteriore)	Min 60 mm
09	Profondità del tavolo	Min 600 mm
10	Distanza tra la fine del tavolo ed il punto di taglio (lato sinistro)	Min 60 mm
11	Distanza tra la fine del tavolo ed il punto di taglio (lato destro)	Min 60 mm
12	Distanza tra la fine del tavolo ed il punto di taglio (lato anteriore)	Min 50 mm



N.	Spiegazione	Dimensione
01	Profondità della ventilazione posteriore	Min 550 mm
02	Altezza della ventilazione posteriore	Min 35 mm
03	Profondità dell'alloggiamento del cavo di alimentazione	Max 65 mm
04	Larghezza dell'alloggiamento del cavo di alimentazione	Max 100 mm
05	Altezza del ripiano	Min 5 mm



N.	Spiegazione	Dimensione
01	Distanza tra la parete ed il piano cottura	Min 40 mm
02	Profondità del piano cottura	520 mm
03	Distanza tra il piano ad induzione e la fine del tavolo	Min 40 mm
04	Distanza tra il vetro e la struttura del fornello	25 mm
05	Distanza tra il vetro e la struttura del fornello	15 mm
06	Distanza tra la parete e la struttura del fornello	Min 60 mm
07	Profondità della struttura del fornello	480 mm
08	Distanza tra la fine del tavolo e la struttura del fornello	Min 50 mm

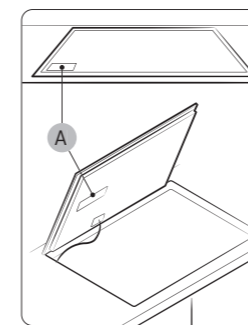


N.	Spiegazione	Dimensione
01		Min 20 mm
02	Dimensione del vano di ventilazione	Min 2 mm
03		Min 20 mm

> Piani cottura a induzione Domino 29cm

NZ32BG2005FK

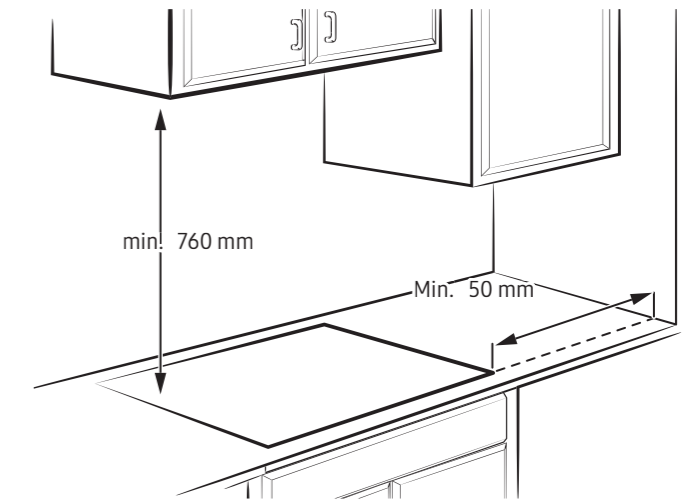
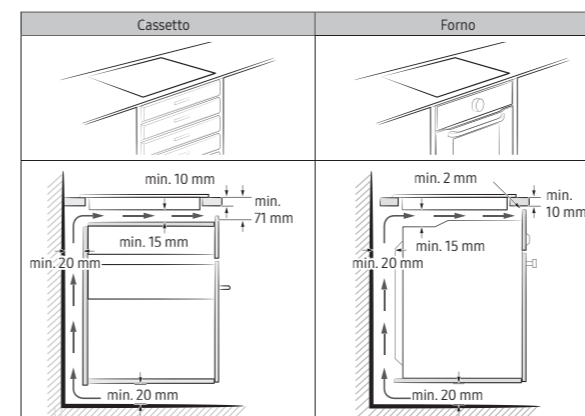
Installazione sul piano di lavoro



Prima dell'installazione prendere nota del numero di serie indicato sulla piastra dell'apparecchio.

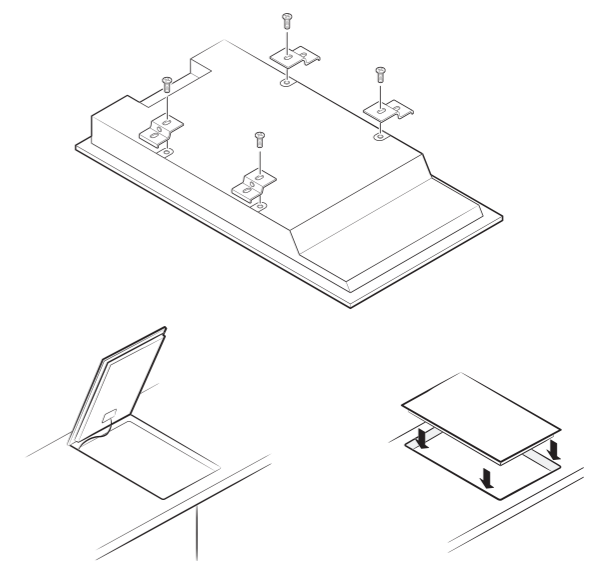
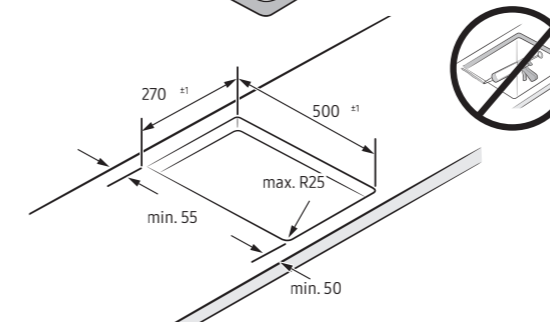
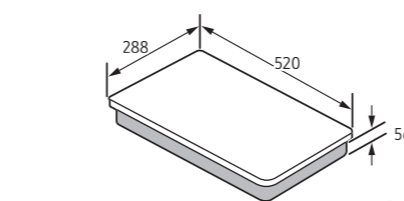
Il numero è necessario per ogni richiesta di assistenza e non è più accessibile una volta effettuata l'installazione, dal momento che l'etichetta originale dei dati è situata sul lato superiore o inferiore dell'apparecchio.

A. Numero di serie



Il fondo del piano cottura è dotato di una ventola. Qualora vi sia un armadietto al di sotto del piano cottura, non conservarvi piccoli oggetti o carta poiché potrebbero rimanere impigliati nella ventola o interferire con la ventilazione qualora aspirati.

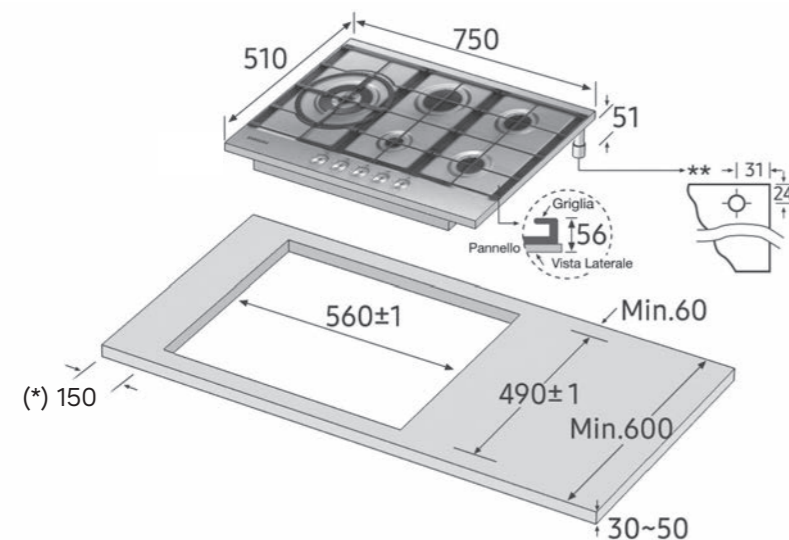
Installazione classica



Disegni Tecnici

> Piani cottura a Gas 75cm

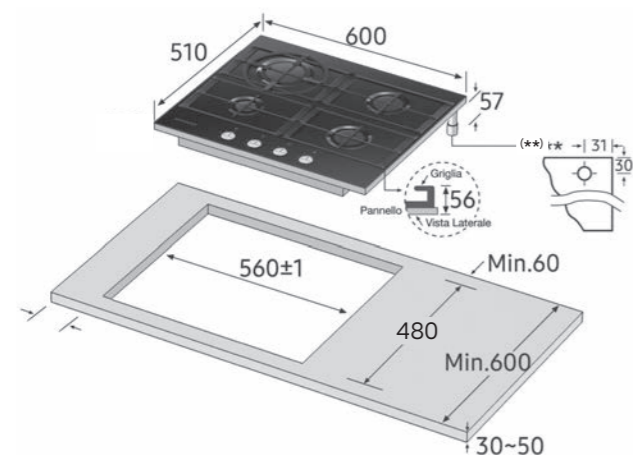
NA75J3030AS, NA75M3130AS



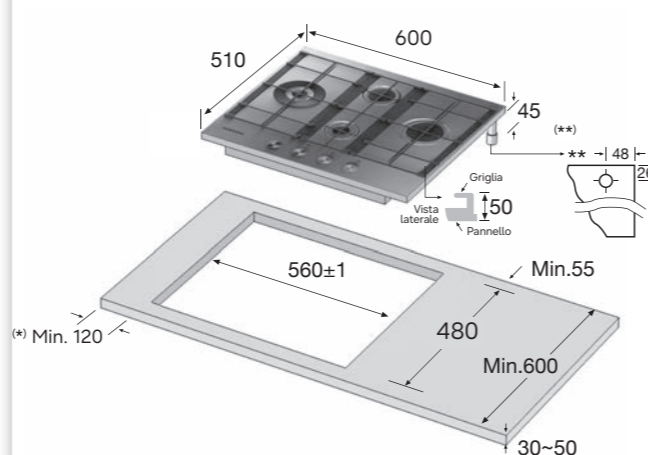
(*) Distanza minima tra il taglio per l'incasso e il muro
(**) Posizione della Connessione del Gas

> Piani cottura a Gas 60cm

NA64H3010AK



NA64H3031BS, NA64H3010AS

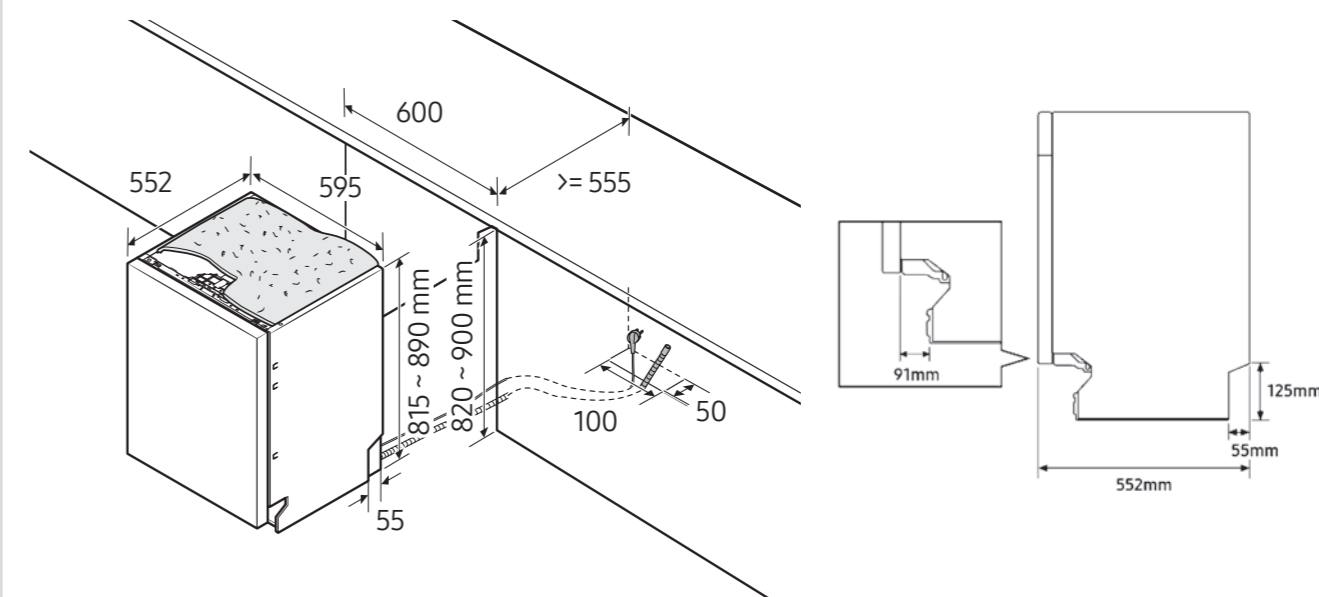


(*) Distanza minima tra il taglio per l'incasso e il muro
(**) Posizione della Connessione del Gas

> Lavastoviglie con cerniere Sliding - Serie 80

DW60DG790I00U1, DW60DG770I00U1, DW80H73QAI0U1, DW80H73WBI0U1

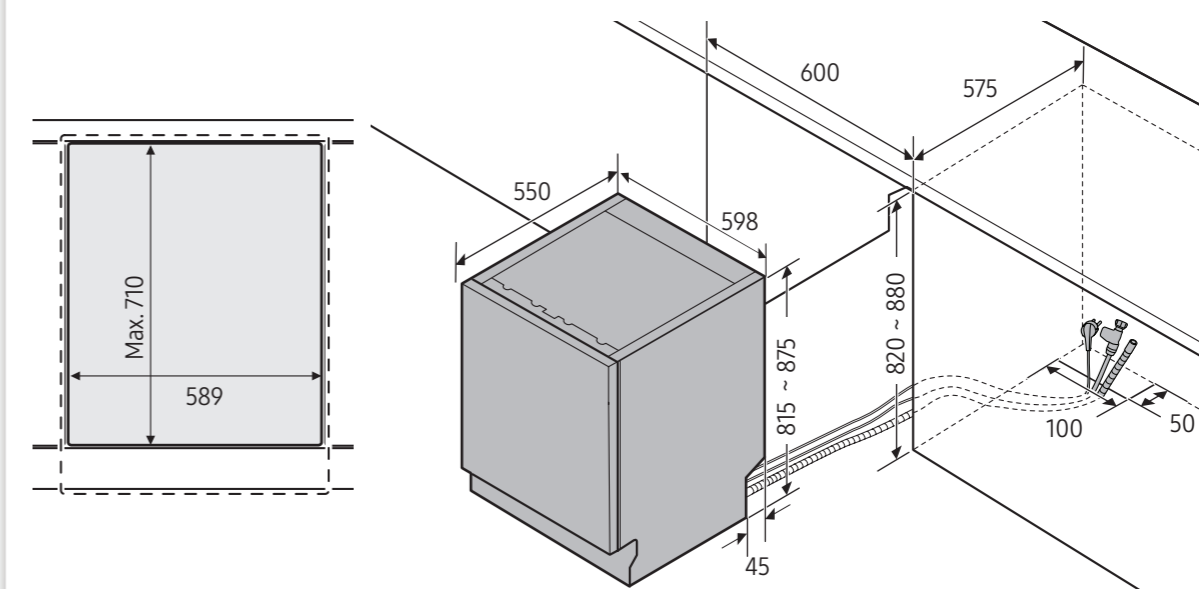
Dimensioni dell'armadiatura



> Lavastoviglie con cerniere Sliding - Serie 70

DW70H73WCI0U1

Dimensioni dell'armadiatura

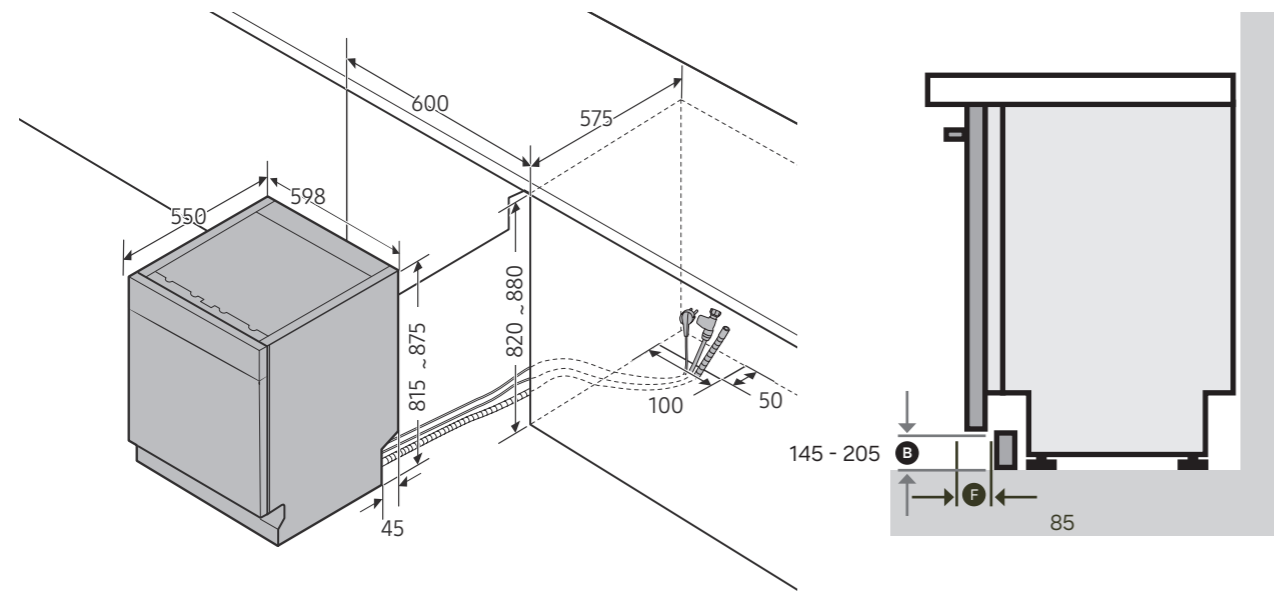


Disegni Tecnici

> Lavastoviglie con cerniere Sliding - Serie 60, Serie 50

DW60CG550I00ET, DW60M6070IB

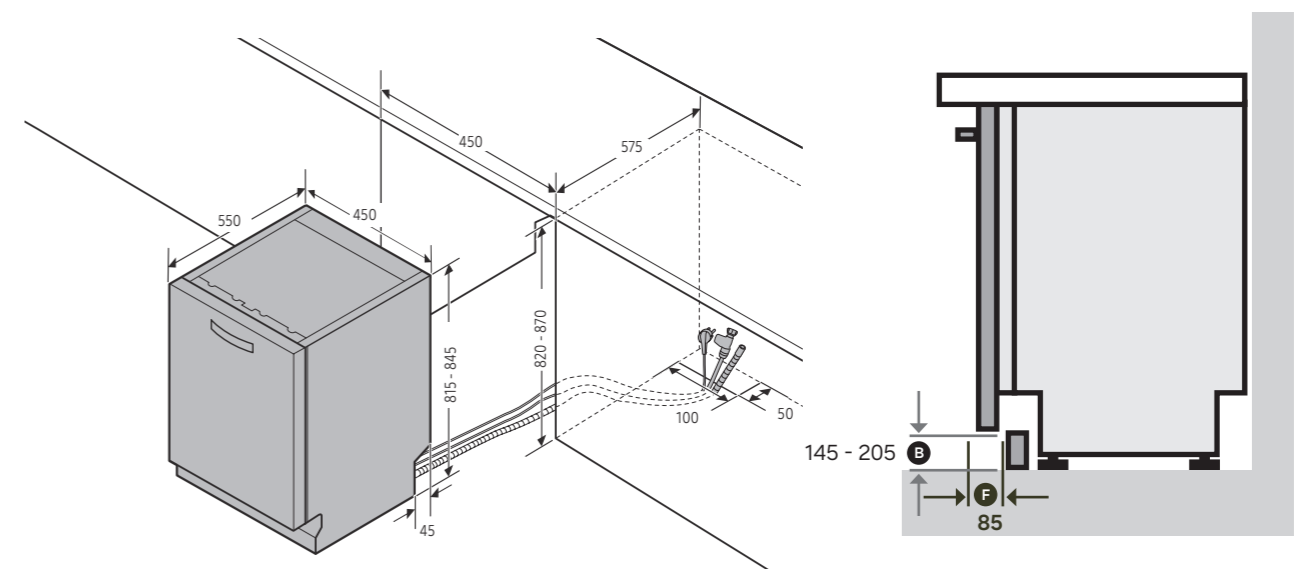
Dimensioni dell'armadiatura



> Lavastoviglie Slim - Serie 50

DW50R4070BB

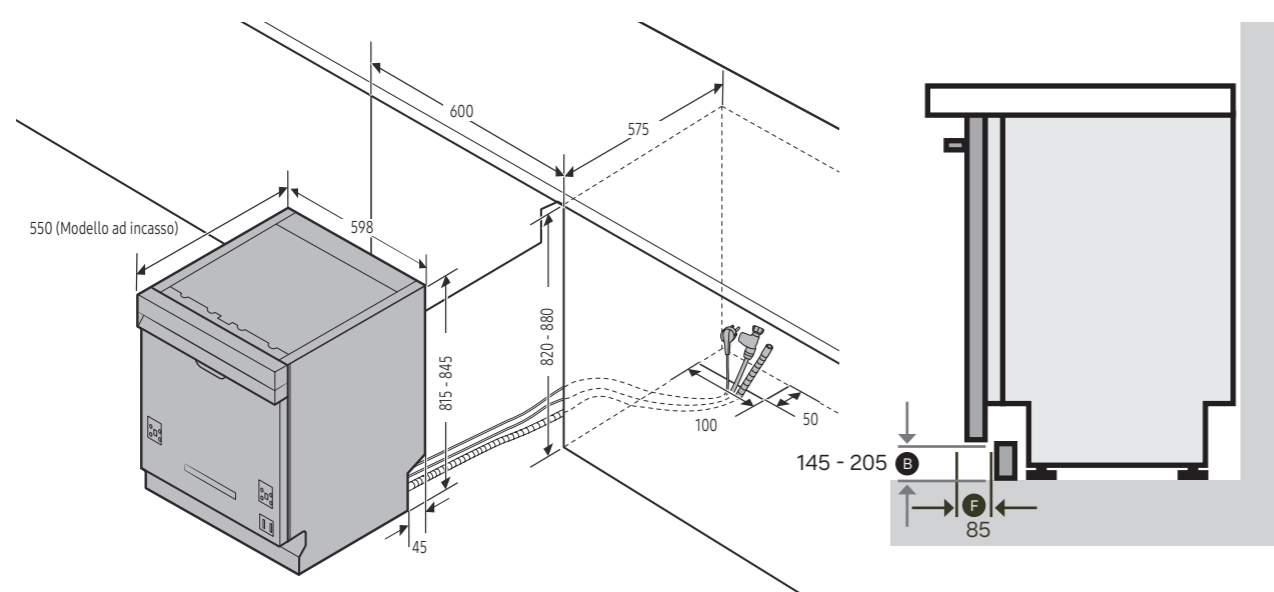
Dimensioni dell'armadiatura



> Lavastoviglie Standard - Serie 50

DW60M6050BB, DW60A6080BB

Dimensioni dell'armadiatura



> Informazioni aggiuntive per lavastoviglie con cerniere Sliding

Serie 80 • Altezza Pannello: 730-760mm

815 Altezza lavastoviglie a scomparsa totale con cerniere Sliding (in mm)

ALTEZZA NICCHIA (mm)	820	825	830	835	840	845	850	855	860	865	870	875	880	885	890	895	900
40																	
45																	
50																	
55	815																
60	815	815															
65	815	815	815														
70	815	815	815	815													
75	815	815	815	815	815												
80	815	815	815	815	815	815											
85	815	815	815	815	815	815	815										
90		815	815	815	815	815	815	815									
95			815	815	815	815	815	815	815								
100				815	815	815	815	815	815	815							
105					815	815	815	815	815	815	815						
110						815	815	815	815	815	815	815					
115							815	815	815	815	815	815	815				
120								815	815	815	815	815	815	815			
125									815	815	815	815	815	815	815		
130										815	815	815	815	815	815	815	
135											815	815	815	815	815	815	815
140												815	815	815	815	815	815
145													815	815	815	815	815
150														815	815	815	815
155															815	815	815
160																815	815
165																	815
170																	
175																	

Disegni Tecnici

> Informazioni aggiuntive per lavastoviglie con cerniere Sliding

Serie 60/50 • Altezza Pannello: 730-760mm

815 Altezza lavastoviglie a scomparsa totale con cerniere Sliding (in mm)

ALTEZZA NICCHIA (mm)	820	825	830	835	840	845	850	855	860	865	870	875	880
20	815												
25	815	815											
30	815	815	815										
35	815	815	815	815									
40	815	815	815	815	815								
45	815	815	815	815	815	815							
50	815	815	815	815	815	815	815						
55	815	815	815	815	815	815	815	815					
60	815	815	815	815	815	815	815	815	815	815			
65	815	815	815	815	815	815	815	815	815	815	815		
70	815	815	815	815	815	815	815	815	815	815	815	815	
75	815	815	815	815	815	815	815	815	815	815	815	815	815
80	815	815	815	815	815	815	815	815	815	815	815	815	815
85	815	815	815	815	815	815	815	815	815	815	815	815	815
90	815	815	815	815	815	815	815	815	815	815	815	815	815
95	815	815	815	815	815	815	815	815	815	815	815	815	815
100	815	815	815	815	815	815	815	815	815	815	815	815	815
105	815	815	815	815	815	815	815	815	815	815	815	815	815
110	815	815	815	815	815	815	815	815	815	815	815	815	815
115	815	815	815	815	815	815	815	815	815	815	815	815	815
120	815	815	815	815	815	815	815	815	815	815	815	815	815
125	815	815	815	815	815	815	815	815	815	815	815	815	815
130	815	815	815	815	815	815	815	815	815	815	815	815	815
135	815	815	815	815	815	815	815	815	815	815	815	815	815
140	815	815	815	815	815	815	815	815	815	815	815	815	815
145	815	815	815	815	815	815	815	815	815	815	815	815	815
150	815	815	815	815	815	815	815	815	815	815	815	815	815
155		815	815	815	815	815	815	815	815	815	815	815	815
160			815	815	815	815	815	815	815	815	815	815	815
165				815	815	815	815	815	815	815	815	815	815
170					815	815	815	815	815	815	815	815	815
175						815	815	815	815	815	815	815	815
180							815	815	815	815	815	815	815
185								815	815	815	815	815	815
190									815	815	815	815	815
195										815	815	815	815
200											815	815	815
205												815	815
210													815
215													
220													

> Informazioni aggiuntive per lavastoviglie Standard

Serie 50 • Altezza Pannello: 670-720mm

815 Altezza lavastoviglie a scomparsa totale senza cerniere Sliding (in mm)

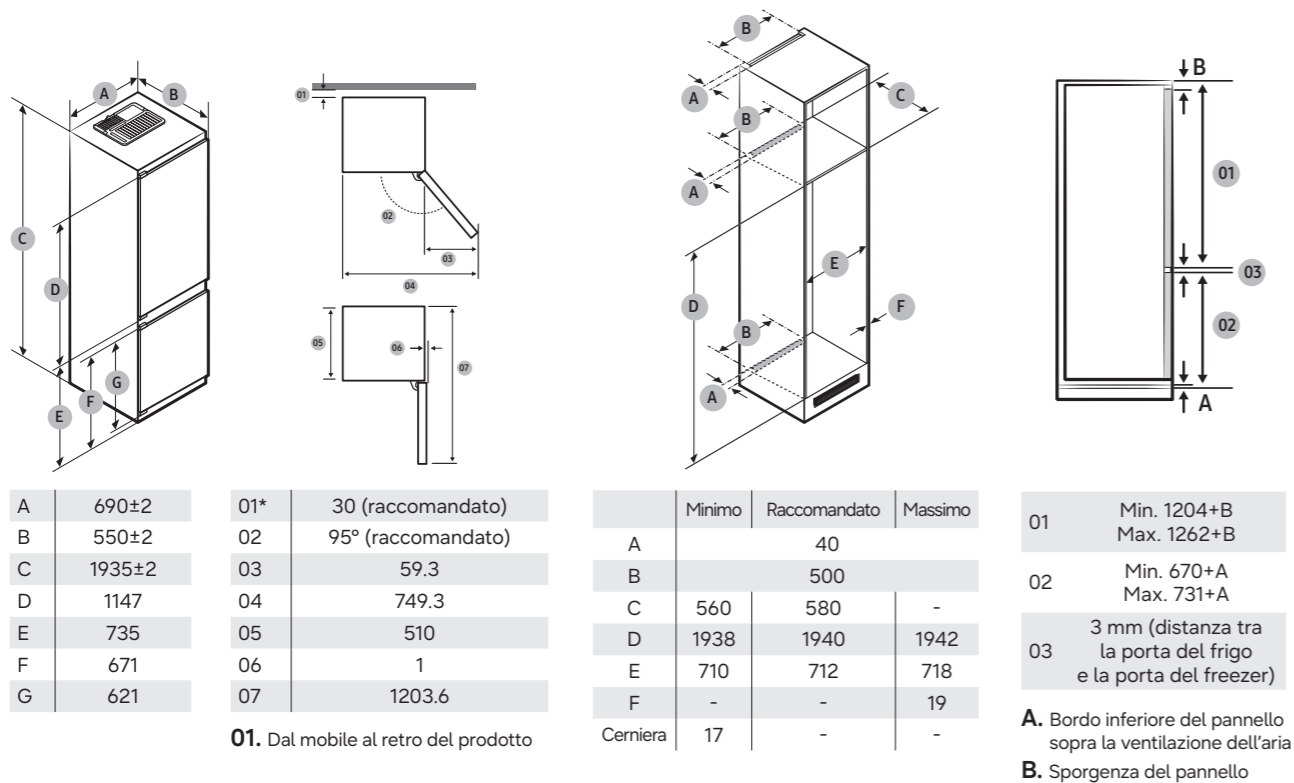
ALTEZZA NICCHIA (mm)	820	825	830	835	840	845	850	855	860	865	870	875	880
90													
95													
100	815												
105	815	815											
110	815	815	815										
115	815	815	815	815									
120	815	815	815	815	815								
125	815	815	815	815	815	815							
130	815	815	815	815	815	815	815						
135	815	815	815	815	815	815	815	815					
140	815	815	815	815	815	815	815	815	815				
145	815	815	815	815	815	815	815	815	815	815			
150	815	815	815	815	815	815	815	815	815	815	815		
155		815	815	815	815	815	815	815	815	815	815	815	
160			815	815	815	815	815	815	815	815	815	815	815
165				815	815	815	815	815	815	815	815	815	815
170					815	815	815	815	815	815	815	815	815
175						815	815	815	815	815	815	815	815
180							815	815	815	815	815	815	815
185								815	815	815	815	815	815
190									815	815	815	815	815
195										815	815	815	815
200											815	815	815
205												815	815
210													815
215													
220													

*Bisogna considerare il gap di aggiunta (min. 1~2mm, può differire sotto diverse condizioni di profondità del pannello) poiché la tabella sopra non lo include.

Disegni Tecnici

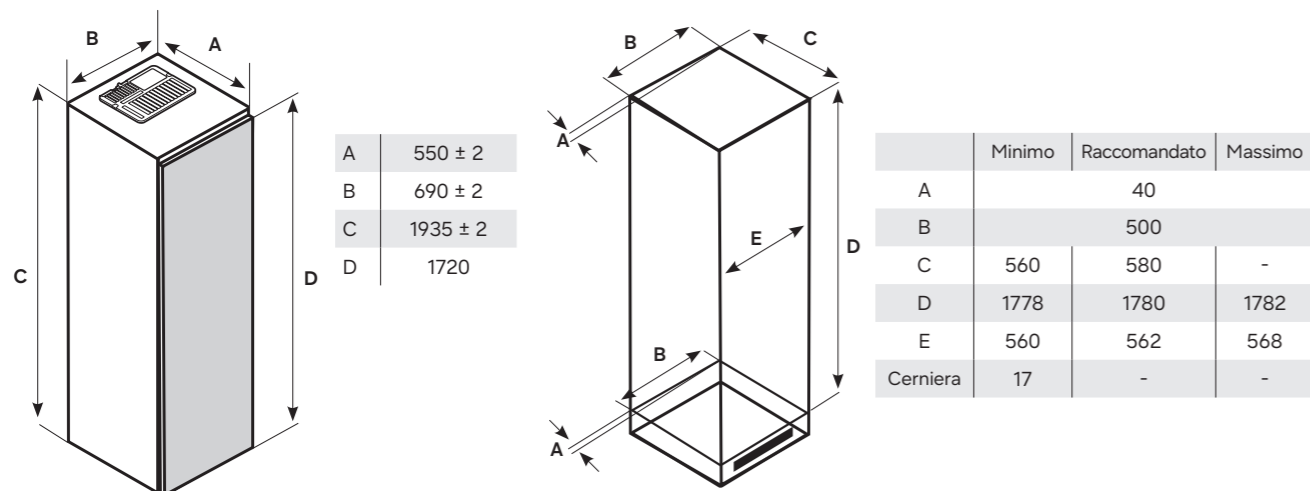
> Frigoriferi da incasso F1rst 75 AI

BRB38G705DWW, BRB38G705EWW, BRB38G703EWW



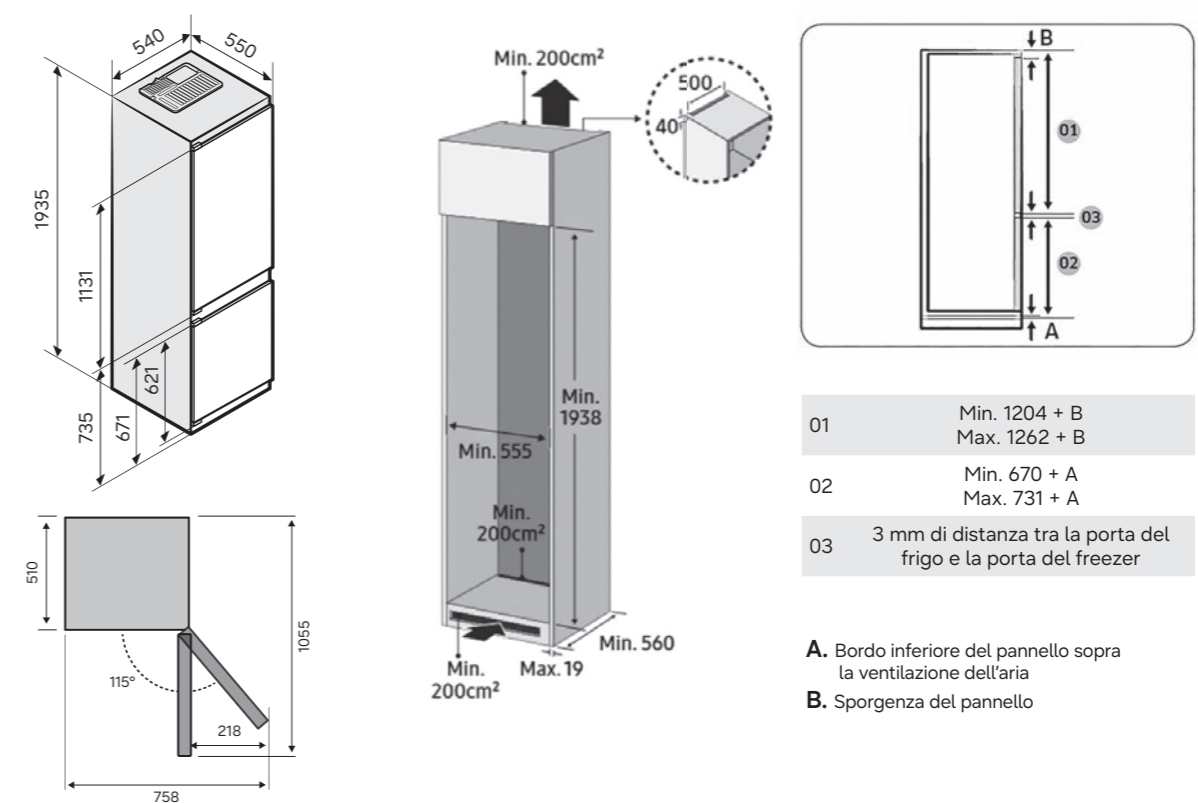
> Frigoriferi da incasso F1rst 1 Door AI

BRR29703EWW, BRZ22700EWW



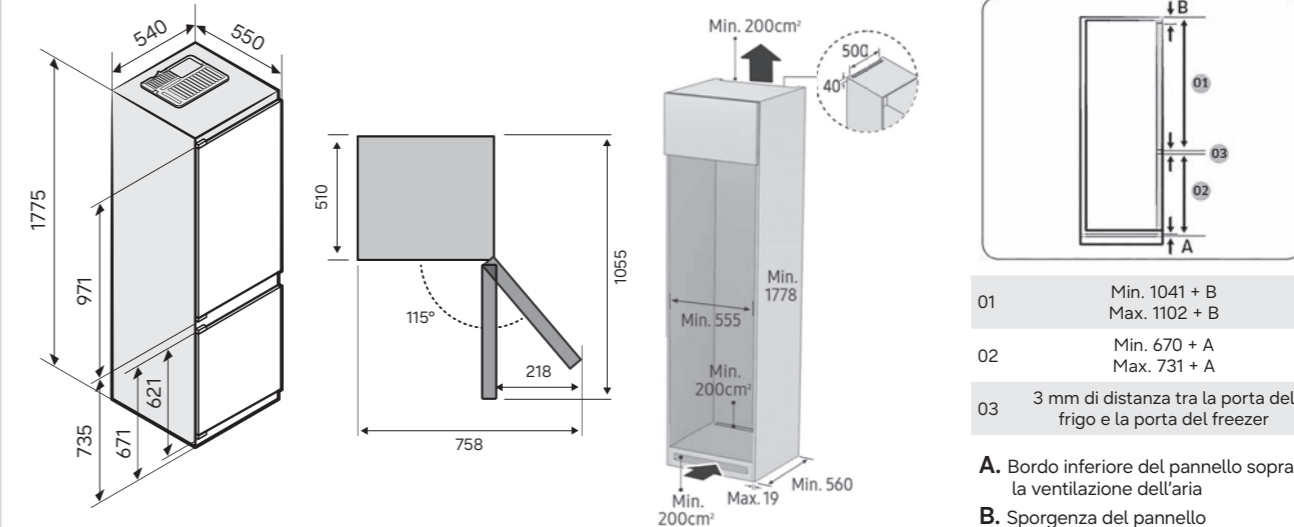
> Frigoriferi da incasso F1rst 60 AI Plus

BRB80F30AES0



> Frigoriferi da incasso F1rst 60 AI

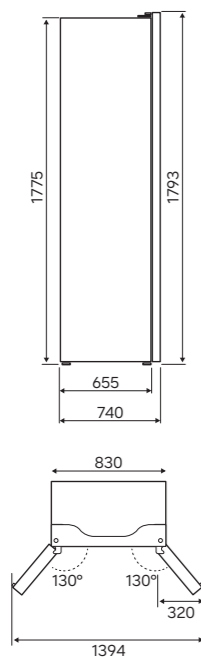
BRB80F26ACS0, BRB80F26ADS0, BRB80F26CES0, BRB80F26DES0



Disegni Tecnici

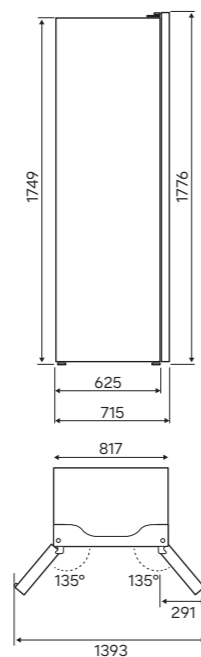
> Frigoriferi a libera installazione

RF48A401EB4



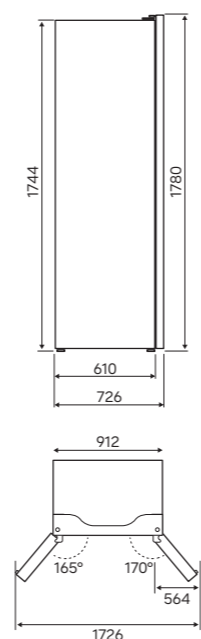
Ingombro laterale con porta a 90°: 36mm

RF50C530EB1



Ingombro laterale con porta a 90°: 31,5mm

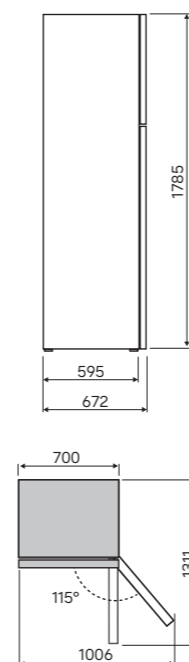
RS80F64JEBEF, RS70F64KDTEF,
RS70F65QEFEF, RS70F64KDFEF



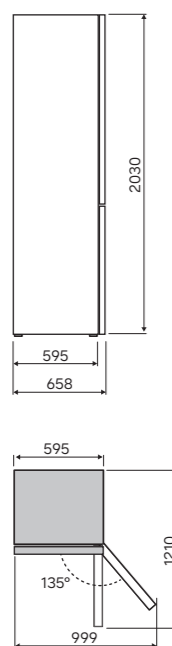
Ingombro laterale con porta a 90°: 29mm

> Frigoriferi a libera installazione

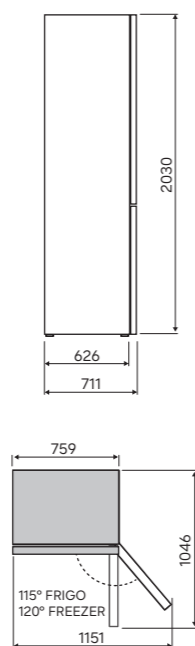
RT42CG6724S9



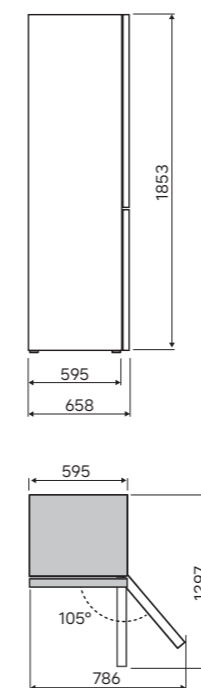
RB38C603DB1, RB38C602DSA



RB53DG703EB1, RB53DG703ES9



RB34C601DSA





MODELLO	NV7B7997ABK	NV7B6799JBK	NV7B5770WBK	NV7B5755SBS		
SCHEMA TECNICA						
Tipologia	Dual Cook	Dual Cook Flex™	Dual Cook Flex™	Dual Cook Flex™		
Finitura	Vetro Nero	Vetro Nero	Vetro Nero	Inox		
Classe Energetica	A+	A+	A+	A+		
Pulizia	Pirolitica	Pirolitica	Pirolitica	Pirolitica		
Wi-Fi	•	•	•	•		
Controlli	Manopola / Non Touch	Manopola / Non Touch	Manopola	Manopola		
Display	4.3" TFT-LCD	4.3" TFT-LCD	2.25" Mono LCD	2.25" Mono LCD		
Lampade interne (W)	1.4W x 2 (LED) / 40W (Halogen)	1.4W x 2 (LED) / 40W (Halogen)	25W / 40W (Halogen)	25W / 40W (Halogen)		
Controlli Vocali	Voice Assistant (Google, Alexa)/ Bixby	Voice Assistant (Google, Alexa)/ Bixby	Voice Assistant (Google, Alexa)/ Bixby	Voice Assistant (Google, Alexa)/ Bixby		
RANGE ELETTRICI						
Grill superiore (Grande/Piccolo)	1600W/1100W	1600W/1100W	1600W/1100W	1600W/1100W		
Resistenza inferiore	1100W	1100W	1100W	1100W		
Ventilazione (Superiore/Inferiore)	1200W/1200W	1200W/1200W	1200W/1200W	1200W/1200W		
Potenza in entrata	2950W	2950W	2950W	2950W		
Protezione da sovrattensione	•	•	•	•		
FUNZIONI VAPORE						
Vapore 100%	•	•	-	-		
Vapore Regolabile	•	•	•	-		
Vapore Naturale	-	-	•	•		
MODALITÀ DI COTTURA						
Cavità Interna	Modalità Standard					
	Tradizionale	30-275°C	30-275°C	30-250°C	30-250°C	
	Ventilato	30-275°C	30-275°C	30-250°C	30-250°C	
	Eco Ventilato	30-275°C	30-275°C	30-250°C	30-250°C	
	Grill Grande	100-300°C	100-300°C	100-270°C	100-270°C	
	Eco Grill	100-300°C	100-300°C	100-270°C	100-270°C	
	Grill Ventilato	30-275°C	30-275°C	30-275°C	30-275°C	
	Resistenza Inferiore + Ventilato	40-275°C	40-275°C	40-250°C	40-250°C	
	Resistenza Superiore + Ventilato	40-275°C	40-275°C	40-250°C	40-250°C	
	Resistenza Inferiore	100-230°C	100-230°C	100-230°C	100-230°C	
	Cottura Intensiva	-	-	-	-	
	Arrostitura	80-200°C	80-200°C	80-200°C	80-200°C	
	Sous Vide	50-95°C (1°C setting)	50-95°C (1°C setting)	50-95°C (1°C setting)	50-95°C (1°C setting)	
	Vapore Naturale	-	-	-	•	
	Cavità Superiore	Funzioni Speciali				
		Vapore + Ventilato	-	-	-	-
		Vapore Superiore + Ventilato	-	-	-	-
		Vapore Inferiore + Ventilato	-	-	-	-
		100% Vapore	•	•	-	-
		Vapore Regolabile	•	•	•	-
		Mantieni in Caldo	40-100°C	40-100°C	40-100°C	40-100°C
		Riscaldamento Piatti	30-80°C	30-80°C	30-80°C	30-80°C
		Scongelamento	• (30°C - 60°C)	• (30°C - 60°C)	• (30°C - 60°C)	• (30°C - 60°C)
		Lievitazione	• (30°C - 50°C)	• (30°C - 50°C)	-	-
		Pizza	• (160°C - 250°C)	• (160°C - 250°C)	-	-
		Cottura Lenta	• (70°C - 120°C)	• (70°C - 120°C)	-	-
		Essicatura	• (40-90 °C)	• (40-90 °C)	-	-
Funzioni Automatiche		168 (20 a Vapore)	168 (20 a Vapore)	40 (10 Dual Cook)	40 (10 Dual Cook)	
Funzione Salvataggio Preferiti		-	-	10 EA	10 EA	
Ventilato		40-250°C	40-250°C	40-250°C	40-250°C	
Resistenza Superiore + Ventilato		40-250°C	40-250°C	40-250°C	40-250°C	
Grill Grande		40-250°C	40-250°C	200-250°C	200-250°C	
Eco Ventilato		-	-	-	-	
Air Fry		150-250°C	150-250°C	150-250°C	150-250°C	
Ventilato		40-250°C	40-250°C	40-250°C	40-250°C	
Resistenza Inferiore		40-250°C	40-250°C	100-230°C	100-230°C	
Resistenza Inferiore+Ventilato		40-250°C	40-250°C	40-250°C	40-250°C	
Cavità Inferiore		Vapore 100%	•	•	-	
		Vapore Regolabile/ Vapore Regolabile + Ventilato	120-250°C	120-250°C	-	
		Vapore Inferiore + Ventilato	120-250°C	120-250°C	-	
		Eco Ventilato	-	-	-	
	Modalità Dual Cook	15	15	9	9	
CONTROLLI						
Orologio	•	•	•	•		
Sicurezza Bambini	•	•	•	•		
Timer	•	•	•	•		
Selezione Tempi di Cottura	•	•	•	•		
Selezione Fine Cottura	•	•	•	•		
Opzioni Lingue	German, Polish, English, French, Netherland, Italian, Spanish, Swedish, Norway, Finland, Denmark	German, Polish, English, French, Netherland, Italian, Spanish, Swedish, Norway, Finland, Denmark	German, Polish, English, French, Netherland, Italian, Spanish, Swedish, Norway, Finland, Denmark	German, Polish, English, French, Netherland, Italian, Spanish, Swedish, Norway, Finland, Denmark		
Suono	•	•	•	•		
DIMENSIONI E CAPACITÀ						
Dimensioni (LxAxP) in mm	Esterne	595x596x570	595x596x570	595x596x570		
	Incasso	560x579x549	560x579x549	560x579x549		
	Imballo	694x660x660	694x660x660	694x660x660		
Capacità	76L	76L	76L	76L		



MODELLO	NV7B5640TBK	NV7B4340UBB	NV7B4540VBK	NV7B4540VBS		
SCHEMA TECNICA						
Tipologia	Dual Cook	Dual Cook Flex™	Dual Cook Flex™	Dual Cook Flex™		
Finitura	Vetro Nero	Black Inox	Vetro Nero	Inox		
Classe Energetica	A+	A+	A+	A+		
Pulizia	Catalitica	Catalitica	Catalitica	Catalitica		
Wi-Fi	•	•	•	•		
Controlli	Manopola	Full Touch	Doppia Manopola	Doppia Manopola		
Display	2.25" Mono LCD	Wide LED	Wide LED	Wide LED		
Lampade interne (W)	25W / 40W (Halogen)	25W / 40W (Halogen)	25W / 40W (Halogen)	25W / 40W (Halogen)		
Controlli Vocali	Voice Assistant (Google, Alexa)/ Bixby	Voice Assistant (Google, Alexa)/ Bixby	Voice Assistant (Google, Alexa)/ Bixby	Voice Assistant (Google, Alexa)/ Bixby		
RANGE ELETTRICI						
Grill superiore (Grande/Piccolo)	1600W/1100W	1600W/1100W	1600W/1100W	1600W/1100W		
Resistenza inferiore	1100W	1100W	1100W	1100W		
Ventilazione (Superiore/Inferiore)	1200W/1200W	1200W/1200W	1200W/1200W	1200W/1200W		
Potenza in entrata	2950W	2950W	2950W	2950W		
Protezione da sovrattensione	•	•	•	•		
FUNZIONI VAPORE						
Vapore 100%	-	-	-	-		
Vapore Regolabile	-	-	-	-		
Vapore Naturale	•	•	•	•		
MODALITÀ DI COTTURA						
Cavità Interna	Modalità Standard					
	Tradizionale	30-250°C	30-250°C	30-250°C	30-250°C	
	Ventilato	30-250°C	30-250°C	30-250°C	30-250°C	
	Eco Ventilato	30-250°C	30-250°C	30-250°C	30-250°C	
	Grill Grande	100-270°C	100-270°C	100-270°C	100-270°C	
	Eco Grill	100-270°C	100-270°C	100-270°C	100-270°C	
	Grill Ventilato	30-275°C	100-250°C	100-250°C	100-250°C	
	Resistenza Inferiore + Ventilato	40-250°C	40-250°C	40-250°C	40-250°C	
	Resistenza Superiore + Ventilato	40-250°C	40-250°C	40-250°C	40-250°C	
	Resistenza Inferiore	100-230°C	100-230°C	100-230°C	100-230°C	
	Cottura Intensiva	-	-	-	-	
	Arrostitura	80-200°C	-	-	-	
	Sous Vide	50-95°C (1°C setting)	50-95°C (1°C setting)	50-95°C (1°C setting)	50-95°C (1°C setting)	
	Vapore Naturale	•	120-250°C	120-250°C	120-250°C	
	Cavità Superiore	Funzioni Speciali				
		Vapore + Ventilato	-	-	-	-
		Vapore Superiore + Ventilato	-	-	-	-
		Vapore Inferiore + Ventilato	-	-	-	-
		100% Vapore	-	-	-	-
		Vapore Regolabile	-	-	-	-
		Mantieni in Caldo	40-100°C	40-100°C	40-100°C	40-100°C
		Riscaldamento Piatti	30-80°C	30-80°C	30-80°C	30-80°C
		Scongelamento	• (30°C - 60°C)	• (30°C - 60°C)	• (30°C - 60°C)	• (30°C - 60°C)
		Lievitazione	-	-	-	-
		Pizza	-	-	-	-
		Cottura Lenta	-	-	-	-
		Essicatura	-	-	-	-
Funzioni Automatiche		40 (10 Dual Cook)	40 (10 Dual Cook)	40 (10 Dual Cook)	40 (10 Dual Cook)	
Funzione Salvataggio Preferiti		10 EA	-	-	-	
Ventilato		40-250°C	40-250°C	40-250°C	40-250°C	
Resistenza Superiore + Ventilato		40-250°C	40-250°C	40-250°C	40-250°C	
Grill Grande		200-250°C	200-250°C	200-250°C	200-250°C	
Eco Ventilato		-	-	-	-	
Air Fry		150-250°C	-	-	-	
Ventilato		40-250°C	40-250°C	40-250°C	40-250°C	
Resistenza Inferiore		100-230°C	40-250°C	40-250°C	40-250°C	
Resistenza Inferiore+Ventilato		40-250°C	40-250°C	40-250°C	40-250°C	
Cavità Inferiore		Vapore 100%	-	-	-	
		Vapore Regolabile/ Vapore Regolabile + Ventilato	-	-	-	
		Vapore Inferiore + Ventilato	-	-	-	
		Eco Ventilato	-	-	-	
	Modalità Dual Cook	9	9	9	9	
CONTROLLI						
Orologio	•	•	•	•		
Sicurezza Bambini	•	•	•	•		
Timer	•	•	•	•		
Selezione Tempi di Cottura	•	•	•	•		
Selezione Fine Cottura	•	•	•	•		
Opzioni Lingue	German, Polish, English, French, Netherland, Italian, Spanish, Swedish, Norway, Finland, Denmark	-	-	-		
Suono	•	•	•	•		
DIMENSIONI E CAPACITÀ						
Dimensioni (LxAxP) in mm	Esterne	595x596x570	595x596x570	595x596x570		
	Incasso	560x579x549	560x579x549	560x579x549		
	Imballo	694x660x660	694x660x660	694x660x660		
Capacità	76L	76L	76L	76L		



MODELLO	NV7B4240UBB	NV7B4240UBS	NV7B41307AK	NV7B4140VBB	
SCHEDA TECNICA					
Tipologia	Dual Cook	Dual Cook	Multifunzione	Multifunzione	
Finitura	Black Inox	Inox	Vetro Nero	Black Inox	
Classe Energetica	A+	A+	A+	A+	
Pulizia	Catalitica	Catalitica	Pirolitica	Catalitica	
Wi-Fi	•	•	•	•	
Controlli	Full Touch	Full Touch	Doppia Manopola & Touch Screen	Doppia Manopola & Touch Screen	
Display	Wide LED	Wide LED	LED	Wide LED	
Lampade interne (W)	25W / 40W (Halogen)	25W / 40W (Halogen)	25W / 40W (Halogen)	25W / 40W (Halogen)	
Controlli Vocali	Voice Assistant (Google, Alexa)/ Bixby	Voice Assistant (Google, Alexa)/ Bixby	Voice Assistant (Google, Alexa)/ Bixby	Voice Assistant (Google, Alexa)/ Bixby	
RANGE ELETTRICI					
Grill superiore (Grande/Piccolo)	1600W/1100W	1600W/1100W	1600W/1100W	1600W/1100W	
Resistenza inferiore	1100W	1100W	1100W	1100W	
Ventilazione (Superiore/Inferiore)	1200W/1200W	1200W/1200W	1800W	1800W	
Potenza in entrata	2950W	2950W	3500 W(230 V)-3850 W(240 V)	2950 W	
Protezione da sovratensione	•	•	•	•	
FUNZIONI VAPORE					
Vapore 100%	-	-	-	-	
Vapore Regolabile	-	-	-	-	
Vapore Naturale	•	•	-	•	
MODALITÀ DI COTTURA					
Cavità Interna	Modalità Standard				
	Tradizionale	30-250°C	30-250°C	50-250°C	
	Ventilato	30-250°C	30-250°C	50-250°C	
	Eco Ventilato	30-250°C	30-250°C	30-250°C	
	Grill Grande	100-270°C	100-270°C	100-270°C	
	Eco Grill	100-270°C	100-270°C	-	
	Grill Ventilato	100-250°C	100-250°C	-	
	Resistenza Inferiore + Ventilato	40-250°C	40-250°C	40-250°C	
	Resistenza Superiore + Ventilato	40-250°C	40-250°C	40-250°C	
	Resistenza Inferiore	100-230°C	100-230°C	100-230°C	
	Cottura Intensiva	-	-	-	
	Arrostitura	-	-	-	
	Sous Vide	50-95°C (1°C setting)	50-95°C (1°C setting)	-	
	Vapore Naturale	120-250°C	120-250°C	-	
	Funzioni Speciali				
	Vapore + Ventilato	-	-	-	
	Vapore Superiore + Ventilato	-	-	-	
	Vapore Inferiore + Ventilato	-	-	-	
	100% Vapore	-	-	-	
	Vapore Regolabile	-	-	-	
	Mantieni in Caldo	40-100°C	40-100°C	40-100°C	
	Riscaldamento Piatti	30-80°C	30-80°C	30-80°C	
	Scongelamento	• (30°C - 60°C)	• (30°C - 60°C)	• (30°C - 60°C)	
	Lievitazione	-	-	-	
	Pizza	-	-	-	
	Cottura Lenta	-	-	-	
	Essicatura	-	-	-	
	Funzioni Automatiche	40 (10 Dual Cook)	40 (10 Dual Cook)	20	
	Funzione Salvataggio Preferiti	-	-	-	
	Cavità Superiore	Ventilato	40-250°C	40-250°C	-
		Resistenza Superiore + Ventilato	40-250°C	40-250°C	-
		Grill Grande	200-250°C	200-250°C	-
Eco Ventilato		-	-	-	
Air Fry		-	-	-	
Cavità Inferiore	Ventilato	40-250°C	40-250°C	-	
	Resistenza Inferiore	40-250°C	40-250°C	-	
	Resistenza Inferiore+Ventilato	40-250°C	40-250°C	-	
	Vapore 100%	-	-	-	
	Vapore Regolabile/ Vapore Regolabile + Ventilato	-	-	-	
Vapore Inferiore + Ventilato	-	-	-		
Eco Ventilato	-	-	-		
Modalità Dual Cook	9	9	-	-	
CONTROLLI					
Orologio	•	•	•	•	
Sicurezza Bambini	•	•	•	•	
Timer	•	•	•	•	
Selezione Tempi di Cottura	•	•	•	•	
Selezione Fine Cottura	•	•	•	•	
Opzioni Lingue	-	-	-	-	
Suono	•	•	•	•	
DIMENSIONI E CAPACITÀ					
Dimensioni (LxAxP) in mm	Esterne	595x596x570	595x596x570	595x596x570	
	Incasso	560x579x549	560x579x549	560x579x549	
	Imballo	694x660x660	694x660x660	694x660x660	
Capacità	76L	76L	76L	76L	



MODELLO	NV7B4040VBK	NV7B41403BS	
SCHEDA TECNICA			
Tipologia	Multifunzione	Multifunzione	
Finitura	Vetro Nero	Inox	
Classe Energetica	A+	A+	
Pulizia	Catalitica	Catalitica	
Wi-Fi	•	•	
Controlli	Full Touch	Doppia Manopola & Touch Screen	
Display	Wide LED	Wide LED	
Lampade interne (W)	25W / 40W (Halogen)	25W / 40W (Halogen)	
Controlli Vocali	Voice Assistant (Google, Alexa)/ Bixby	Voice Assistant (Google, Alexa)/ Bixby	
RANGE ELETTRICI			
Grill superiore (Grande/Piccolo)	1600W/1100W	1600W/1100W	
Resistenza inferiore	1100W	1100W	
Ventilazione (Superiore/Inferiore)	1800W	1800W	
Potenza in entrata	2950 W	2950 W	
Protezione da sovratensione	•	•	
FUNZIONI VAPORE			
Vapore 100%	-	-	
Vapore Regolabile	-	-	
Vapore Naturale	•	•	
MODALITÀ DI COTTURA			
Cavità Interna	Modalità Standard		
	Tradizionale	50-250°C	50-250°C
	Ventilato	50-250°C	50-250°C
	Eco Ventilato	30-250°C	30-250°C
	Grill Grande	100-270°C	100-270°C
	Eco Grill	-	-
	Grill Ventilato	100-250°C	100-250°C
	Resistenza Inferiore + Ventilato	40-250°C	40-250°C
	Resistenza Superiore + Ventilato	40-250°C	40-250°C
	Resistenza Inferiore	100-230°C	100-230°C
	Cottura Intensiva	-	-
	Arrostitura	-	-
	Sous Vide	-	-
	Vapore Naturale	120-250°C	120-250°C
	Funzioni Speciali		
	Vapore + Ventilato	-	-
	Vapore Superiore + Ventilato	-	-
	Vapore Inferiore + Ventilato	-	-
	100% Vapore	-	-
	Vapore Regolabile	-	-
	Mantieni in Caldo	40-100°C	40-100°C
	Riscaldamento Piatti	30-80°C	30-80°C
	Scongelamento	• (30°C - 60°C)	• (30°C - 60°C)
	Lievitazione	-	-
	Pizza	-	-
	Cottura Lenta	-	-
	Essicatura	-	-
	Funzioni Automatiche	20	20
	Funzione Salvataggio Preferiti	-	-
	Cavità Superiore	Ventilato	-
		Resistenza Superiore + Ventilato	-
		Grill Grande	-
Eco Ventilato		-	
Air Fry		-	
Cavità Inferiore	Ventilato	-	
	Resistenza Inferiore	-	
	Resistenza Inferiore+Ventilato	-	
	Vapore 100%	-	
	Vapore Regolabile/ Vapore Regolabile + Ventilato	-	
Vapore Inferiore + Ventilato	-		
Eco Ventilato	-		
Modalità Dual Cook	-	-	
CONTROLLI			
Orologio	•	•	
Sicurezza Bambini	•	•	
Timer	•	•	
Selezione Tempi di Cottura	•	•	
Selezione Fine Cottura	•	•	
Opzioni Lingue	-	-	
Suono	•	•	
DIMENSIONI E CAPACITÀ			
Dimensioni (LxAxP) in mm	Esterne	595x596x570	595x596x570
	Incasso	560x579x549	560x579x549
	Imballo	694x660x660	694x660x660
Capacità	76L	76L	



MODELLO	NQ5B6753CAK	NQ5B5713GBK	NQ5B5713GBS	NQ5B4363EBS
SCHEMA TECNICA				
Tipologia	Microonde Combinato	Microonde	Microonde	Microonde Combinato
Finitura	Vetro Nero	Vetro Nero	Inox	Inox
Classe Energetica	-	-	-	-
Pulizia	Vapore	Vapore	Vapore	Vapore
Wi-Fi	*	*	*	*
Controlli	Manopola	Manopola	Manopola	Full Touch
Display	4.3" TFT-LCD	2.25" Mono LCD	2.25" Mono LCD	LED
Lampade interne (W)	40W(Halogen)	40W(Halogen)	40W(Halogen)	40W(Halogen)
Controlli Vocali	Voice Assistant (Google, Alexa)/ Bixby	Voice Assistant (Google, Alexa)/ Bixby	Voice Assistant (Google, Alexa)/ Bixby	Voice Assistant (Google, Alexa)/ Bixby
RANGE ELETTRICI				
Watts Microonde	850W	900W	900W	800W
Grill superiore (Grande/Piccolo)	1400W / 1100W	-	-	2600W(1400W / 1100W)
Resistenza Inferiore	1000W	-	-	1000W
Ventilazione (Superiore/Inferiore)	1000W	-	-	2600W
N° Ventole	2	-	-	1
Potenza in Entrata	3200W	1650W	1650W	2700W
FUNZIONI VAPORE				
Vapore	-	-	-	-
Vapore Naturale	-	-	-	-
MODALITÀ DI COTTURA				
Microonde	Microonde	*	*	*
	Scongelo Automatico	• (5 EA)	•	• (5 EA)
	Riscaldamento Automatico	-	-	-
	Mantieni in caldo (microonde)	-	-	-
Microonde + Forno	Livelli di potenza (microonde)	100/180/300/450/600/700/850	100/180/300/450/600/750/900	100/180/300/450/600/750/900
	Microonde + Grill	40-200°C	-	40-200°C (200°C)
Forno	Microonde + Ventilato	40-200°C	-	40-200°C (180°C)
	Microonde + Arrostitura	40-200°C	-	-
	Vapore	-	-	-
	Vapore + Ventilato	-	-	-
	Vapore + Arrostitura	-	-	-
	Vapore + Resistenza Superiore + Ventilato	-	-	-
	Vapore + Resistenza Inferiore + Ventilato	-	-	-
	Ventilato	40-250°C	-	40-230°C
	Ventilato + Resistenza Superiore	40-250°C	-	-
	Ventola Tradizionale	40-250°C	-	40-230°C
	Grill Grande	150-250°C	-	150-230°C
	Grill Ventilato	40-250°C	-	40-230°C
	Pizza	40-250°C	-	-
	Cottura Intensiva	40-250°C	-	-
Arrostitura	80-200°C	-	-	
Ventilato ECO	-	-	-	
Air Fry	150-250°C	-	150-250°C	
Verdure	Cottura Multilivello	40-250°C	-	-
	Mantieni in caldo	60-100°C	*	*
	Deodorizzazione	*	*	*
	Cotture Automatiche	40	20 (15 Automatiche, 5 Scongelo Automatico)	20 (15 Automatiche, 5 Scongelo Automatico)
CONTROLLI				
Orologio	*	*	*	*
Sicurezza Bambini	*	*	*	*
Timer	*	*	*	*
Selezione Tempi di Cottura	*	-	-	*
Selezione Temperatura di Cottura	*	-	-	*
Suono	Speaker	Buzzer	Buzzer	Buzzer
Suono (on/off)	*	*	*	*
Opzioni Lingue	German, Polish, English, French, Netherland, Italian, Spanish, Swedish, Norway, Finland, Denmark	German, Polish, English, French, Netherland, Italian, Spanish, Swedish, Norway, Finland, Denmark	German, Polish, English, French, Netherland, Italian, Spanish, Swedish, Norway, Finland, Denmark	-
	-	-	-	-
DIMENSIONI E CAPACITÀ				
Dimensioni (LxAxP) in mm	Esterne	595x456x570	595x456x570	595x456x570
	Incasso	560x446x549	560x446x549	560x446x549
	Imballo	700x578x663	700x578x663	700x578x663
Capacità	50L	50L	50L	50L



MODELLO	NQ5B4513GBK	NQ5B4513GBS
SCHEMA TECNICA		
Tipologia	Microonde	Microonde
Finitura	Vetro Nero	Inox
Classe Energetica	-	-
Pulizia	Vapore	Vapore
Wi-Fi	*	*
Controlli	Doppia Manopola	Doppia Manopola
Display	LED	LED
Lampade interne (W)	40W(Halogen)	40W(Halogen)
Controlli Vocali	Voice Assistant (Google, Alexa)/ Bixby	Voice Assistant (Google, Alexa)/ Bixby
RANGE ELETTRICI		
Watts Microonde	900W	900W
Grill superiore (Grande/Piccolo)	-	-
Resistenza Inferiore	-	-
Ventilazione (Superiore/Inferiore)	-	-
N° Ventole	-	-
Potenza in Entrata	1650W	1650W
FUNZIONI VAPORE		
Vapore	-	-
Vapore Naturale	-	-
MODALITÀ DI COTTURA		
Microonde	Microonde	*
	Scongelo Automatico	•
	Riscaldamento Automatico	-
	Mantieni in caldo (microonde)	-
Microonde + Forno	Livelli di potenza (microonde)	100/180/300/450/600/750/900
	Microonde + Grill	-
Forno	Microonde + Ventilato	-
	Microonde + Arrostitura	-
	Vapore	-
	Vapore + Ventilato	-
	Vapore + Arrostitura	-
	Vapore + Resistenza Superiore + Ventilato	-
	Vapore + Resistenza Inferiore + Ventilato	-
	Ventilato	-
	Ventilato + Resistenza Superiore	-
	Ventola Tradizionale	-
	Grill Grande	-
	Grill Ventilato	-
	Pizza	-
	Cottura Intensiva	-
Arrostitura	-	
Ventilato ECO	-	
Air Fry	-	
Verdure	Cottura Multilivello	-
	Mantieni in caldo	*
	Deodorizzazione	*
	Cotture Automatiche	20 (15 Automatiche, 5 Scongelo Automatico)
Opzioni Lingue	-	-
	-	-
DIMENSIONI E CAPACITÀ		
Dimensioni (LxAxP) in mm	Esterne	595x456x570
	Incasso	560x446x549
	Imballo	700x578x663
Capacità	50L	



MODELLO	MG23A7318CK	MG22M8274CT	MG22M8254AK	MS22M8274AM
SCHEDA TECNICA				
Installazione	Pensile o Colonna	Pensile o Colonna	Pensile o Colonna	Pensile o Colonna
Capacità (L)	23	22	22	22
Tipologia	Grill	Grill	Grill	Solo Microonde
Finitura	Vetro Nero	Vetro Nero	Vetro Nero	Vetro Nero
Cornice	Resina Nera	Inox	Resina Nera	Black Inox
Programmi	6	6	6	6
Potenza	Potenza in Uscita (Max)	800 W	850 W	850 W
	Consumo Energetico (Microwave)	1300 W	1300 W	1300 W
	Alimentazione	230 V / 50 Hz	230 V / 50 Hz	230 V / 50 Hz
Cavità Interna	Smalto Ceramico	Smalto Ceramico	Smalto Ceramico	Smalto Ceramico
Display	LED	LED	LED	LED
Pannello di Controllo	Touch	Touch	Touch	Touch
Dimensione Piatto Girevole	288 mm	255 mm	255 mm	255 mm
Riscaldatore per Grill	Guaina	Guaina	Guaina	-
PROGRAMMI				
1 Minuto/30 sec Plus	30 sec+	•	•	•
Risolatura Plus	-	•	•	•
Scongelo (Auto / Power / Sensor/ Rapido)	Rapido	Rapido	Rapido	Rapido
Mantieni in Caldo	•	•	•	•
Sensore di Cottura	-	•	-	•
Grill Fry	•	-	-	-
Bread Defrost	•	-	-	-
Home Dessert	•	-	-	-
Deodorizzazione	-	-	•	•
Cucina Sana	•	•	•	•
Modalità ECO	•	•	•	•
IMPOSTAZIONI				
Sicurezza Bambini	•	•	•	•
Opzioni Orologio (12H/24H)	•	•	•	•
Opzioni Suono	•	•	•	•
ACCESSORI				
Griglia	•	•	•	-
Piatto Doratore	•	-	-	-
Vaporiera	-	-	-	-
DIMENSIONI E PESO				
Dimensioni (LxAxP) in mm	Cavità	330x211x324	330x224x292	330x224x292
	Esterne	489x275 362	595x380x320	595x380x320
	Incasso	564x362x550	564x362x550	564x362x550
	Lorde	654x455x411	706x466x434	706x466x434
Peso	Netto	14.5 kg	15.5 kg	14.5 kg
	Lordo	19 kg	18.5 kg	17.8 kg



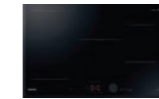
MODELLO	MG20A7013CT	MS23A7318AK	
SCHEDA TECNICA			
Installazione	Pensile o Colonna	Pensile o Colonna	
Capacità (L)	20	23	
Tipologia	Grill	Solo Microonde	
Finitura	Vetro Nero	Vetro Nero	
Cornice	Inox	Resina Nera	
Programmi	6	6	
Potenza	Potenza in Uscita (Max)	850 W	850 W
	Consumo Energetico (Microwave)	1300 W	1150 W
	Alimentazione	230 V / 50 Hz	230 V / 50 Hz
Cavità Interna	Smalto Ceramico	Smalto Ceramico	
Display	LED	LED	
Pannello di Controllo	Push	Touch	
Dimensione Piatto Girevole	255 mm	288 mm	
Riscaldatore per Grill	Guaina	-	
PROGRAMMI			
1 Minuto/30 sec Plus	30 sec+	30 sec+	
Risolatura Plus	-	-	
Scongelo (Auto / Power / Sensor/ Rapido)	Rapido	Rapido	
Mantieni in Caldo	•	•	
Sensore di Cottura	-	-	
Grill Fry	•	-	
Bread Defrost	-	-	
Home Dessert	•	•	
Deodorizzazione	-	•	
Cucina Sana	•	•	
Modalità ECO	•	•	
IMPOSTAZIONI			
Sicurezza Bambini	•	•	
Opzioni Orologio (12H/24H)	•	•	
Opzioni Suono	•	•	
ACCESSORI			
Griglia	•	-	
Piatto Doratore	•	-	
Vaporiera	-	•	
DIMENSIONI E PESO			
Dimensioni (LxAxP) in mm	Cavità	330x211x291	330x211x324
	Esterne	489x275x326	489x275x346
	Incasso	564x362x550	564x362x550
	Lorde	654x455x411	651x435x452
Peso	Netto	13.5 kg	14.5 kg
	Lordo	18 kg	18 kg

> Specifiche Tecniche Piani Cottura a Induzione con cappa integrata



MODELLO		CC90H84JADUR	CC90H84PADUR
SCHEMA TECNICA			
Dimensioni (LxPxA)	Esterne (Max)	800 x 520 x 230	800 x 520 x 230
	Imballo	882 x 602 x 312	882 x 602 x 312
	Incasso	750 x 490	750 x 490
Superficie	Bisellatura	Flushed-fit con angoli smussati	Flushed-fit con angoli smussati
	Finitura	Anti Graffio Matte Black	Anti Graffio Matte Black
Display	Controllo	Touch	Touch
	LED Color	Rosso	Rosso
Netto/Lordo		29.9 kg / 32.0 kg	29.9 kg / 32.0 kg
DISPLAY			
LCD		-	-
LED o LCD		Rosso	Rosso
POTENZA			
Flex Zone Plus (anteriore):			N/A
Flex Zone Plus (centrale):		1.8/2.6K(B) x 2	N/A
Flex Zone Plus (posteriore):			N/A
Flex Zone Plus Totale		2.2/3.7K(B) x 2	N/A
Dimensioni Flex Zone Plus / Bobina		210 x 365 mm / 195 mm	- / -
Flex Zone (anteriore)		N/A	1.8 / 2.6K(B)
Flex Zone (posteriore)		N/A	1.8 / 2.6K(B)
Flex Zone Totale		N/A	2.6 / 3.7K(B)
Dimensioni Flex Zone / Bobina		N/A	182 x 365 mm / 180 mm
Singolo - Anteriore sinistro		N/A	N/A
Singolo - Posteriore sinistro		N/A	N/A
Singolo - Anteriore destro		N/A	2.2 / 3.4K(B) - 210 mm
Singolo - Posteriore destro		N/A	1.8 / 2.6K(B) - 180 mm
Potenza Totale		7.4 kW	7.4 kW
N° Booster		4	4
Durata Booster		Flex 5 min, zona singola 7 min	Zona singola 7 min
PERFORMANCE CAPPA			
Livelli di potenza		9 + Boost	9 + Boost
Portata intensiva filtrante / aspirante		558 / 720	558 / 720
dB (Min/Max)		41/70 filtrante, 42/68 aspirante	41/70 filtrante, 42/68 aspirante
Efficienza fluidodinamica		A	A
Efficienza Energetica		A+	A+
Sensore dell'aria (AirSense)		-	-
FUNZIONI CAPPA			
Avvio automatico all'inizio della cottura (valore iniziale: basato sul sensore)		-	-
Impostazione automatica durante la cottura (valore iniziale: basato sul sensore)		-	-
Dopo l'esecuzione (valore iniziale: 1 livello)		-	-
Mantenimento del funzionamento della cappa durante la pausa dell'induzione		-	-
Timer separato per il funzionamento della cappa		-	-
FILTRI			
Filtro antigrasso		• (STSS)	• (STSS)
Filtraggio dei grassi		95,1%	95,1%
Pulizia/sostituzione del filtro antigrasso		Pulizia in lavastoviglie	Pulizia in lavastoviglie
Durata del filtro antigrasso		60 ore ¹	60 ore ¹
Filtro al carbone		-	-
Pulizia/sostituzione del filtro al carbone		Sostituzione	Sostituzione
Durata del filtro al carbone		360 ore ²	360 ore ²
Indicatore di saturazione del filtro (antigrasso, al carbone)		-	-
ACCESSORI			
Sensore di cottura Bluetooth		-	-
Filtro anti-odore (carbone)		• Incluso nell'imballo	• Incluso nell'imballo
Condotto diretto (collegamento diretto all'induzione)		• Incluso nell'imballo	• Incluso nell'imballo
SICUREZZA			
Indicatore Calore Residuo		2 Stadi	2 Stadi
Rilevamento piccoli utensili		•	•
Rilevamento automatico padelle		•	•
Autospegnimento ³ di sicurezza		•	•
Sicurezza Bambini		•	•
Limitatore Temperatura		•	•
Telecomando		-	-
CONTROLLO			
Wi-Fi / Bluetooth		• / -	• / -
Altoparlante / MIC / TTS *Accessibilità / Guida vocale		- / - / - / -	- / - / - / -
Livelli di potenza		9 + Boost	9 + Boost
Timer / Timer Sous Vide		99 minuti / -	99 minuti / -
Accensione / Spegnimento elettronico		•	•
Pausa / Avvio rapido / Modalità demo		• / - / •	• / - / •
Pressione prolungata e arresto / Mantenimento calore		• / •	• / •
Timer in salita / Timer in discesa		- / •	- / •
Misurazione indice di adattamento contenitore		•	•
Controllo potenza per spostamento pentola		-	-
Sensore di frittura (Sensore superiore)		-	-
Rilevamento ebollizione AI		-	-
EFFICIENZA ENERGETICA			
Consumo Energetico in Standby OFF		Inferiore a 0.3W	Inferiore a 0.3W
Rumorosità minima		Minore di 42 dB	Minore di 42 dB

> Specifiche Tecniche Piani Cottura a Induzione



MODELLO		NZ85C6058KK	NZ84C6057KK	NZ85C5047KK	NZ84F7NC6AB
SCHEMA TECNICA					
Dimensioni (LxPxA)	Esterne (Max)	800 x 520 x 48	800 x 520 x 48	800 x 520 x 48	800 x 520 x 56
	Imballo	945 x 680 x 125	945 x 680 x 125	945 x 680 x 125	900 x 582 x 146
	Incasso	750 x 490	750 x 490	750 x 490	750 x 490
Superficie	Bisellatura	Frontale e Laterale	Frontale e Laterale	Frontale e Laterale	Frontale e Laterale
	Controllo	Manopola	Sliding	Sliding	Sliding
Display	LED Color	Rosso	Rosso	Rosso	Rosso
POTENZA					
110mm		-	-	-	-
140mm		-	-	-	-
145mm		1.5/2.4K(B)	1.4/2.4K(B)	1.5/2.4K(B)	1.2/2.0K(B)
160mm		-	-	-	-
180mm		Destro Frontale - 1.8/2.8K(B)	-	Destro Frontale - 1.8/2.8K(B)	-
210mm		-	-	-	-
220mm		-	-	-	-
240mm		Centrale - 2.2/3.7K(B)	-	Centrale - 2.2/3.7K(B)	-
280mm		-	Big Burner Singolo 1.8 / 3.5K(B) Big Burner Doppio 2.6 / 3.7K(B)	-	2.4/3.6K(B)
320mm		-	-	-	-
Flex Zone (Frontale)		2.2/3.7K(B)	2.2/3.7K(B)	2.2/3.7K(B)	1.8/2.6K(B)
Flex Zone (Centrale)		2.2/3.7K(B)	2.2/3.7K(B)	-	-
Flex Zone (Posteriore)		2.2/3.7K(B)	2.2/3.7K(B)	2.2/3.7K(B)	1.8/2.6K(B)
Flex Zone Totale		3.3/3.7K(B)	3.3/3.7K(B)	3.3/3.7K(B)	3.3/3.6K(B)
Potenza Totale		7.4kW	7.4kW	7.4kW	7.2kW
N° Booster		5	5	5	4
SICUREZZA					
Indicatore Calore Residuo		2 Stage	2 Stage	2 Stage	2 Stage
Rilevamento piccoli utensili		•	•	•	•
Rilevamento automatico padelle		•	•	•	•
Autospegnimento di sicurezza		•	•	•	•
Sicurezza Bambini		•	•	•	•
Limitatore Temperatura		•	•	•	-
CONTROLLO					
Wi-Fi		•	•	•	-
Bluetooth		•	•	•	-
Suono On/Off		15 + Booster	15 + Booster	15 + Booster	15 + Booster
Livelli di Potenza		99min	99min	99min	99min
Timer		•	•	•	-
Power Control		•	•	•	•
Power On/Off		•	•	•	•
Pulsante Pausa		•	•	•	-
Quick Start		•	•	•	•
Modalità Demo		•	•	•	•
Quick stop		•	•	•	•
Mantieni in Caldo		•	•	•	•
EFFICIENZA ENERGETICA					
Consumo Energetico in Standby		Inferiore a 0.5W	Inferiore a 0.5W	Inferiore a 0.5W	Inferiore a 0.5W
POTENZA					
Limite di Potenza Massimo		• (4500W/MAX.)	• (4500W/MAX.)	• (4500W/MAX.)	-
PESO					
Netto/Lordo		-	-	-	15.5 / 18.7 kg



MODELLO		NZ64B7799KK	NZ64B5066FK	NZ64B6058KK	NZ64B5046GK
SCHEDA TECNICA					
Dimensioni (LxPxA)	Esterne (Max)	590 x 520 x 48	590 x 520 x 48	590 x 520 x 48	590 x 520 x 48
	Imballo	810 x 645 x 108	690 x 645 x 108	690 x 645 x 108	690 x 645 x 108
	Incasso	560 x 480 (25R)	560 x 480 (25R)	560 x 480 (25R)	560 x 480 (25R)
Superficie	Bisellatura	Frontale e Laterale	Flushed-fit con angoli smussati	Frontale e Laterale	Frontale
Display	Controllo	Manopola + LCD	Sliding	Manopola	Sliding
	LED Color	Bianco	Rosso	Rosso	Rosso
POTENZA					
110mm		-	-	-	-
140mm		-	-	-	-
145mm		-	-	Destro Posteriore - 1.4/2.0K(B)	Destro Posteriore - 1.5/2.0K(B)
160mm		-	-	-	-
180mm		-	-	-	-
210mm		-	-	Destro Frontale - 2.3/3.3K(B)	Destro Frontale - 2.2/3.3K(B)
220mm		-	-	-	-
240mm		-	-	-	-
280mm		-	-	-	-
320mm		-	-	-	-
Flex Zone (Frontale)		2.6/3.2K(B) x 2 - Flex220	1.85/3.0K(B)x2	2.0/3.2K(B) x 2 - Flex195	1.85/3.0K(B) - coil 180
Flex Zone (Centrale)		2.6/3.2K(B) x 2 - Flex220	-	2.0/3.2K(B) x 2	-
Flex Zone (Posteriore)		2.6/3.2K(B) x 2 - Flex220	1.85/3.0K(B)x2	2.0/3.2K(B) x 2 - Flex195	1.85/3.0K(B)
Flex Zone Totale		3.3/3.7K(B) x 2	3.3/3.7K(B)	3.3/3.7K(B)	3.3/3.7K(B)
Potenza Totale		7.4kW	7.4kW	7.4kW	7.4kW
N° Booster		4	4	4	4
SICUREZZA					
Indicatore Calore Residuo		2 Stage	2 Stage	2 Stage	2 Stage
Rilevamento piccoli utensili		*	*	*	*
Rilevamento automatico padelle		*	*	*	*
Autospegnimento di sicurezza		*	*	*	*
Sicurezza Bambini		*	*	*	*
Limitatore Temperatura		*	*	*	*
CONTROLLO					
Wi-Fi		*	*	*	*
Bluetooth		*	*	*	*
Suono On/Off		15 + Booster	15 + Booster	15 + Booster	15 + Booster
Livelli di Potenza		2 ore	99min	99min	99min
Timer		*	*	*	*
Power Control		*	*	*	*
Power On/Off		*	*	*	*
Pulsante Pausa		*	*	*	*
Quick Start		*	*	*	*
Modalità Demo		*	*	*	*
Quick stop		*	*	*	*
Mantieni in Caldo		*	*	*	*
EFFICIENZA ENERGETICA					
Consumo Energetico in Standby		Inferiore a 0.5W	Inferiore a 0.5W	Inferiore a 0.5W	Inferiore a 0.5W
POTENZA					
Limite di Potenza Massimo		• (4000W/MAX.)	• (4000W/MAX.)	• (4000W/MAX.)	• (4000W/MAX.)
PESO					
Netto/Lordo		-	-	-	-



MODELLO		NZ64B4016KK	NZ64T3707AK	NZ32BG2005FK
SCHEDA TECNICA				
Dimensioni (LxPxA)	Esterne (Max)	590 x 520 x 48	590 x 520 x 60	288 x 520 x 56
	Imballo	690 x 645 x 108	690 x 645 x 115	392 x 610 x 142
	Incasso	560 x 480 (25R)	560 x 490	270 x 500
Superficie	Bisellatura	Frontale e Laterale	Flushed-fit con angoli smussati	Flushed-fit con angoli smussati
Display	Controllo	Sliding	Sliding	Sliding
	LED Color	Rosso	Rosso	Rosso
POTENZA				
110mm		-	-	-
140mm		-	1.2/1.5K(B) x 2	-
145mm		Destro Posteriore - 1.4/2.0K(B)	-	Frontale 1.2/1.5K(B)
160mm		-	-	-
180mm		Sinistro Frontale - 1.8/3.0K(B)	-	Posteriore 1.8/2.0K(B)
210mm		Destro Frontale - 2.2/3.3K(B)	-	-
220mm		-	2.3/2.6K(B) x 2	-
240mm		-	-	-
280mm		Sinistro Posteriore - Big Burner (180,280mm) - 2.6/3.2K(B)	-	-
320mm		-	-	-
Flex Zone (Frontale)		-	-	-
Flex Zone (Centrale)		-	-	-
Flex Zone (Posteriore)		-	-	-
Flex Zone Totale		-	-	-
Potenza Totale		7.4kW	7.0kW	3.3kW
N° Booster		4	4	2
SICUREZZA				
Indicatore Calore Residuo		2 Stage	1 Stage	1 Stage
Rilevamento piccoli utensili		*	*	*
Rilevamento automatico padelle		*	*	*
Autospegnimento di sicurezza		*	*	*
Sicurezza Bambini		*	*	*
Limitatore Temperatura		*	*	*
CONTROLLO				
Wi-Fi		*	-	*
Bluetooth		*	-	*
Suono On/Off		15 + Booster	9 + Booster	9 + Booster
Livelli di Potenza		99min	99min	99min
Timer		*	*	*
Power Control		*	*	*
Power On/Off		*	-	*
Pulsante Pausa		*	-	*
Quick Start		*	-	*
Modalità Demo		*	-	*
Quick stop		*	-	*
Mantieni in Caldo		*	-	*
EFFICIENZA ENERGETICA				
Consumo Energetico in Standby		Inferiore a 0.5W	Inferiore a 0.5W	Inferiore a 0.5W
POTENZA				
Limite di Potenza Massimo		• (4000W/MAX.)	• (3000W/MAX.)	-
PESO				
Netto/Lordo		-	10.4 / 12.0 kg	5.1 / 6.3 kg

> Specifiche Tecniche Piani Cottura a Gas



MODELLO	NA75J3030AS	NA75M3130AS	NA64H3010AK	NA64H3031BS	NA64H3010AS
SCHEDA TECNICA					
Tipologia	75	75	60	60	60
N° Bruciatori	5	5	4	4	4
Finitura	Inox	Inox	Vetro Nero Temperato	Inox	Inox
Tipologie Griglia	Ghisa (Supporto Wok incluso)	Smaltate	Ghisa (Supporto Wok incluso)	Ghisa (Supporto Wok incluso)	Ghisa
Supporto Wok	•	-	•	•	-
BRUCIATORI					
Tripla Corona	3.8kW 1EA	3.8kW 1EA	-	3.8kW 1EA	-
Rapido	3.0kW 1EA	3.0kW 1EA	3.3kW 1EA	3.3kW 1EA	3.3kW 2EA
Semi-Rapido	2.0 kW 2EA	2.0 kW 2EA	2.0kW 2EA	2.0kW 1EA	2.0kW 1EA
Ausiliario	1.0kW 1EA	1.0kW 1EA	1.0kW 1EA	1.0kW 1EA	1.0kW 1EA
Totale	11.8kW	11.8kW	8.3kW	10.1kW	9.6kW
Potenza Bruciatore	-	-	7.5 / 3.0	8.3 / 3.8	7.5 / 3.0
SICUREZZA					
Dispositivo di interruzione della fiamma	•	•	•	•	•
CONVENIENZA					
Accensione ad una mano	•	•	•	•	•
INSTALLAZIONE					
Consumo di gas (W)	1.0W	1.0W	1.0W	1.0W	1.0W
Cavo di alimentazione senza spina	•	•	•	•	•
Alimentazione	220-240V,50/60Hz	220-240V,50/60Hz	220-240V,50/60Hz	220-240V,50/60Hz	220-240V,50/60Hz
Iniettori supplementari	Iniettori di conversione GPL inclusi	Iniettori di conversione GPL inclusi	Iniettori di conversione GPL inclusi	Iniettori di conversione GPL inclusi	Iniettori di conversione GPL inclusi
DIMENSIONI E PESO					
Peso Netto (kg)	15.6 (Wok Incluso)	10.5	15.7 (Wok Incluso)	12.4 (Wok Incluso)	10.6
Dimensioni Incasso	560 x 490	560 x 490	560 x 480-490	560 x 480-490	560 x 480-490
Dimensioni Esterne (LxPxA)	750 x 510 x 98	750 x 510 x 98	600 x 520 x 98	600 x 510 x 95	600 x 510 x 95

> Specifiche Tecniche Lavastoviglie



MODELLO	DW80H73QAI0U1	DW60DG790I00U1	DW80H73WBI0U1	DW60DG770I00U1
SCHEDA TECNICA				
Tipologia	Sliding	Sliding	Sliding	Sliding
Misura	60cm	60cm	60cm	60cm
DESIGN				
Posizione controlli	A scomparsa	A scomparsa	A scomparsa	A scomparsa
Tipologia di controlli	Touch	Touch	Touch	Touch
Colore Display	Bianco	Bianco	Bianco	Bianco
EFFICIENZA ENERGETICA				
Classe di Efficienza Energetica	A	A	B	B
Consumo Energetico (kWh/ciclo)	0,542	0,542	0,644	0,644
Consumo Energetico (kWh/100 cicli)	54	54	64	64
Coperti	14	14	14	14
Consumo Idrico (L/ciclo)	7,5	9,4	9,4	9,4
Durata del Programma ECO (H:min)	5:14	4:50	4:39	4:09
Rumorosità (dBA)	42	43	42	42
Grado di Rumorosità	B	B	B	B
Indice di prestazione della pulizia	1,121	1,121	1,121	1,121
Indice di prestazione di asciugatura	1,061	1,061	1,061	1,061
Sistema di Asciugatura	Auto Open	Auto Open	Auto Open	Auto Open
PROGRAMMI & OPZIONI				
N. di programmi	9	9	9	9
Al Wash	•	-	•	-
Intensivo	•	•	•	•
Automatico	-	•	-	•
Normale	-	-	-	-
Delicato	•	•	•	•
ECO	•	•	•	•
60' Express	•	•	•	•
Rapido	•	-	•	-
Prelavaggio	-	•	-	•
Machine Care	•	•	•	•
Extra Silence	•	•	•	•
Rumorosità dB(A)	40	41	40	41
Programma Extra Silence	-	-	-	-
Programmi Speciali	•	•	•	•
Pentole e Padelle	•	•	•	•
Utensili in Plastica	•	•	•	•
Baby Care	•	•	•	•
Bicchieri e Borracce	•	•	•	•
N. di opzioni	7	7	7	7
Partenza Ritardata (1-24H)	•	•	•	•
Mezzo Carico	•	•	•	•
Sanitize	•	•	•	•
Lavaggio ad Alte Temperature	-	-	-	-
Sicurezza Bambini	•	•	•	•
Zone Booster	-	-	-	-
Speed Booster	•	•	•	•
Multi-in-1	-	-	-	-
Risciacquo Plus	-	-	-	-
Connettività Wi-Fi	•	•	•	•
AI Dry	•	-	•	-
AI Energy Saving (tramite APP)	•	•	•	•
SICUREZZA				
Acqua Stop	•	•	•	•
Sensore di Perdite d'Acqua	• (Galleggiante)	• (Galleggiante)	• (Galleggiante)	• (Galleggiante)
Valvola di controllo dell'acqua (DE Requirements)	-	-	-	-
SISTEMA INTERNO				
N° Bracci Rotanti	3	3	3	3
Sistema di Lavaggio	WaterJet Clean™	WaterJet Clean™	WaterJet Clean™	WaterJet Clean™
Ripiani pieghevoli/Ripiani per coltelli	•	•	•	•
Altezza regolabile	•	•	•	•
Piedini regolabili	•	•	•	•
Portabicchieri	•	•	•	•
Maniglie Cestello	•	•	•	•
Ripiano Posate (3° Cesto)	•	• (Flex)	•	• (Flex)
Cesto Posate	-	-	-	-
Addolcitore d'Acqua	•	•	•	•
Luce Interna	•	•	•	•
Info Light	•	•	•	•
Pulsante di annullamento e scarico	•	•	•	•
DIMENSIONI E PESO				
Dimensioni Nette (LxAxP in mm)	595 x 815 x 552	595 x 815 x 552	595 x 815 x 552	595 x 815 x 552
Dimensioni Lorde (LxAxP in mm)	670 x 882 x 660	670 x 882 x 660	670 x 882 x 660	670 x 882 x 660
Peso Netto / Lordo (kg)	42.5 / 46	42.5 / 46	42.5 / 46	42.5 / 46



MODELLO	DW70H73WCI0U1	DW60CG550I00	DW60M6070I0B	DW60M6050BB
SCHEDA TECNICA				
Tipologia	Sliding	Sliding	Sliding	Standard
Misura	60cm	60cm	60cm	60cm
DESIGN				
Posizione controlli	A scomparsa	A scomparsa	A scomparsa	A scomparsa
Tipologia di controlli	Touch	Touch	Touch	Touch
Colore Display	Bianco	Blu	Blu	Blu
EFFICIENZA ENERGETICA				
Classe di Efficienza Energetica	C	D	E	E
Consumo Energetico (kWh/ciclo)	0,746	0,848	0,950	0,950
Consumo Energetico (kWh/100 cicli)	75	85	95	95
Coperti	14	14	14	14
Consumo Idrico (L/ciclo)	10,5	10,5	10,5	10,5
Durata del Programma ECO (H:min)	3:40	3:30	3:45	3:45
Rumorosità (dBA)	44	44	44	44
Grado di Rumorosità	B	B	B	B
Indice di prestazione della pulizia	1,121	1,125	1,125	1,125
Indice di prestazione di asciugatura	1,061	1,065	1,065	1,065
Sistema di Asciugatura	Auto Open	Auto Open	Condensazione	Condensazione
PROGRAMMI & OPZIONI				
N. di programmi	8	7	7	7
Programmi	Intensivo Automatico Normale Delicato ECO 60' Express Rapido Prelavaggio	Intensivo Automatico Normale Delicato ECO 60' Express Rapido Prelavaggio	Intensivo Automatico Normale Delicato ECO 60' Express Rapido Prelavaggio	Intensivo Automatico Normale Delicato ECO 60' Express Rapido Prelavaggio
Programmi Speciali	AI Wash Machine Care Extra Silence Rumorosità dB(A) Programma Extra Silence Programmi Scaricabili Pentole e Padelle Utensili in Plastica Baby Care Bicchieri e Borracce	AI Wash Machine Care Extra Silence Rumorosità dB(A) Programma Extra Silence Programmi Scaricabili Pentole e Padelle Utensili in Plastica Baby Care Bicchieri e Borracce	AI Wash Machine Care Extra Silence Rumorosità dB(A) Programma Extra Silence Programmi Scaricabili Pentole e Padelle Utensili in Plastica Baby Care Bicchieri e Borracce	AI Wash Machine Care Extra Silence Rumorosità dB(A) Programma Extra Silence Programmi Scaricabili Pentole e Padelle Utensili in Plastica Baby Care Bicchieri e Borracce
N. di opzioni	5	5	5	5
Opzioni	Partenza Ritardata (1-24H) Mezzo Carico Sanitize Lavaggio ad Alte Temperature Sicurezza Bambini Zone Booster Speed Booster Multi-in-1 Risciacquo Plus Connettività Wi-Fi AI Dry AI Energy Saving (tramite APP)	Partenza Ritardata (1-24H) Mezzo Carico Sanitize Lavaggio ad Alte Temperature Sicurezza Bambini Zone Booster Speed Booster Multi-in-1 Risciacquo Plus Connettività Wi-Fi AI Dry AI Energy Saving (tramite APP)	Partenza Ritardata (1-24H) Mezzo Carico Sanitize Lavaggio ad Alte Temperature Sicurezza Bambini Zone Booster Speed Booster Multi-in-1 Risciacquo Plus Connettività Wi-Fi AI Dry AI Energy Saving (tramite APP)	Partenza Ritardata (1-24H) Mezzo Carico Sanitize Lavaggio ad Alte Temperature Sicurezza Bambini Zone Booster Speed Booster Multi-in-1 Risciacquo Plus Connettività Wi-Fi AI Dry AI Energy Saving (tramite APP)
SICUREZZA				
Acqua Stop	•	•	•	•
Sensore di Perdite d'Acqua	• (Galleggiante)	• (Galleggiante)	• (Galleggiante)	• (Galleggiante)
Valvola di controllo dell'acqua (DE Requirements)	-	-	-	-
SISTEMA INTERNO				
N° Bracci Rotanti	3	3	3	3
Sistema di Lavaggio	Braccio rotante	Braccio rotante	Braccio rotante	Braccio rotante
Maniglie Cestello	•	•	•	•
Ripiani pieghevoli/Ripiani per coltelli	•	•	•	•
Altezza regolabile	• (Auto)	• (Auto)	• (Auto)	• (Auto)
Piedini regolabili	•	•	•	•
Portabicchieri	•	•	•	•
Ripiano Posate (3° Cesto)	•	•	• (Flex)	• (Flex)
Cesto Posate	•	•	•	•
Addolcitore d'Acqua	•	•	•	•
Luce Interna	•	•	•	•
Info Light	•	•	•	•
Pulsante di annullamento e scarico	•	•	•	•
DIMENSIONI E PESO				
Dimensioni Nette (LxAxP in mm)	598 x 815 x 550	598 x 815 x 550	598 x 815 x 550	598 x 815 x 550
Dimensioni Lorde (LxAxP in mm)	600 x 820 x 575	655 x 875 x 645	655 x 875 x 645	655 x 875 x 645
Peso Netto / Lordo (kg)	42.5 / 46	39.5 / 45.5	40.5 / 46	40 / 45.5



MODELLO	DW60A6080BB	DW50R4070BB
SCHEDA TECNICA		
Tipologia	Standard	Standard
Misura	60cm	45cm
DESIGN		
Posizione controlli	A scomparsa	A scomparsa
Tipologia di controlli	Touch	Touch
Colore Display	Blu	Blu
EFFICIENZA ENERGETICA		
Classe di Efficienza Energetica	E	E
Consumo Energetico (kWh/ciclo)	0,936	0,755
Consumo Energetico (kWh/100 cicli)	94	76
Coperti	13	10
Consumo Idrico (L/ciclo)	10,5	9,5
Durata del Programma ECO (H:min)	3:30	3:40
Rumorosità (dBA)	44	44
Grado di Rumorosità	B	B
Indice di prestazione della pulizia	1,125	1,125
Indice di prestazione di asciugatura	1,065	1,065
Sistema di Asciugatura	Auto Open	Auto Open
PROGRAMMI & OPZIONI		
N. di programmi	7	6
Programmi	Intensivo Automatico Normale Delicato ECO 60' Express Rapido Prelavaggio	Intensivo Automatico Normale Delicato ECO 60' Express Rapido Prelavaggio
Programmi Speciali	AI Wash Machine Care Extra Silence Rumorosità dB(A) Programma Extra Silence Programmi Scaricabili Pentole e Padelle Utensili in Plastica Baby Care Bicchieri e Borracce	AI Wash Machine Care Extra Silence Rumorosità dB(A) Programma Extra Silence Programmi Scaricabili Pentole e Padelle Utensili in Plastica Baby Care Bicchieri e Borracce
N. di opzioni	5	6
Opzioni	Partenza Ritardata (1-24H) Mezzo Carico Sanitize Lavaggio ad Alte Temperature Sicurezza Bambini Zone Booster Speed Booster Multi-in-1 Risciacquo Plus Connettività Wi-Fi AI Dry AI Energy Saving (tramite APP)	Partenza Ritardata (1-24H) Mezzo Carico Sanitize Lavaggio ad Alte Temperature Sicurezza Bambini Zone Booster Speed Booster Multi-in-1 Risciacquo Plus Connettività Wi-Fi AI Dry AI Energy Saving (tramite APP)
SICUREZZA		
Acqua Stop	•	•
Sensore di Perdite d'Acqua	• (Galleggiante)	• (Galleggiante)
Valvola di controllo dell'acqua (DE Requirements)	-	-
SISTEMA INTERNO		
N° Bracci Rotanti	3	3
Sistema di Lavaggio	Braccio rotante	Braccio rotante
Ripiani pieghevoli/Ripiani per coltelli	•	•
Altezza regolabile	• (Auto)	• (Auto)
Piedini regolabili	•	•
Portabicchieri	•	•
Maniglie Cestello	•	•
Ripiano Posate (3° Cesto)	•	• (Fisso)
Cesto Posate	•	•
Addolcitore d'Acqua	•	•
Luce Interna	•	•
Info Light	•	•
Pulsante di annullamento e scarico	•	•
DIMENSIONI E PESO		
Dimensioni Nette (LxAxP in mm)	598 x 815 x 550	450 x 815 x 550
Dimensioni Lorde (LxAxP in mm)	655 x 875 x 645	510 x 885 x 650
Peso Netto / Lordo (kg)	39 / 45	35 / 40.5



MODELLO	BRB38G705DWW	BRB38G705EWW	BRB38G703EWW	BRR29703EWW	BRZ22700EWW
SCHEDE TECNICHE*					
Categoria	Combinato da Incasso	Combinato da Incasso	Combinato da Incasso	Monoporta da Incasso	Monoporta da Incasso
Classe efficienza energetica	D	E	E	E	E
Consumo Energetico Annuo (KWh/anno)**	206	206	258	111	238
Volume utile vano frigorifero (L)	289	289	289	290	-
Volume utile vano freezer 4 stelle (L)	100	100	100	-	220
Autonomia di conservazione senza energia elettrica (h)	12	12	12	6	6
Capacità di congelamento (kg/24h)	4	4	4	-	-
Classe climatica	SN, T***	SN, T***	SN, T***	SN, N, ST, T***	SN, N, ST, T***
Rumorosità dB(A)	35	35	35	35	35
Dimensioni in cm (LxAxP)	55 x 193,5 x 69	55 x 193,5 x 69	55 x 193,5 x 69	54 x 177,5 x 55	54 x 177,5 x 55
Capacità Totale (L)	389	389	389	290	220
Peso in kg	75	75	75	75	74
N° di compressori	1 (Digital Inverter)	1 (Digital Inverter)	1 (Digital Inverter)	1 (Digital Inverter)	1 (Digital Inverter)
Colore	-	-	-	-	-
TECNOLOGIA DI REFRIGERAZIONE					
Sistema "Total No Frost"	•	•	•	•	•
Circuito di refrigerazione	Doppio	Doppio	Doppio	Singolo	Singolo
N° di evaporatori	2	2	2	1	1
Controllo temperatura	Automatico (Sensore)	Automatico (Sensore)	Automatico (Sensore)	Automatico (Sensore)	Automatico (Sensore)
Gas Refrigerante	R600a(*)	R600a(*)	R600a(*)	R600a(*)	R600a(*)
Tipo di isolante	Ciclo-Pentano (*)	Ciclo-Pentano (*)	Ciclo-Pentano (*)	Ciclo-Pentano (*)	Ciclo-Pentano (*)
SEZIONE FRIGORIFERO					
All-Around Cooling®	-	-	-	•	-
Ripiani	4	4	4	4	-
Ripiano Portabottiglie Flex (Rack&Shelf™)	-	-	-	-	-
Cassetto verdura "Superfresco"	-	-	-	-	-
Cassetto "Carne e Pesce"	-	-	-	-	-
Cassetto Optimal Fresh	Plus	Plus	Plus	Plus	-
Cassetto Humidity Fresh	Fresh Box	Fresh Box	Fresh Box	•	-
Balconcini porta	5	5	5	4	-
Contentore uova	•	•	•	•	•
Power Cool	•	•	•	•	-
SEZIONE FREEZER					
Ice Maker	-	-	-	-	-
Ripiani	1	1	1	-	2
Cassetti	2	2	2	-	5
Balconcini porta	-	-	-	-	-
Power Freeze	•	•	•	-	•
COMFORT					
Dispenser bevande	-	-	-	-	-
Pannello di controllo	Interno	Interno	Interno	Interno	Interno
Segnalazione acustica di apertura porte	•	•	•	•	•
Porte reversibili	•	•	•	•	•
Maniglie	A scomparsa	A scomparsa	A scomparsa	A scomparsa	A scomparsa
CONNETTIVITÀ					
Wi-Fi	•	•	•	•	•
Compatibilità SmartThings	•	•	•	•	•
AI Energy Mode	•	•	•	•	•
Controllo da remoto	•	•	•	•	•



MODELLO	BRB80F30AES0	BRB80F26ACS0	BRB80F26ADS0	BRB80F26CES0	BRB80F26DES0
SCHEDE TECNICHE*					
Categoria	Combinato da Incasso	Combinato da Incasso	Combinato da Incasso	Combinato da Incasso	Combinato da Incasso
Classe efficienza energetica	E	C	D	E	E
Consumo Energetico Annuo (KWh/anno)**	229	185	185	231	231
Volume utile vano frigorifero (L)	193	190	190	193	193
Volume utile vano freezer 4 stelle (L)	74	74	74	74	74
Autonomia di conservazione senza energia elettrica (h)	6	6	6	6	6
Capacità di congelamento (kg/24h)	-	-	-	-	-
Classe climatica	SN, N, ST, T***	SN, N, ST, T***	SN, N, ST, T***	SN, N, ST, T***	SN, N, ST, T***
Rumorosità dB(A)	35	35	35	35	35
Dimensioni in cm (LxAxP)	54 x 193,5 x 55	54 x 177,5 x 55	54 x 177,5 x 55	54 x 177,5 x 55	54 x 177,5 x 55
Capacità Totale (L)	297	264	264	267	267
Peso in kg	73,5	69,5	69,5	69,5	69,5
N° di compressori	1 (Digital Inverter)	1 (Digital Inverter)	1 (Digital Inverter)	1 (Digital Inverter)	1 (Digital Inverter)
Colore	-	-	-	-	-
TECNOLOGIA DI REFRIGERAZIONE					
Sistema "Total No Frost"	•	•	•	•	•
Circuito di refrigerazione	Doppio	Doppio	Doppio	Singolo	Singolo
N° di evaporatori	2	2	2	1	1
Controllo temperatura	Automatico (Sensore)	Automatico (Sensore)	Automatico (Sensore)	Automatico (Sensore)	Automatico (Sensore)
Gas Refrigerante	R600a(*)	R600a(*)	R600a(*)	R600a(*)	R600a(*)
Tipo di isolante	Ciclo-Pentano (*)	Ciclo-Pentano (*)	Ciclo-Pentano (*)	Ciclo-Pentano (*)	Ciclo-Pentano (*)
SEZIONE FRIGORIFERO					
All-Around Cooling®	•	-	-	•	•
Ripiani	4	3	3	3	3
Ripiano Portabottiglie Flex (Rack&Shelf™)	•	•	•	•	•
Cassetto verdura "Superfresco"	-	-	-	-	-
Cassetto "Carne e Pesce"	-	-	-	-	-
Cassetto Optimal Fresh	•	•	•	•	•
Cassetto Humidity Fresh	•	•	•	•	•
Balconcini porta	7	6	6	6	6
Contentore uova	•	•	•	•	•
Power Cool	•	•	•	•	•
SEZIONE FREEZER					
Ice Maker	-	-	-	-	-
Ripiani	1	1	1	1	1
Cassetti	2	2	2	2	2
Balconcini porta	-	-	-	-	-
Power Freeze	•	•	•	•	•
COMFORT					
Dispenser bevande	-	-	-	-	-
Pannello di controllo	Interno	Interno	Interno	Interno	Interno
Segnalazione acustica di apertura porte	•	•	•	•	•
Porte reversibili	•	•	•	•	•
Maniglie	A scomparsa	A scomparsa	A scomparsa	A scomparsa	A scomparsa
CONNETTIVITÀ					
Wi-Fi	•	•	•	•	•
Compatibilità SmartThings	•	•	•	•	•
AI Energy Mode	•	•	•	•	•
Controllo da remoto	•	•	•	•	•

(*) Sostanze ecologiche: Samsung utilizza processi produttivi e sostanze che rispettano l'ambiente e non danneggiano la fascia di ozono
 *Conforme al Regolamento delegato (UE) N. 1060/2010
 **Consumo basato sui risultati di prove standard per 24 ore. Il consumo effettivo dipende dalla modalità di utilizzo dell'apparecchio e dal luogo in cui è installato
 *** Questo apparecchio è destinato all'uso con una temp. ambiente compresa tra 10 e 43°C

(*) Sostanze ecologiche: Samsung utilizza processi produttivi e sostanze che rispettano l'ambiente e non danneggiano la fascia di ozono
 *Conforme al Regolamento delegato (UE) N. 1060/2010
 **Consumo basato sui risultati di prove standard per 24 ore. Il consumo effettivo dipende dalla modalità di utilizzo dell'apparecchio e dal luogo in cui è installato
 *** Questo apparecchio è destinato all'uso con una temp. ambiente compresa tra 10 e 43°C



MODELLO	RF48A401EB4	RF50C530EB1	RS80F64JEBEF	RS70F64KDTEF
SCHEDE TECNICHE*				
Categoria	4 Porte Slim	3 Porte Slim	Side by Side	Side by Side
Classe efficienza energetica	E	E	E	D
Consumo Energetico Annuo (KWh/anno)**	298	301	351	345
Volume utile vano frigorifero (L)	329	330	418	418
Volume utile vano freezer 4 stelle (L)	159	165	237	237
Autonomia di conservazione senza energia elettrica (h)	12	12	5	5
Capacità di congelamento (kg/24h)	12	6	15	15
Classe climatica	SN, N, ST, T***	SN, N, ST, T***	SN, N, ST, T***	SN, N, ST, T***
Rumorosità dB(A)	41	40	36	36
Dimensioni in cm (LxAxP)	83,3 x 179,3 x 74	81,7 x 177,6 x 71,5	91,2 x 178 x 72,6	91,2 x 178 x 72,6
Capacità Totale (L)	488	495	655	655
Peso in kg	99	96,5	118	118
N° di compressori	1 (Inverter)	1 (Digital Inverter)	1 (Digital Inverter)	1 (Digital Inverter)
Colore	Antracite	Antracite	Vetro Nero	Metal Inox
Tubo di collegamento idrico (m)	-	5	5	5
TECNOLOGIA DI REFRIGERAZIONE				
Sistema "Total No Frost"	-	-	-	-
Circuito di refrigerazione	Doppio	Doppio	Singolo	Singolo
N° di evaporatori	2	2	1	1
Controllo temperatura	Automatico (Sensore)	Automatico (Sensore)	Automatico (Sensore)	Automatico (Sensore)
Gas Refrigerante	R600a(*)	R600a(*)	R600a(*)	R600a(*)
Tipo di isolante	Ciclo-Pentano (*)	Ciclo-Pentano (*)	Ciclo-Pentano (*)	Ciclo-Pentano (*)
SEZIONE FRIGORIFERO				
All-Around Cooling®	-	-	-	-
Ripiani	3	3	4	4
Ripiano Portabottiglie Flex (Rack&Shelf™)	-	-	-	-
Cassetto verdura "Superfresco"	2	2	2	2
Cassetto "Carne e Pesce"	-	-	-	-
Cassetto Optimal Fresh	-	-	-	-
Cassetto Humidity Fresh	-	-	-	-
Balconcini porta	6	6	5	5
Contenitore uova	-	-	-	-
Power Cool	-	-	-	-
SEZIONE FREEZER				
Ice Maker	Twist Ice Maker	-	-	-
Ripiani	4	2	4	4
Cassetti	2	-	2	2
Balconcini porta	-	-	2	2
Power Freeze	-	-	-	-
COMFORT				
Rivestimento interno in acciaio	-	-	-	-
Dispenser bevande	Senza allaccio idrico	Acqua ⁽¹⁾	Acqua + Ghiaccio con allaccio idrico	Acqua + Ghiaccio con allaccio idrico
Pannello di controllo	Esterno	Interno	Interno	Interno
Segnalazione acustica di apertura porte	-	-	-	-
Porte reversibili	-	-	-	-
Apertura porta automatica	-	-	-	-
Maniglie	A scomparsa	A scomparsa	A scomparsa	A scomparsa
CONNETTIVITÀ				
Wi-Fi	-	-	-	-
Compatibilità SmartThings	-	-	-	-
Bixby Controllo vocale	-	-	-	-
AI Energy Mode	-	-	-	-
Controllo da remoto	-	-	-	-



HAFEX/EXP
EAN: 8803821751296
Filtro Esterno
Capacità (L) 2000
Dimensioni (øxA in cm) 5,4 x 25,6



HAFEX/EXP
EAN: 8803821751296
Filtro Esterno
Capacità (L) 2000
Dimensioni (øxA in cm) 5,4 x 25,6



MODELLO	RS70F64KDTEF	RS70F65QEFEF	RB38C603DB1	RB53DG703EB1
SCHEDE TECNICHE*				
Categoria	Side by Side	Side by Side	Combinato	Combinato
Classe efficienza energetica	D	E	D	E
Consumo Energetico Annuo (KWh/anno)**	345	351	211	300
Volume utile vano frigorifero (L)	418	418	276	370
Volume utile vano freezer 4 stelle (L)	237	237	114	168
Autonomia di conservazione senza energia elettrica (h)	5	5	9	14
Capacità di congelamento (kg/24h)	15	15	8	8
Classe climatica	SN, N, ST, T***	SN, N, ST, T***	SN, T***	SN, N, ST, T***
Rumorosità dB(A)	36	36	35	35
Dimensioni in cm (LxAxP)	91,2 x 178 x 72,6	91,2 x 178 x 72,6	59,5 x 203 x 65,8	75,6 x 203 x 71,1
Capacità Totale (L)	655	655	390	538
Peso in kg	118	118	71	94
N° di compressori	1 (Digital Inverter)	1 (Digital Inverter)	1 (Digital Inverter)	1 (Digital Inverter)
Colore	Antracite	Antracite	Antracite	Antracite
Tubo di collegamento idrico (m)	5	-	-	-
TECNOLOGIA DI REFRIGERAZIONE				
Sistema "Total No Frost"	-	-	-	-
Circuito di refrigerazione	Singolo	Singolo	Singolo	Singolo
N° di evaporatori	1	1	1	1
Controllo temperatura	Automatico (Sensore)	Automatico (Sensore)	Automatico (Sensore)	Automatico (Sensore)
Gas Refrigerante	R600a(*)	R600a(*)	R600a(*)	R600a(*)
Tipo di isolante	Ciclo-Pentano (*)	Ciclo-Pentano (*)	Ciclo-Pentano (*)	Ciclo-Pentano (*)
SEZIONE FRIGORIFERO				
All-Around Cooling®	-	-	-	-
Ripiani	4	4	5	5
Ripiano Portabottiglie Flex (Rack&Shelf™)	-	-	-	-
Cassetto verdura "Superfresco"	2	2	-	-
Cassetto "Carne e Pesce"	-	-	-	-
Cassetto Optimal Fresh	-	-	Plus	Plus
Cassetto Humidity Fresh	-	-	Plus	Fresh Box
Balconcini porta	5	5	3	5
Contenitore uova	-	-	-	-
Power Cool	-	-	-	-
SEZIONE FREEZER				
Ice Maker	-	Twist Ice Maker	-	-
Ripiani	4	4	-	1
Cassetti	2	2	3	2
Balconcini porta	2	5	-	-
Power Freeze	-	-	-	-
COMFORT				
Rivestimento interno in acciaio	-	-	-	-
Dispenser bevande	Acqua + Ghiaccio con allaccio idrico	-	-	-
Pannello di controllo	Interno	Interno	Interno	Interno
Segnalazione acustica di apertura porte	-	-	-	-
Porte reversibili	-	-	-	-
Apertura porta automatica	-	-	-	-
Maniglie	A scomparsa	A scomparsa	A scomparsa	A scomparsa
CONNETTIVITÀ				
Wi-Fi	-	-	-	-
Compatibilità SmartThings	-	-	-	-
Bixby Controllo vocale	-	-	-	-
AI Energy Mode	-	-	-	-
Controllo da remoto	-	-	-	-



HAFEX/EXP
EAN: 8803821751296
Filtro Esterno
Capacità (L) 2000
Dimensioni (øxA in cm) 5,4 x 25,6

(1) Dispenser acqua senza allaccio idrico, dispenser ghiaccio con allaccio idrico
(*) Sostanze ecologiche: Samsung utilizza processi produttivi e sostanze che rispettano l'ambiente e non danneggiano la fascia di ozono
*Conforme al Regolamento delegato (UE) N. 1060/2010
**Consumo basato sui risultati di prove standard per 24 ore. Il consumo effettivo dipende dalla modalità di utilizzo dell'apparecchio e dal luogo in cui è installato
*** Questo apparecchio è destinato all'uso con una temp. ambiente compresa tra 10 e 43°C

(*) Sostanze ecologiche: Samsung utilizza processi produttivi e sostanze che rispettano l'ambiente e non danneggiano la fascia di ozono
*Conforme al Regolamento delegato (UE) N. 1060/2010
**Consumo basato sui risultati di prove standard per 24 ore. Il consumo effettivo dipende dalla modalità di utilizzo dell'apparecchio e dal luogo in cui è installato
*** Questo apparecchio è destinato all'uso con una temp. ambiente compresa tra 10 e 43°C

> Specifiche Tecniche Frigoriferi a Libera Installazione



MODELLO	RB53DG703ES9	RB38C602DSA	RB34C601DSA	RT42CG6724S9
SCHEDE TECNICHE*				
Categoria	Combinato	Combinato	Combinato	Doppia Porta
Classe efficienza energetica	E	D	D	E
Consumo Energetico Annuo (KWh/anno)**	300	211	204	245
Volume utile vano frigorifero (L)	370	276	230	314
Volume utile vano freezer 4 stelle (L)	168	114	114	98
Autonomia di conservazione senza energia elettrica (h)	14	9	9	9
Capacità di congelamento (kg/24h)	8	8	8	5
Classe climatica	SN, N, ST, T***	SN, T***	SN, T***	SN, N, ST, T***
Rumorosità dB(A)	35	35	35	39
Dimensioni in cm (LxAxP)	75,6 x 203 x 71,1	59,5 x 203 x 65,8	59,5 x 185,3 x 65,8	70 x 178,5 x 67,2
Capacità Totale (L)	538	390	344	412
Peso in kg	94	72	66	61
N° di compressori	1 (Digital Inverter)	1 (Digital Inverter)	1 (Digital Inverter)	1 (Inverter)
Colore	Metal Inox	Silver Inox	Silver Inox	Metal Inox
Tubo di collegamento idrico (m)	-	-	-	-
TECNOLOGIA DI REFRIGERAZIONE				
Sistema "Total No Frost"	*	*	*	*
Circuito di refrigerazione	Singolo	Singolo	Singolo	Singolo
N° di evaporatori	1	1	1	1
Controllo temperatura	Automatico (Sensore)	Automatico (Sensore)	Automatico (Sensore)	Automatico (Sensore)
Gas Refrigerante	R600a(*)	R600a(*)	R600a(*)	R600a(*)
Tipo di isolante	Ciclo-Pentano (*)	Ciclo-Pentano (*)	Ciclo-Pentano (*)	Ciclo-Pentano (*)
SEZIONE FRIGORIFERO				
All-Around Cooling®	*	*	*	*
Ripiani	5	6	4 (3 In Vetro)	3
Ripiano Portabottiglie Flex (Rack&Shelf™)	-	*	-	-
Cassetto verdura "Superfresco"	*	-	-	1
Cassetto "Carne e Pesce"	-	-	-	-
Cassetto Optimal Fresh	Plus	-	-	Plus
Cassetto Humidity Fresh	Fresh Box	*	*	-
Balconcini porta	5	4	2	2
Contenitore uova	*	*	*	*
Power Cool	*	*	*	*
SEZIONE FREEZER				
Ice Maker	-	-	-	Twist Ice Maker
Ripiani	1	-	-	2
Cassetti	2	3	3	-
Balconcini porta	-	-	-	2
Power Freeze	*	*	*	*
COMFORT				
Rivestimento interno in acciaio	*	-	-	-
Dispenser bevande	-	-	-	*
Pannello di controllo	Interno	Interno	Interno	Interno
Segnalazione acustica di apertura porte	*	*	*	*
Porte reversibili	-	-	-	-
Apertura porta automatica	-	-	-	-
Maniglie	A scomparsa	A scomparsa	A scomparsa	A scomparsa
CONNETTIVITÀ				
Wi-Fi	*	*	*	*
Compatibilità SmartThings	*	*	*	*
Bixby Controllo vocale	-	-	-	-
AI Energy Mode	*	*	*	*
Controllo da remoto	*	*	*	*

SAMSUNG

(*) Sostanze ecologiche: Samsung utilizza processi produttivi e sostanze che rispettano l'ambiente e non danneggiano la fascia di ozono
 *Conforme al Regolamento delegato (UE) N. 1060/2010
 **Consumo basato sui risultati di prove standard per 24 ore. Il consumo effettivo dipende dalla modalità di utilizzo dell'apparecchio e dal luogo in cui è installato
 *** Questo apparecchio è destinato all'uso con una temp. ambiente compresa tra 10 e 43°C

Il presente listino, soggetto a variazioni senza obbligo di preavviso, annulla e sostituisce le edizioni precedenti relative agli stessi prodotti.

SAMSUNG

www.samsung.it