

# AEG

VETRO RESISTENTE  
AI GRAFFI

# SAPHIRMATT

Fino a 4 volte meno graffi  
rispetto alla superficie  
di un piano tradizionale\*

\*Basato su test esterni, rispetto  
alla superficie di un piano tradizionale  
senza trattamenti o rivestimenti speciali.

Resistente alle impronte

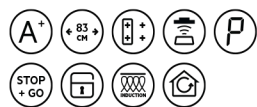


Due volte più veloce da pulire  
rispetto alla superficie  
dei piani tradizionali



NCP 84C01 AZ

PR



NOVITÀ 2024

Inquadra il QRCode per scoprire la Guida all'installazione



### Piano aspirante SaphirMatt Serie 8000 con cappa filtrante

#### Benefit

- FlexiPower Management
- Funzione Doppio Bridge
- Connessione cappa-piano Hob2Hood

#### Caratteristiche tecniche

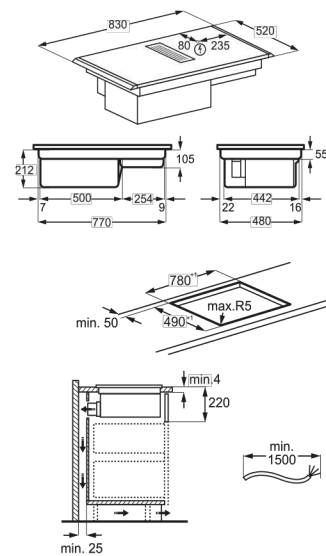
- Classe di efficienza energetica A+
- Assorbimento massimo 7,2 kW con possibilità di power limitation (potenza regolabile)
- Cappa filtrante
- 3 livelli di aspirazione + 1 intensivo
- Portata massima aspirante 630 m³/h
- Indicatore luminoso saturazione filtri
- Filtri 2in1 (carbone e grasso)

#### Design

- 83 cm di larghezza
- 4 zone di cottura
- Controllo elettronico Slider Touch
- Controllo elettronico Touch Control con interfaccia singola per zone cottura e cappa
- Indicatore digitale del livello di potenza impostata per tutte le zone di cottura
- Estetica SaphirMatt con profili laterali con finitura Matt Black

#### Funzioni & Sicurezza

- Funzione FlexiPower Management
- Funzione Power per potenza aggiuntiva
- Funzione Stop&Go
- Contaminuti
- Blocco impostazioni di cottura
- Sicurezza bambini (blocco accensione)
- Spie di calore residuo
- Spegnimento automatico di sicurezza



NII 64B30 AZ

PR



NOVITÀ 2024

#### Installazione

- Installazione sopra-top
- Minimo spessore del top 4 mm

### Piano cottura ad induzione SaphirMatt Serie 8000 Sense Boil&Fry con FlexiPower Management

#### Benefit & caratteristiche tecniche

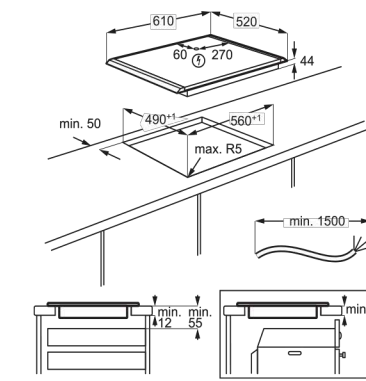
- Funzione SenseFry®
- Funzione SenseBoil
- Funzione Bridge
- Connessione piano-cappa Hob2Hood
- Assorbimento massimo regolabile da 1,5 kW a 7,35 kW
- Indicatore digitale del livello di potenza impostata per tutte le zone di cottura

#### Design

- Estetica SaphirMatt con profili laterali con finitura Matt Black
- 60 cm di larghezza
- 4 zone di cottura estetica Windmill
- Controllo elettronico Slider Touch
- Potenza regolabile su 9 livelli

#### Funzioni

- Power: funzione per potenza aggiuntiva
- Stop&Go: funzione mantenimento in caldo
- Blocco impostazioni di cottura
- Sicurezza bambini
- Spegnimento automatico temporizzato
- Timer di zona individuali
- Contaminuti
- CountUp Timer
- Programmatore di fine cottura
- Öko Timer con sfruttamento calore residuo
- Spie di calore residuo a 3 livelli
- Segnalatore acustico di fine cottura

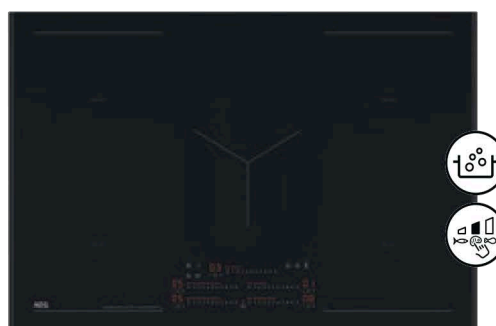


#### Installazione

- Sistema di installazione facilitata OptiFix
- Installazione a semifilo

NIK 85M30 AZ

PR



NOVITÀ 2024

### Piano cottura ad induzione SaphirMatt Serie 8000 Sense Boil&Fry con FlexiPower Management

#### Benefit & caratteristiche tecniche

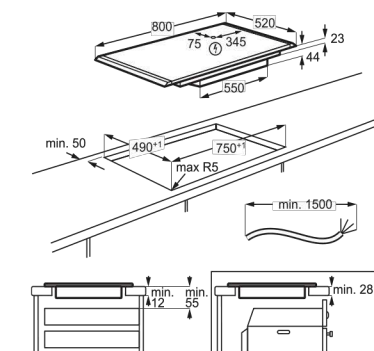
- Funzione SenseFry®
- Funzione SenseBoil
- Funzione Doppio Bridge
- Connessione piano-cappa Hob2Hood
- Assorbimento massimo regolabile da 1,5 kW a 7,35 kW
- Indicatore digitale del livello di potenza impostata per tutte le zone di cottura

#### Design

- Estetica SaphirMatt con profili laterali con finitura Matt Black
- 80 cm di larghezza
- 5 zone di cottura nuova estetica Windmill
- Controllo elettronico Slider Touch
- Potenza regolabile su 9 livelli

#### Funzioni

- Power: funzione per potenza aggiuntiva
- Stop&Go: funzione mantenimento in caldo
- Blocco impostazioni di cottura
- Sicurezza bambini
- Spegnimento automatico temporizzato
- Timer di zona individuali
- Contaminuti
- CountUp Timer
- Programmatore di fine cottura
- Öko Timer con sfruttamento calore residuo
- Spie di calore residuo a 3 livelli
- Segnalatore acustico di fine cottura

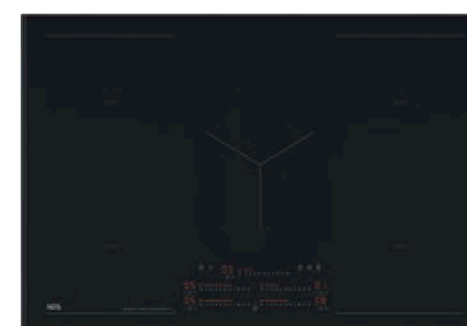


#### Installazione

- Sistema di installazione facilitata OptiFix
- Installazione a semifilo

NIK 85M00 AZ

PR



NOVITÀ 2024

### Piano cottura ad induzione SaphirMatt Serie 6000 Doppio Bridge con FlexiPower Management

#### Benefit & caratteristiche tecniche

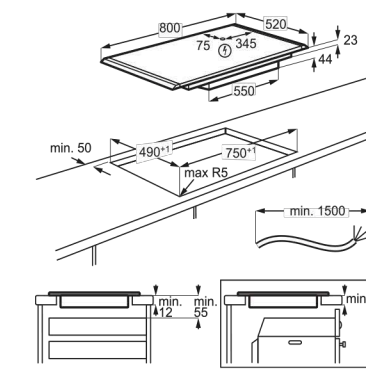
- Funzione Doppio Bridge
- Connessione piano-cappa Hob2Hood
- Assorbimento massimo regolabile da 1,5 kW a 7,2 kW
- Indicatore digitale del livello di potenza impostata per tutte le zone di cottura

#### Design

- Estetica SaphirMatt con profili laterali con finitura Matt Black
- 80 cm di larghezza
- 5 zone di cottura estetica Windmill
- Controllo elettronico Slider Touch
- Potenza regolabile su 9 livelli

#### Funzioni

- Power: funzione per potenza aggiuntiva
- Stop&Go: funzione mantenimento in caldo
- Blocco impostazioni di cottura
- Sicurezza bambini
- Spegnimento automatico temporizzato
- Timer di zona individuali
- Contaminuti
- CountUp Timer
- Programmatore di fine cottura
- Öko Timer con sfruttamento calore residuo
- Spie di calore residuo a 3 livelli
- Segnalatore acustico di fine cottura



#### Installazione

- Sistema di installazione facilitata OptiFix
- Installazione a semifilo